

SAI-8-MH-5P M12 ZF III

Weidmüller Interface GmbH & Co. KG

Klingenbergstraße 26

D-32758 Detmold

Germany

www.weidmueller.com



Verschraubung: M25 Für Kabel mit einem Aussenisolationdurchmesser von 13 mm bis 18 mm Der SAI-Verteiler mit der M25-Verschraubung eignet sich u.a. für folgende Kabeltypen:

- 21 x 0,50 mm
- 18 x 0,75 mm bis 21 x 0,75 mm
- 14 x 1,00 mm bis 20 x 1,00 mm
- 8 x 1,50 mm bis 16 x 1,50 mm

Allgemeine Bestelldaten

Ausführung	SAI-Passiv, Sensor/Aktor-Passiv-Verteiler, M12, Haubenversion mit M20 Abgang, Ja
Best.-Nr.	1782760000
Typ	SAI-8-MH-5P M12 ZF III
GTIN (EAN)	4032248179510
VPE	1 Stück

Erstellungs-Datum 2. April 2021 23:17:12 MESZ

Katalogstand 12.03.2021 / Technische Änderungen vorbehalten

SAI-8-MH-5P M12 ZF III

Weidmüller Interface GmbH & Co. KG

Klingenbergstraße 26

D-32758 Detmold

Germany

www.weidmueller.com

Technische Daten

Abmessungen und Gewichte

Breite	60 mm	Breite (inch)	2,362 inch
Höhe	55 mm	Höhe (inch)	2,165 inch
Nettogewicht	576 g	Tiefe	152 mm
Tiefe (inch)	5,984 inch		

Temperaturen

Betriebstemperatur	-20 - 90°C
--------------------	------------

Umweltanforderungen

REACH SVHC	Lead 7439-92-1
------------	----------------

Allgemeine Technische Daten

Steckplatz Codierung	A	Polzahl	5
Anzahl Kontaktbuchsen	8	Anschlussgewinde	M12
Verschmutzungsgrad	3	Brandverhalten	V-0
Steckzyklen	≤ 50	LED	Ja
Initiator LED	Ja	LED Farbe für Betriebsfunktion	grün
LED Farbe für E/A Funktion	gelb		

Anschlussdaten

Leiteraußendurchmesser, min.	10 mm	Leiteraußendurchmesser, max.	14 mm
Verschraubung	M 20	Klemmbereich, min.	0,08 mm ²
Klemmbereich, max.	1,5 mm ²	Stauraum	gross
Verteilerabgang	Haubenversion mit M20 Abgang	Anschlussart PE	Zugfederanschluss

Elektrische Daten

Nennspannung, min.	10 V	Nennspannung, max.	30 V
Prüfspannung	1 kV	max. Strombelastbarkeit pro Steckplatz	4 A
Summenstrom	10 A	Strom pro Signal	2 A
Potenzialtrennung vorhanden	Ja	Isolationswiderstand	10 ⁹ Ω

Technische Daten Kabel

Leiteraußendurchmesser, max.	14 mm	Leiteraußendurchmesser, min.	10 mm
Polzahl	5	Schleppkettentauglichkeit	Nein

Werkstoffdaten

Gehäusebasismaterial	Pocan (Basismodul), Zinkdruckguss (Haube)	Verteilermaterial	Metall
Gehäusefarbe	silber	Haubendichtungsmaterial	PUR eingeschäumt
Gewindebuchsen	CuZn, vernickelt	Kontaktmaterial	CuZn
Kontaktoberfläche	vergoldet	Kontaktträgermaterial	PBT (UL 94 V0)

SAI-8-MH-5P M12 ZF III

Weidmüller Interface GmbH & Co. KG
Klingenbergstraße 26
D-32758 Detmold
Germany

www.weidmueller.com

Technische Daten

Klassifikationen

ETIM 6.0	EC002585	ETIM 7.0	EC003558
ECLASS 9.0	27-44-01-08	ECLASS 9.1	27-44-01-08
ECLASS 10.0	27-44-01-11	ECLASS 11.0	27-44-01-11

Zulassungen

Zulassungen



ROHS Konform

Downloads

Engineering-Daten [STEP](#)
Engineering-Daten [WSCAD](#)

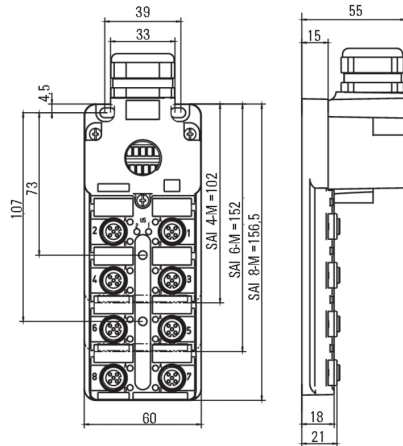
SAI-8-MH-5P M12 ZF III

Weidmüller Interface GmbH & Co. KG
Klingenbergstraße 26
D-32758 Detmold
Germany

Zeichnungen

www.weidmueller.com

Maßzeichnung



Schaltbild

