

## LLF 7.50/04/90V 5.0SN BK BX

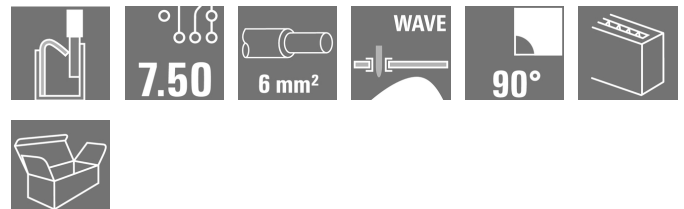
**Weidmüller Interface GmbH & Co. KG**

Klingenbergstraße 26

D-32758 Detmold

Germany

www.weidmueller.com



**Der robuste Direktanschluss für höchste Strom- und Spannungsanforderungen in allen Applikationen der Leistungselektronik, wie Solar-Wechselrichter, Frequenzumrichter, Servoregler und Stromversorgungen.**

### Allgemeine Bestelldaten

|                    |   |
|--------------------|---|
| Ausführung         | Leiterplattenklemme, 7.50 mm, Polzahl: 4, 90°, Lötstiftlänge (l): 5 mm, verzinkt, schwarz, PUSH IN mit Betätigungselement, Klemmbereich, max. : 6 mm <sup>2</sup> , Box |
| Best.-Nr.          | <a href="#">2472100000</a>  |
| Typ                | LLF 7.50/04/90V 5.0SN BK BX   |
| GTIN (EAN)         | 4050118543780   |
| VPE                | 80 Stück  |
| Produkt-Kennzahlen | IEC: 1000 V / 41 A / 0.5 - 6 mm <sup>2</sup><br>UL: 600 V / 35 A / AWG 24 - AWG 8   |
| Verpackung         | Box   |

Erstellungs-Datum 16. April 2021 22:24:35 MESZ

## LLF 7.50/04/90V 5.0SN BK BX

**Weidmüller Interface GmbH & Co. KG**  
 Klingenbergstraße 26  
 D-32758 Detmold  
 Germany

www.weidmueller.com

## Technische Daten

### Abmessungen und Gewichte

|                      |          |               |            |
|----------------------|----------|---------------|------------|
| Breite               | 31 mm    | Breite (inch) | 1,22 inch  |
| Höhe                 | 36,55 mm | Höhe (inch)   | 1,439 inch |
| Höhe niedrigstbauend | 31,55 mm | Nettogewicht  | 14,715 g   |
| Tiefe                | 22,07 mm | Tiefe (inch)  | 0,869 inch |

### Systemkennwerte

|  |                           |                                    |                                |
|--|---------------------------|------------------------------------|--------------------------------|
| Produktfamilie                           | OMNIMATE Power - Serie LL | Leiteranschlusstechnik             | PUSH IN mit Betätigungselement |
| Montage auf der Leiterplatte             | THT-Lötanschluss          | Leiterabgangsrichtung              | 90°                            |
| Raster in mm (P)                         | 7,5 mm                    | Raster in Zoll (P)                 | 0,295 inch                     |
| Polzahl                                  | 4                         | Polreihenzahl                      | 1                              |
| Kundenseitig anreihbar                   | Nein                      | Lötstiftlänge (l)                  | 5 mm                           |
| Lötstift-Abmessungen                     | d = 1,5 mm                | Bestückungsloch-Durchmesser (D)    | 2 mm                           |
| Bestückungsloch-Durchmesser Toleranz (D) | + 0,1 mm                  | Anzahl Lötstifte pro Pol           | 1                              |
| Abisolierlänge                           | 12 mm                     | L1 in mm                           | 22,5 mm                        |
| L1 in Zoll                               | 0,885 inch                | Berührungsschutz nach DIN VDE 0470 | IP 20                          |
| Berührungsschutz nach DIN VDE 57 106     | fingersicher              |                                    |                                |

### Werkstoffdaten

|                                |            |                              |                   |
|--------------------------------|------------|------------------------------|-------------------|
| Isolierstoff                   | Wemid (PA) | Farbe                        | schwarz           |
| Farbtabelle (ähnlich)          | RAL 9011   | Isolierstoffgruppe           | I                 |
| Brennbarkeitsklasse nach UL 94 | V-0        | Kontaktmaterial              | E-Cu              |
| Kontaktoberfläche              | verzinkt   | Schichtaufbau - Lötanschluss | 4... 10 µ Sn matt |
| Lagertemperatur, min.          | -40 °C     | Lagertemperatur, max.        | 70 °C             |
| Betriebstemperatur, min.       | -40 °C     | Betriebstemperatur, max.     | 120 °C            |

### Anschließbare Leiter

|  |                      |
|--|----------------------|
| Klemmbereich, min.                       | 0,25 mm <sup>2</sup> |
| Klemmbereich, max.                       | 6 mm <sup>2</sup>    |
| Leiteranschlussquerschnitt AWG, min.     | AWG 24               |
| Leiteranschlussquerschnitt AWG, max.     | AWG 8                |
| eindrätig, min. H05(07) V-U              | 0,5 mm <sup>2</sup>  |
| eindrätig, max. H05(07) V-U              | 6 mm <sup>2</sup>    |
| feindrätig, min. H05(07) V-K             | 0,5 mm <sup>2</sup>  |
| feindrätig, max. H05(07) V-K             | 6 mm <sup>2</sup>    |
| mit AEH mit Kragen DIN 46 228/4, min.    | 0,25 mm <sup>2</sup> |
| mit AEH mit Kragen DIN 46 228/4, max.    | 6 mm <sup>2</sup>    |
| mit Aderendhülse nach DIN 46 228/1, min. | 0,25 mm <sup>2</sup> |
| mit Aderendhülse nach DIN 46 228/1, max. | 6 mm <sup>2</sup>    |

## LLF 7.50/04/90V 5.0SN BK BX

**Weidmüller Interface GmbH & Co. KG**  
 Klingenbergstraße 26  
 D-32758 Detmold  
 Germany

www.weidmueller.com

## Technische Daten

|                            |                            |                         |                             |
|----------------------------|----------------------------|-------------------------|-----------------------------|
| Klemmbare Leiter           | Leiteranschlussquerschnitt | Typ                     | feindrätig                  |
|                            |                            | nominal                 | 0,5 mm <sup>2</sup>         |
| Aderendhülse               | Abisolierlänge             | nominal                 | 14 mm                       |
|                            |                            | Empfohlene Aderendhülse | <a href="#">H0.5/18 OR</a>  |
| Leiteranschlussquerschnitt | Typ                        | feindrätig              |                             |
|                            |                            | nominal                 | 1 mm <sup>2</sup>           |
| Aderendhülse               | Abisolierlänge             | nominal                 | 15 mm                       |
|                            |                            | Empfohlene Aderendhülse | <a href="#">H1.0/18 GE</a>  |
| Leiteranschlussquerschnitt | Typ                        | feindrätig              |                             |
|                            |                            | nominal                 | 1,5 mm <sup>2</sup>         |
| Aderendhülse               | Abisolierlänge             | nominal                 | 15 mm                       |
|                            |                            | Empfohlene Aderendhülse | <a href="#">H1.5/18D SW</a> |
| Aderendhülse               | Abisolierlänge             | nominal                 | 12 mm                       |
|                            |                            | Empfohlene Aderendhülse | <a href="#">H1.5/12</a>     |
| Leiteranschlussquerschnitt | Typ                        | feindrätig              |                             |
|                            |                            | nominal                 | 0,75 mm <sup>2</sup>        |
| Aderendhülse               | Abisolierlänge             | nominal                 | 14 mm                       |
|                            |                            | Empfohlene Aderendhülse | <a href="#">H0.75/18 W</a>  |
| Leiteranschlussquerschnitt | Typ                        | feindrätig              |                             |
|                            |                            | nominal                 | 2,5 mm <sup>2</sup>         |
| Aderendhülse               | Abisolierlänge             | nominal                 | 14 mm                       |
|                            |                            | Empfohlene Aderendhülse | <a href="#">H2.5/19D BL</a> |
| Aderendhülse               | Abisolierlänge             | nominal                 | 12 mm                       |
|                            |                            | Empfohlene Aderendhülse | <a href="#">H2.5/12</a>     |
| Leiteranschlussquerschnitt | Typ                        | feindrätig              |                             |
|                            |                            | nominal                 | 4 mm <sup>2</sup>           |
| Aderendhülse               | Abisolierlänge             | nominal                 | 12 mm                       |
|                            |                            | Empfohlene Aderendhülse | <a href="#">H4.0/12</a>     |
| Aderendhülse               | Abisolierlänge             | nominal                 | 14 mm                       |
|                            |                            | Empfohlene Aderendhülse | <a href="#">H4.0/20D GR</a> |
| Leiteranschlussquerschnitt | Typ                        | feindrätig              |                             |
|                            |                            | nominal                 | 6 mm <sup>2</sup>           |
| Aderendhülse               | Abisolierlänge             | nominal                 | 14 mm                       |
|                            |                            | Empfohlene Aderendhülse | <a href="#">H6.0/20 SW</a>  |
| Aderendhülse               | Abisolierlänge             | nominal                 | 12 mm                       |
|                            |                            | Empfohlene Aderendhülse | <a href="#">H6.0/12</a>     |
| Leiteranschlussquerschnitt | Typ                        | feindrätig              |                             |
|                            |                            | nominal                 | 10 mm <sup>2</sup>          |
| Aderendhülse               | Abisolierlänge             | nominal                 | 12 mm                       |
|                            |                            | Empfohlene Aderendhülse |                             |

### Hinweistext

Die Länge der Aderendhülse ist in Abhängigkeit vom Produkt und von der jeweiligen Bemessungsspannung auszuwählen. Der Außendurchmesser des Kunststoffkragens sollte nicht größer als das Raster (P) sein.

## LLF 7.50/04/90V 5.0SN BK BX

**Weidmüller Interface GmbH & Co. KG**  
 Klingenbergstraße 26  
 D-32758 Detmold  
 Germany

www.weidmueller.com

## Technische Daten


### Bemessungsdaten nach IEC

|   |                                  |   |         |
|---|----------------------------------|---|---------|
| geprüft nach Norm   | In Anlehnung an IEC<br>60947-7-1 | Bemessungsstrom, min. Polzahl<br>(Tu=20°C)                                | 41 A    |
| Bemessungsstrom, max. Polzahl<br>(Tu=20°C)                                | 35 A                             | Bemessungsstrom, min. Polzahl<br>(Tu=40°C)                                | 41 A    |
| Bemessungsstrom, max. Polzahl<br>(Tu=40°C)                                | 30 A                             | Bemessungsspannung bei<br>Überspannungsk./Verschmutzungsgrad<br>II/2      | 1.000 V |
| Bemessungsspannung bei<br>Überspannungsk./Verschmutzungsgrad<br>III/2     | 1.000 V                          | Bemessungsspannung bei<br>Überspannungsk./Verschmutzungsgrad<br>III/3     | 1.000 V |
| Bemessungsstoßspannung bei<br>Überspannungsk./Verschmutzungsgrad<br>II/2  | 8 kV                             | Bemessungsstoßspannung bei<br>Überspannungsk./Verschmutzungsgrad<br>III/2 | 8 kV    |
| Bemessungsstoßspannung bei<br>Überspannungsk./Verschmutzungsgrad<br>III/3 | 8 kV                             |   |         |

### Nennenden nach CSA

|                                      |        |                                      |       |
|--------------------------------------|--------|--------------------------------------|-------|
| Nennspannung (Use group B / CSA)     | 600 V  | Nennspannung (Use group C / CSA)     | 600 V |
| Nennspannung (Use group D / CSA)     | 600 V  | Nennstrom (Use group B / CSA)        | 35 A  |
| Nennstrom (Use group C / CSA)        | 35 A   | Nennstrom (Use group D / CSA)        | 5 A   |
| Leiteranschlussquerschnitt AWG, min. | AWG 24 | Leiteranschlussquerschnitt AWG, max. | AWG 8 |

### Nennenden nach UL 1059

|   |   |   |        |
|---|---|---|--------|
| Institut (cURus)                        |  | Zertifikat-Nr. (cURus)                  | E60693 |
| Nennspannung (Use group B / UL<br>1059) | 600 V   | Nennspannung (Use group C / UL<br>1059] | 600 V  |
| Nennspannung (Use group D / UL<br>1059) | 600 V   | Nennstrom (Use group B / UL 1059)       | 35 A   |
| Nennstrom (Use group C / UL 1059)       | 35 A  | Nennstrom (Use group D / UL 1059)       | 5 A    |
| Leiteranschlussquerschnitt AWG, min.    | AWG 24  | Leiteranschlussquerschnitt AWG, max.    | AWG 8  |
| Hinweis zu den Zulassungswerten         | Angaben sind Maximalwerte, Details siehe Zulassungszertifikat.                      |   |        |

### Verpackungen

|            |        |           |        |
|------------|--------|-----------|--------|
| Verpackung | Box    | VPE Länge | 278 mm |
| VPE Breite | 207 mm | VPE Höhe  | 42 mm  |

### Klassifikationen

|             |             |             |             |
|-------------|-------------|-------------|-------------|
| ETIM 6.0    | EC002643    | ETIM 7.0    | EC002643    |
| ECLASS 9.0  | 27-44-04-01 | ECLASS 9.1  | 27-44-04-01 |
| ECLASS 10.0 | 27-44-04-01 | ECLASS 11.0 | 27-46-01-01 |

## LLF 7.50/04/90V 5.0SN BK BX

**Weidmüller Interface GmbH & Co. KG**  
 Klingenbergstraße 26  
 D-32758 Detmold  
 Germany

www.weidmueller.com

## Technische Daten

### Wichtiger Hinweis

|                 |   |
|-----------------|---|
| IPC-Konformität | Konformität: Die Produkte werden nach international anerkannten Standards und Normen entwickelt, gefertigt und ausgeliefert und entsprechen den zugesicherten Eigenschaften im Datenblatt bzw. erfüllen dekorative Eigenschaften in Anlehnung der IPC-A-610 „Class2“. Darüber hinaus gehende Ansprüche an die Produkte können auf Anfrage bewertet werden.  |
| Hinweise        | <ul style="list-style-type: none"> <li>• Weitere Farben auf Anfrage</li> <li>• Bemessungsstrom bezogen auf Bemessungsquerschnitt und min. Polzahl</li> <li>• AEH ohne Kunststoffkragen nach DIN 46228/1</li> <li>• AEH mit Kunststoffkragen nach DIN 46228/4</li> <li>• Zeichnungsangabe P = Raster</li> <li>• Bemessungsdaten sind bezogen auf das jeweilige Bauteil. Luft- und Kriechstrecken zu anderen Bauteilen sind entsprechend der jeweils relevanten Anwendungsnormen zu gestalten.</li> <li>• Der Prüfabgriff ist ausschließlich als Potentialabgriff nutzbar.</li> <li>• Langzeitlagerung des Produkts mit einer durchschnittlichen Temperatur von 50 °C und einer durchschnittlichen Luftfeuchtigkeit von 70%, 36 Monate</li> </ul> |

### Zulassungen

Zulassungen



UL File Number Search E60693

### Downloads

|   |   |
|---|---|
| Zulassung / Zertifikat / Konformitätsdokument | <a href="#">Declaration of the Manufacturer</a> |
| Engineering-Daten                             | <a href="#">STEP</a>                            |
| Anwenderdokumentation                         | <a href="#">QR-Code product handling video</a>  |
| Broschüre/Katalog                             | <a href="#">Catalogues in PDF-format</a>        |

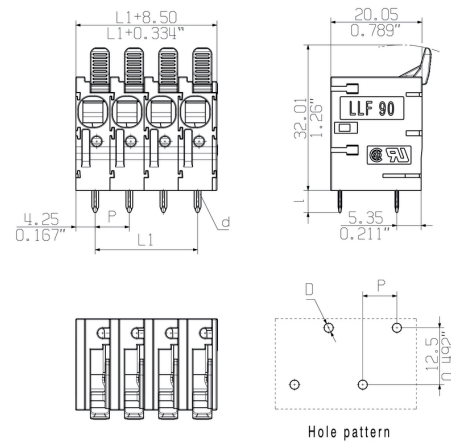
## LLF 7.50/04/90V 5.0SN BK BX

**Weidmüller Interface GmbH & Co. KG**  
 Klingenbergstraße 26  
 D-32758 Detmold  
 Germany

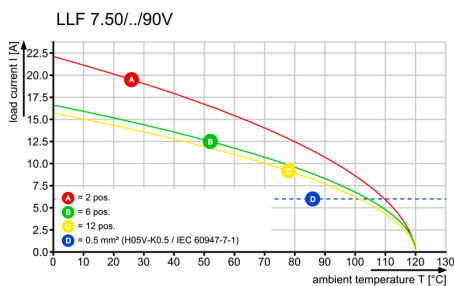
www.weidmueller.com

# Zeichnungen

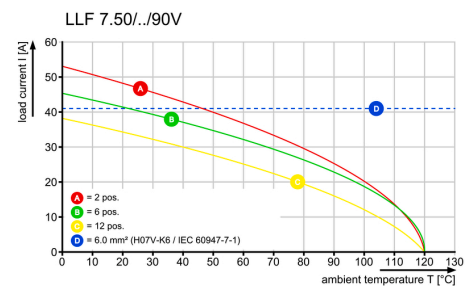
## Maßbild



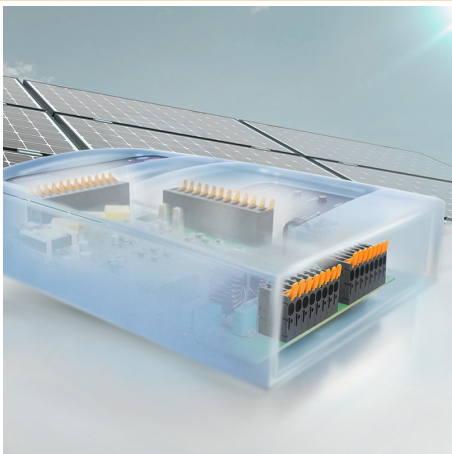
## Deratingkurve



## Deratingkurve

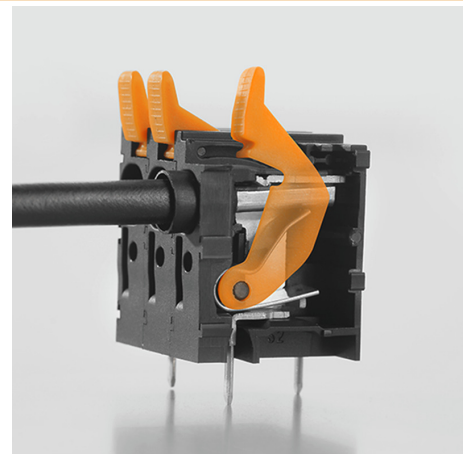


## Produktvorteil



Power bis UL 600 V  
 Versetzte Lötstifte

## Produktvorteil



Werkzeuglose Verdrahtung  
 Höchste Kontaktsicherheit

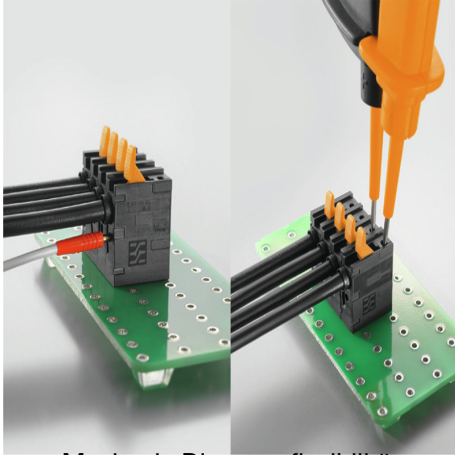
**LLF 7.50/04/90V 5.0SN BK BX**

**Weidmüller Interface GmbH & Co. KG**  
Klingenbergstraße 26  
D-32758 Detmold  
Germany

## Zeichnungen

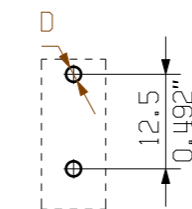
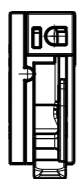
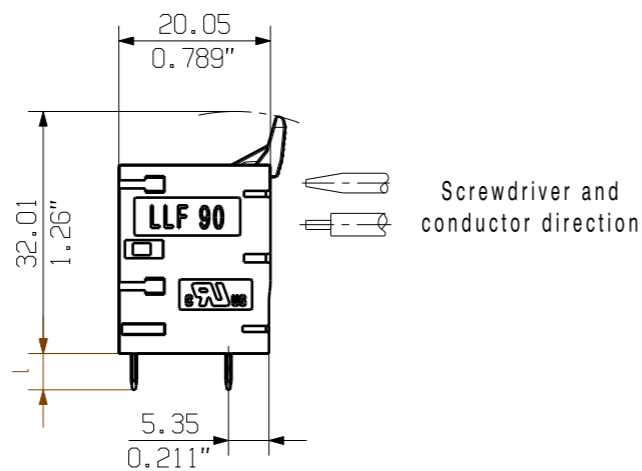
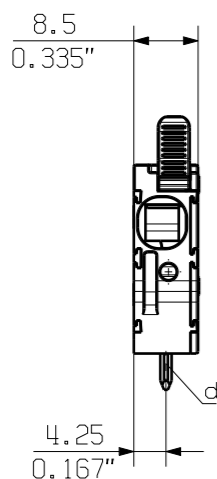
[www.weidmueller.com](http://www.weidmueller.com)

### Produktvorteil

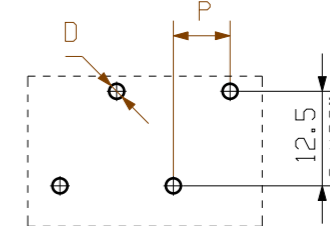
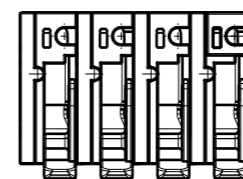
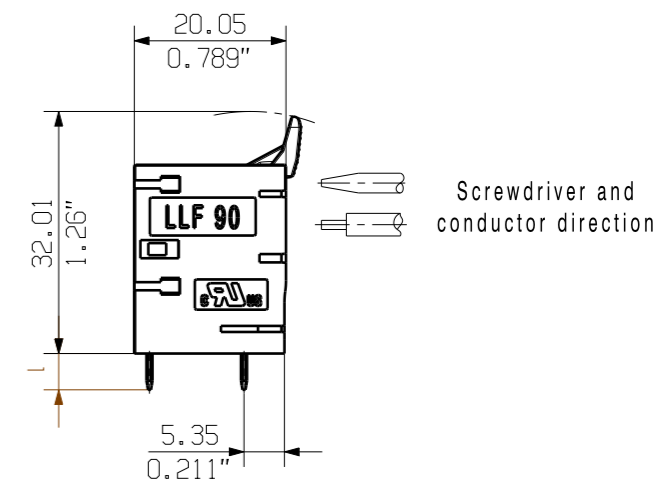
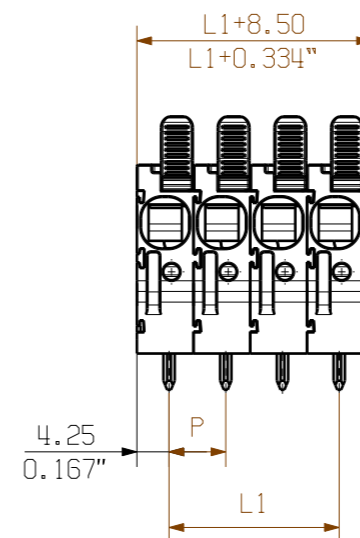
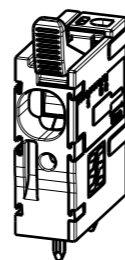


Maximale Diagnoseflexibilität  
Leicht zugänglicher Testpunkt

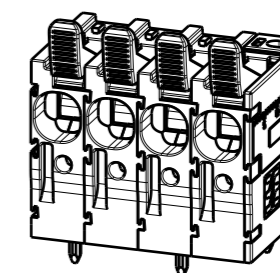
General customer drawing, topical version only if required



Hole pattern



Hole pattern



P = 7.50  
0.295" (Pitch)  
D = Ø2 +0.1  
0.079"  
d = 1.5x0.8  
0.059"x0.031"  
l = 5.0 +0.2 -0.6  
0.197"

|         |         |           |
|---------|---------|-----------|
| 12      | 82.50   | 3.248     |
| 11      | 75.00   | 2.953     |
| 10      | 67.50   | 2.657     |
| 9       | 60.00   | 2.362     |
| 8       | 52.50   | 2.067     |
| 7       | 45.00   | 1.772     |
| 6       | 37.50   | 1.476     |
| 5       | 30.00   | 1.181     |
| 4       | 22.50   | 0.886     |
| 3       | 15.00   | 0.591     |
| 2       | 7.50    | 0.295     |
| n Poles | L1 [mm] | L1 [inch] |

For the mounting of PCBs, it should be noted that the rated data relates only to the PCB components alone.

The necessary creepage and clearance paths must be observed in connection with the respective applicant in accordance to IEC 664 / VDE 0110.

The current-carrying capacity and pitch tolerance is to be determined according to DIN IEC 326 part 3 very fine.

Weidmüller PCB components are tested to the DIN EN 61984 standard, and are valid for its field of application. Provided that the components are used to the intended purpose, all requirements with respect to the occurring of electrical, mechanical, thermic and corrosive stress will be satisfied.

|   |                                   |      |   |  |
|---|-----------------------------------|------|---|--|
| General tolerance:<br>DIN ISO 2768-mK<br> | 96880/3<br>02.08.17<br>DAMERIUS_A |      | Cat.no.: .  |  |
|   | Modification                      |      | <b>3 61339</b> <b>06</b><br>Drawing no. Issue no. |  |
|   | Drawn                             | Date | Name  |  |
|   | Responsible                       | Date | Name  |  |
|   | Checked                           | Date | Name  |  |
| Scale: 1/1<br>Supersedes: .               | Approved                          | Date | Name  |  |
| Product file: LLF 7.50                    |                                   |      | 7416  |  |

**LLF 7.50/.../90...**  
LEITERPLATTENKLEMME  
PCB TERMINAL

## Empfohlene Wellen-Lötprofile

**Weidmüller Interface GmbH & Co. KG**

Klingenbergstraße 16

D-32758 Detmold

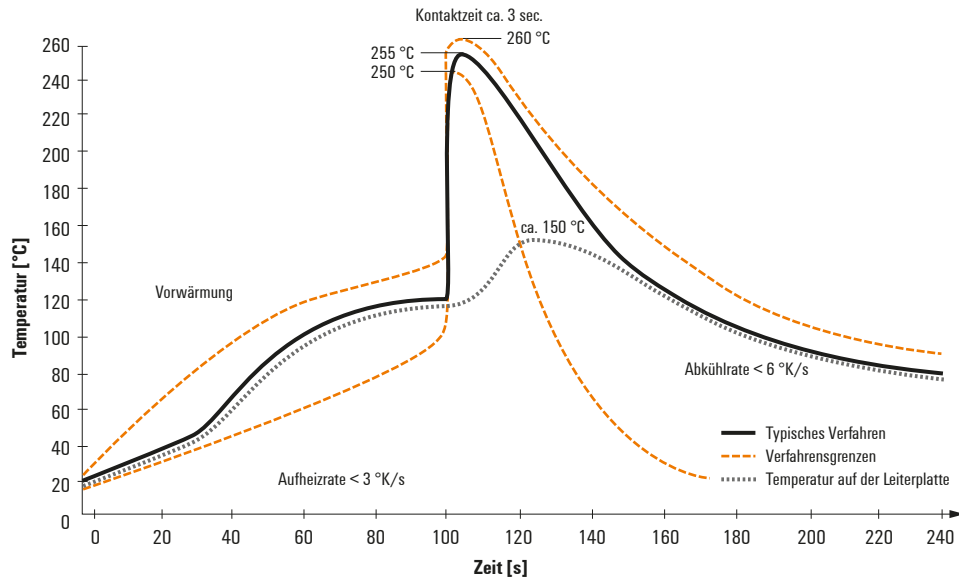
Germany

Fon: +49 5231 14-0

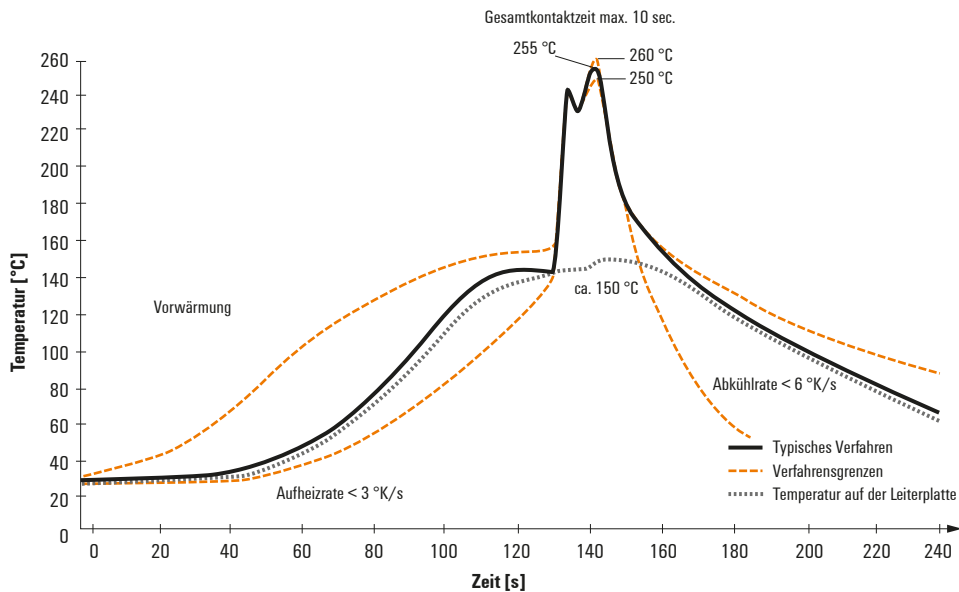
Fax: +49 5231 14-292083

www.weidmueller.com

### Einzelwelle:



### Doppelwelle:



### Wellen-Lötprofile

Bedrahtete Anschlüsselemente sind in Anlehnung an die Norm DIN EN 61760-1 zu verarbeiten. Anbei zwei Empfehlungen für praxisbezogene Wellenlötprofile, mit denen Leiterplattenanschlussklemmen und Steckverbinder von Weidmüller qualifiziert sind.

Bei der Wahl eines passenden Profils für Ihre Anwendung sind unter anderem folgende Faktoren zu beachten:

- Stärke der Leiterplatte
- Cu-Anteile in den Lagen
- Ein-/Beidseitige Bestückung
- Produktspektrum
- Aufheiz- und Abkühlrate

Die Einzel- und Doppelwelle zeigt jeweils den empfohlenen Verarbeitungsbereich inkl. der maximalen Löttemperatur von 260°C. In der Praxis liegt die maximale Löttemperatur sehr häufig weit unter dem o.g. Maximalprofil.