

D-SUB F6.3 T09HB 3.2B2 TY BK

Weidmüller Interface GmbH & Co. KG
 Klingenbergstraße 26
 D-32758 Detmold
 Germany

www.weidmueller.com

Produktbild



Das Produktsortiment umfasst folgende

Ausführungen:

- 90°, liegend (horizontal) und 180°, stehend (vertikal)
- Flanschausführung als Bohrung, Gewinde-Mutter UNC 4-40 und Gewinde-Bolzen UNC 4-40
- Gestanzte Kontakte (Nennstrom: 3 A)
- THT-Lötverfahren
- Vielzahl verschiedener Bauformen auch mit Rastclip
- Verpackt im Tray (TY)
- Erweiterter Temperaturbereich von -55 °C bis +85 °C, für maximale Leistungsfähigkeit
- Design gemäß IEC 60807-3 (IEC 807-3) und DIN 41652

Allgemeine Bestelldaten

Ausführung	OMNIMATE Data – D-SUB-Steckverbinder, Buchsenleiste, Gewinde-Bolzen UNC 4-40, Rastclip, THT-Lötanschluss, Raster in mm (P): 2.77 mm, Polzahl: 9, $\geq 50 \mu\text{m Ni} / \geq 1 \mu\text{m Au}$, 500, PBT Glasfaser verstärkt UL 94 V-0, schwarz, Tray (Handbestückung)
Best.-Nr.	2626710000
Typ	D-SUB F6.3 T09HB 3.2B2 TY BK
GTIN (EAN)	4050118671353
VPE	90 Stück
Verpackung	Tray (Handbestückung)

Erstellungs-Datum 17. April 2021 05:45:54 MESZ

D-SUB F6.3 T09HB 3.2B2 TY BK

Weidmüller Interface GmbH & Co. KG

Klingenbergstraße 26

D-32758 Detmold

Germany

www.weidmueller.com

Technische Daten

Abmessungen und Gewichte

Breite	30,81 mm	Breite (inch)	1,213 inch
Höhe niedrigstbauend	12,55 mm	Nettogewicht	9,478 g
Tiefe	20,6 mm	Tiefe (inch)	0,811 inch

Umweltanforderungen

REACH SVHC Lead 7439-92-1

Elektrische Eigenschaften

Durchgangswiderstand	≤20 mΩ	Nennspannung	250 V
Nennstrom	3 A	Spannungsfestigkeit Kontakt / Kontakt	1000 V AC

Systemkennwerte

Abgangswinkel	90°						
Ausführungsart	Buchsenleiste						
Bestückungsloch-Durchmesser (D)	1 mm						
Lötstiftlänge-Toleranz	+0,25 / -0,25 mm						
Lötstiftlänge-Toleranz	<table border="1"> <tr> <td>untere Toleranz mit Vorzeichen (ergibt Mindestmaß)</td> <td>-0,25</td> </tr> <tr> <td>obere Toleranz mit Vorzeichen (ergibt Höchstmaß)</td> <td>+0,25</td> </tr> <tr> <td>Toleranz Einheit</td> <td>mm</td> </tr> </table>	untere Toleranz mit Vorzeichen (ergibt Mindestmaß)	-0,25	obere Toleranz mit Vorzeichen (ergibt Höchstmaß)	+0,25	Toleranz Einheit	mm
untere Toleranz mit Vorzeichen (ergibt Mindestmaß)	-0,25						
obere Toleranz mit Vorzeichen (ergibt Höchstmaß)	+0,25						
Toleranz Einheit	mm						
Lötverfahren	Handlöten, Wellenlöten						
Montage auf der Leiterplatte	THT-Lötanschluss						
Polzahl	9						
Produktfamilie	OMNIMATE Data – D-SUB-Steckverbinder						
Raster in Zoll (P)	0,109 inch						
Raster in mm (P)	2,77 mm						
Schirmmaterial	Stahl						
Schirmoberfläche	verzinkt						
Seitenabschluss, Eigenschaft	Gewinde-Bolzen UNC 4-40, Rastclip						
Steckzyklen	500						

Werkstoffdaten

Isolierstoff	PBT Glasfaser verstärkt UL 94 V-0	Farbe	schwarz
Farbtabelle (ähnlich)	RAL 9011	Brennbarkeitsklasse nach UL 94	V-0
Kontaktbasismaterial	Phosphor-Bronze	Kontaktoberfläche	Au (Gold)
Schichtaufbau - Lötanschluss	≥ 50 μ" Ni / ≥ 1 μ" Au	Schichtaufbau - Steckkontakt	≥ 50 μ" Ni / ≥ 1 μ" Au
Lagertemperatur, min.	-20 °C	Lagertemperatur, max.	85 °C
Betriebstemperatur, min.	-20 °C	Betriebstemperatur, max.	85 °C

Verpackungen

Verpackung	Tray (Handbestückung)	VPE Länge	305 mm
VPE Breite	202 mm	VPE Höhe	25 mm

Klassifikationen

ETIM 6.0	EC002637	ETIM 7.0	EC002637
ECLASS 9.0	27-44-04-02	ECLASS 9.1	27-44-04-02
ECLASS 10.0	27-44-04-02	ECLASS 11.0	27-46-02-01

Erstellungs-Datum 17. April 2021 05:45:54 MESZ

D-SUB F6.3 T09HB 3.2B2 TY BK

Weidmüller Interface GmbH & Co. KG
Klingenbergstraße 26
D-32758 Detmold
Germany

www.weidmueller.com

Technische Daten

Zulassungen

ROHS	Konform
------	---------

Downloads

Engineering-Daten	STEP
Broschüre/Katalog	Catalogues in PDF-format

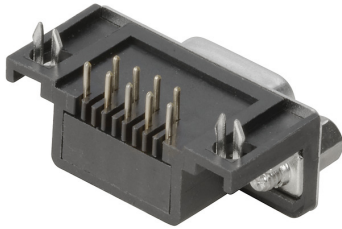
D-SUB F6.3 T09HB 3.2B2 TY BK

Weidmüller Interface GmbH & Co. KG
Klingenbergstraße 26
D-32758 Detmold
Germany

www.weidmueller.com

Zeichnungen

Produktbild



D-SUB F6.3 T09HB 3.2B2 TY BK

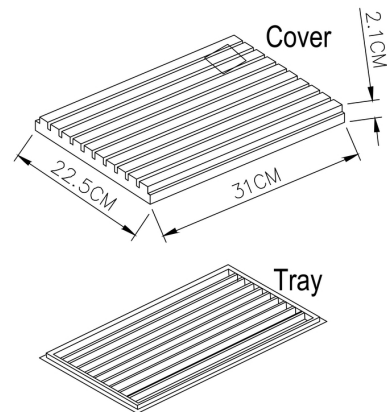
Weidmüller Interface GmbH & Co. KG
 Klingenbergstraße 26
 D-32758 Detmold
 Germany

www.weidmueller.com

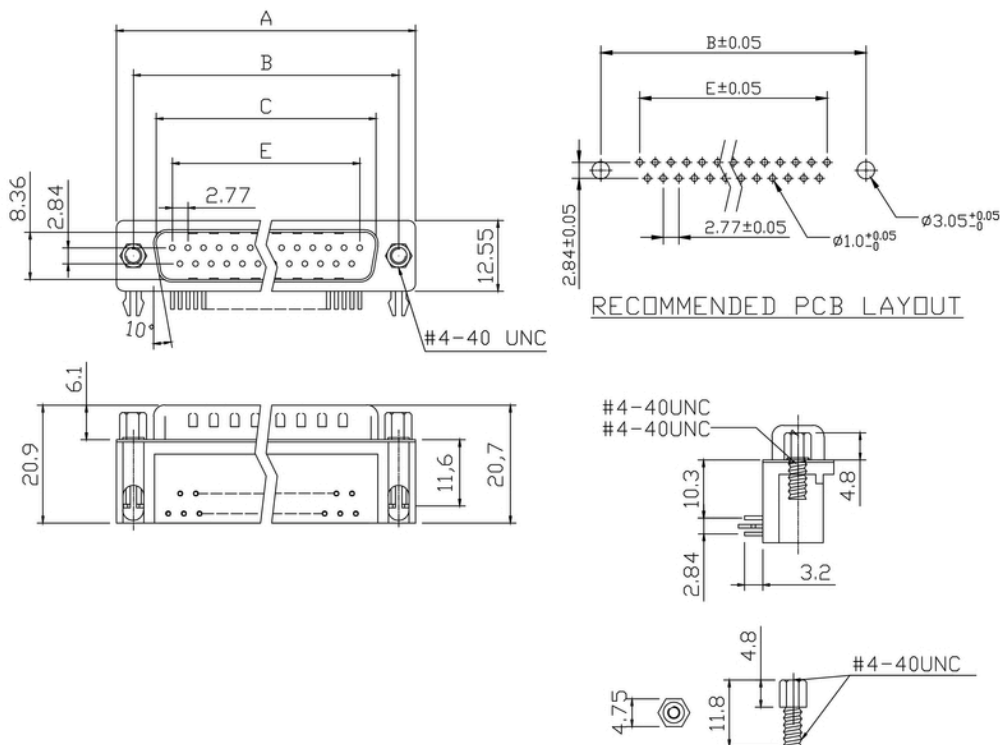
Zeichnungen

Verpackungszeichnung

Scale	Free
TOLERANCE	
X.	±0.38
X.X	±0.25
X.XX	±0.13
DIM	TOL
X.°	±3°
X.X°	±1.0°
Angle	TOL



Maßbild



Dimensions				
Positions	A	B	C	E
9	30.81	24.99	16.92	11.08
15	39.20	33.30	25.25	19.39
25	53.05	47.04	38.96	33.24
37	69.40	63.50	55.42	49.86

Unit: mm

Empfohlene Wellen-Lötprofile

Weidmüller Interface GmbH & Co. KG
 Klängenbergstraße 16
 D-32758 Detmold
 Germany
 Fon: +49 5231 14-0
 Fax: +49 5231 14-292083
 www.weidmueller.com

Einzelwelle:



Doppelwelle:



Wellen-Lötprofile

Bedrahtete Anschlüsselemente sind in Anlehnung an die Norm DIN EN 61760-1 zu verarbeiten. Anbei zwei Empfehlungen für praxisbezogene Wellenlötprofile, mit denen Leiterplattenanschlussklemmen und Steckverbinder von Weidmüller qualifiziert sind.

Bei der Wahl eines passenden Profils für Ihre Anwendung sind unter anderem folgende Faktoren zu beachten:

- Stärke der Leiterplatte
- Cu-Anteile in den Lagen
- Ein-/Beidseitige Bestückung
- Produktspektrum
- Aufheiz- und Abkühlrate

Die Einzel- und Doppelwelle zeigt jeweils den empfohlenen Verarbeitungsbereich inkl. der maximalen Löttemperatur von 260°C. In der Praxis liegt die maximale Löttemperatur sehr häufig weit unter dem o.g. Maximalprofil.