

BCF 3.81/08/180FZE SN BK BX

Weidmüller Interface GmbH & Co. KG
 Klingenbergstraße 26
 D-32758 Detmold
 Germany

www.weidmueller.com

Изображение изделия

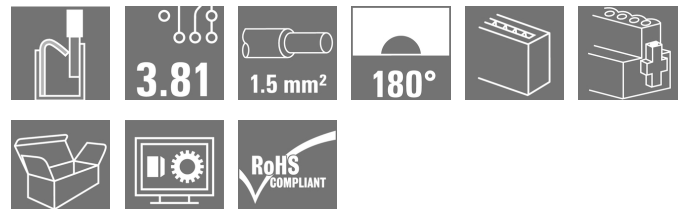
Изображение аналогичное

PUSH IN — инновационная система соединений компании Weidmüller, упрощающая процесс подключения проводов.

Преимущества для пользователей и систем:

- Высокая плотность монтажа ввиду чрезвычайно низкой высоты компонентов. Просто вставьте подготовленный провод — и все готово.
- Высокая плотность компонентов при использовании компактного двухуровневого штекерного соединителя SCDN / SCDN-THR.
- Удобство применения благодаря встроенным кнопкам для открытия точки зажима.
- Интуитивно понятное обращение, поскольку область ввода проводов и область ручного соединения четко разделены.
- Фиксация и разъединение без помощи инструментов при использовании патентованного фиксатора Weidmüller (LR).

Вставные разъемы Weidmüller с шагом 3,81 мм (0,15 дюйма) совместимы с топологией обычных вставных разъемов, допускают кодировку и имеют место для маркировки.

**Основные данные для заказа**

Исполнение	Штекерный соединитель печатной платы, Гнездовой разъем, 3,81 мм, Количество полюсов: 8, 180°, PUSH IN, Пружинное соединение, Диапазон зажима, макс. : 1,5 mm², Ящик
Номер для заказа	1231380000
Тип	BCF 3.81/08/180FZE SN BK BX
GTIN (EAN)	4050118014778
Кол.	50 Шт.
Продуктное отношение	IEC: 320 V / 17,5 A / 0,14 - 1,5 mm² UL: 300 V / 10 A / AWG 26 - AWG 16
Упаковка	Ящик

BCF 3.81/08/180FZE SN BK BX

Weidmüller Interface GmbH & Co. KG
Klingenbergstraße 26
D-32758 Detmold
Germany

www.weidmueller.com

Технические данные

Размеры и массы

Высота	9,3 мм	Высота (в дюймах)	0,366 inch
Глубина	34,6 мм	Глубина (дюймов)	1,362 inch
Масса нетто	7,74 g	Ширина	40,87 мм
Ширина (в дюймах)	1,609 inch		

Упаковка

Упаковка	Ящик	Длина VPE	40 мм
VPE с	130 мм	Высота VPE	230 мм

Типовые испытания

Испытание: Прочность маркировки	Стандарт	DIN EN 61984, раздел 7.3.2/09.02, используя образец из DIN EN 60068-2-70/07.96	
	Испытание	отметка о происхождении, обозначение типа, номинальное напряжение, номинальное поперечное сечение, шаг, тип материала, сертификация и маркировка UL, сертификация и маркировка CSA	
	Оценивание	доступно	
	Испытание	прочность	
	Оценивание	пройдено	
Испытание: Недействие (незаменимость)	Стандарт	DIN EN 61984, раздел 6.3 и 6.9.1/09.02, DIN EN 60512-13-5 / 11.06	
	Испытание	развернуто на 180° без кодирующих элементов	
	Оценивание	пройдено	
	Испытание	визуальный контроль	
	Оценивание	пройдено	
Испытание: Зажимное поперечное сечение	Стандарт	DIN EN 60999-1, раздел 7 и 9.1/12.00, DIN EN 60947-1, раздел 8.2.4.5.1/12.02	
	Тип проводника	Тип провода и его поперечное сечение	цельный 0,14 мм ²
		Тип провода и его поперечное сечение	многожильный 0,14 мм ²
		Тип провода и его поперечное сечение	цельный 1,5 мм ²
		Тип провода и его поперечное сечение	многожильный 1,5 мм ²
		Тип провода и его поперечное сечение	AWG 26/1
		Тип провода и его поперечное сечение	AWG 26/19
		Тип провода и его поперечное сечение	AWG 16/1
		Тип провода и его поперечное сечение	AWG 16/19
Оценивание	пройдено		

BCF 3.81/08/180FZE SN BK BX

Weidmüller Interface GmbH & Co. KG

Klingenbergstraße 26

D-32758 Detmold

Germany

www.weidmueller.com

Технические данные

Испытание на повреждение из-за случайного ослабления проводов	Стандарт	DIN EN 60999-1, раздел 9.4/12.00		
	Требование	0,2 кг		
	Тип проводника	Тип провода и его поперечное сечение	многожильный 0,25 мм ²	
		Тип провода и его поперечное сечение	AWG 26/1	
		Тип провода и его поперечное сечение	AWG 16/19	
	Оценивание	пройдено		
	Требование	0,3 кг		
	Тип проводника	Тип провода и его поперечное сечение	цельный 0,5 мм ²	
		Оценивание	пройдено	
		Требование	0,4 кг	
	Тип проводника	Тип провода и его поперечное сечение	цельный 1,5 мм ²	
		Тип провода и его поперечное сечение	многожильный 1,5 мм ²	
Тип провода и его поперечное сечение		AWG 16/1		
Тип провода и его поперечное сечение		AWG 16/19		
Оценивание	пройдено			
Испытание на выдергивание	Стандарт	DIN EN 60999-1, раздел 9.5/12.00		
	Требование	≥10 N		
	Тип проводника	Тип провода и его поперечное сечение	многожильный 0,25 мм ²	
		Тип провода и его поперечное сечение	AWG 26/1	
		Тип провода и его поперечное сечение	AWG 26/19	
	Оценивание	пройдено		
	Требование	≥20 N		
	Тип проводника	Тип провода и его поперечное сечение	H05V-U0.5	
		Оценивание	пройдено	
	Требование	≥40 N		
	Тип проводника	Тип провода и его поперечное сечение	H07V-U1.5	
		Тип провода и его поперечное сечение	H07V-K1.5	
Тип провода и его поперечное сечение		AWG 16/1		
Тип провода и его поперечное сечение		AWG 16/19		
Оценивание	пройдено			

Системные параметры

Серия изделия	OMNIMATE Signal — серия BC/SC 3.81
Вид соединения	Полевое соединение
Метод проводного соединения	PUSH IN, Пружинное соединение
Шаг в мм (P)	3,81 мм
Шаг в дюймах (P)	0,15 inch
Направление вывода кабеля	180°
Количество полюсов	8
L1 в мм	26,67 мм
L1 в дюймах	1,05 inch
Количество рядов	1
Количество полюсных рядов	1

Дата создания 7 апреля 2021 г. 8:47:43 CEST

Статус каталога 12.03.2021 / Право на внесение технических изменений сохранено.

BCF 3.81/08/180FZE SN BK BX

Weidmüller Interface GmbH & Co. KG

Klingenbergstraße 26

D-32758 Detmold

Germany

www.weidmueller.com

Технические данные

Расчетное сечение	1 mm ²		
Защита от прикосновения согласно DIN VDE 57 106	защита от доступа пальцем		
Защита от прикосновения согласно DIN VDE 0470	IP 20		
Объемное сопротивление	≤5 mΩ		
Кодируемый	Да		
Длина зачистки изоляции	9 мм		
Лезвие отвертки	0,4 x 2,5		
Лезвие отвертки стандартное	DIN 5264		
Циклы коммутации	25		
Усилие вставки на полюс, макс.	8 N		
Усилие вытягивания на полюс, макс.	7 N		
Момент затяжки	Тип момента затяжки	Винтовой фланец	
	Информация по использованию	Момент затяжки	мин. 0,15 Nm макс. 0,2 Nm

Данные о материалах

Изоляционный материал	PA 66 GF 30	Цветовой код	черный
Таблица цветов (аналогич.)	RAL 9011	Группа изоляционного материала	II
Сравнительный показатель пробоя (СТИ)	≥ 550	Прочность изоляции	≥ 10 ⁸ Ω
Класс пожаростойкости UL 94	V-0	Материал контакта	Медный сплав
Поверхность контакта	луженые	Структура слоев штепсельного контакта	4...8 μm Sn матовый
Температура хранения, мин.	-40 °C	Температура хранения, макс.	70 °C
Рабочая температура, мин.	-50 °C	Рабочая температура, макс.	120 °C
Температурный диапазон монтажа, мин.	-25 °C	Температурный диапазон монтажа, макс.	120 °C

Провода, подходящие для подключения

Диапазон зажима, мин.	0,14 mm ²
Диапазон зажима, макс.	1,5 mm ²
Поперечное сечение подключаемого провода AWG, мин.	AWG 26
Поперечное сечение подключаемого провода AWG, макс.	AWG 16
Одножильный, мин. H05(07) V-U	0,14 mm ²
Одножильный, макс. H05(07) V-U	1,5 mm ²
Гибкий, мин. H05(07) V-K	0,14 mm ²
Гибкий, макс. H05(07) V-K	1,5 mm ²
С наконечником DIN 46 228/4, мин.	0,25 mm ²
С наконечником DIN 46 228/4, макс.	1 mm ²
с обжимной втулкой для фиксации концов проводов, DIN 46228 часть 1, мин.	0,25 mm ²
С кабельным наконечником согласно DIN 46 228/1, макс.	1,5 mm ²
Нутромметр в соответствии с EN 60999 2,4 мм x 1,5 мм; 1,9 мм a x b; ø	

BCF 3.81/08/180FZE SN BK BX

Weidmüller Interface GmbH & Co. KG
Klingenbergstraße 26
D-32758 Detmold
Germany

www.weidmueller.com

Технические данные

Зажимаемый проводник	Сечение подсоединяемого провода	Тип	тонкожильный провод	
		номин.	0,5 mm ²	
	кабельный наконечник	Длина снятия изоляции	номин.	12 мм
		Рекомендованная обжимная втулка для фиксации концов проводов	H0.5/16 OR	
		Длина снятия изоляции	номин.	10 мм
		Рекомендованная обжимная втулка для фиксации концов проводов	H0.5/10	
	Сечение подсоединяемого провода	Тип	тонкожильный провод	
		номин.	0,75 mm ²	
	кабельный наконечник	Длина снятия изоляции	номин.	12 мм
		Рекомендованная обжимная втулка для фиксации концов проводов	H0.75/16 W	
		Длина снятия изоляции	номин.	10 мм
		Рекомендованная обжимная втулка для фиксации концов проводов	H0.75/10	
Сечение подсоединяемого провода	Тип	тонкожильный провод		
	номин.	1 mm ²		
кабельный наконечник	Длина снятия изоляции	номин.	12 мм	
	Рекомендованная обжимная втулка для фиксации концов проводов	H1.0/16D R		
	Длина снятия изоляции	номин.	10 мм	
	Рекомендованная обжимная втулка для фиксации концов проводов	H1.0/10		
Сечение подсоединяемого провода	Тип	тонкожильный провод		
	номин.	0,34 mm ²		
кабельный наконечник	Длина снятия изоляции	номин.	10 мм	
	Рекомендованная обжимная втулка для фиксации концов проводов	H0.34/12 TK		

Текст ссылки

Наружный диаметр пластиковой манжеты не должен превышать размер шага (P), Длина кабельных наконечников подбирается в зависимости от типа продукта и номинального напряжения.

BCF 3.81/08/180FZE SN BK BX

Weidmüller Interface GmbH & Co. KG

Klingenbergstraße 26

D-32758 Detmold

Germany

www.weidmueller.com

Технические данные

Номинальные характеристики по IEC

пройдены испытания по стандарту

IEC 60664-1, IEC 61984

Номинальный ток, макс. кол-во контактов (Tu = 20 °C)

17,5 A

Номинальный ток, макс. кол-во контактов (Tu = 40 °C)

16,3 A

Номинальное импульсное напряжение при категории помехозащищенности/ Категория загрязнения III/2

160 V

Номинальное импульсное напряжение при категории помехозащищенности/ Категория загрязнения II/2

2,5 kV

Номинальное импульсное напряжение при категории помехозащищенности/ Категория загрязнения III/3

2,5 kV

Номинальный ток, мин. кол-во контактов (Tu = 20 °C)

17,5 A

Номинальный ток, мин. кол-во контактов (Tu = 40 °C)

17,5 A

Номинальное импульсное напряжение при категории помехозащищенности/ Категория загрязнения II/2

320 V

Номинальное импульсное напряжение при категории помехозащищенности/ Категория загрязнения III/3

160 V

Номинальное импульсное напряжение при категории помехозащищенности/ Категория загрязнения III/2

2,5 kV

Устойчивость к воздействию кратковременного тока

3 x 1 сек. с 76 A

Номинальные характеристики по CSA

Номинальное напряжение (группа использования B/CSA)

300 V

Номинальное напряжение (группа использования D/CSA)

300 V

Номинальный ток (группа использования C/CSA)

11 A

Поперечное сечение подключаемого провода AWG, мин.

AWG 26

Номинальное напряжение (группа использования C/CSA)

50 V

Номинальный ток (группа использования B/CSA)

11 A

Номинальный ток (группа использования D/CSA)

11 A

Поперечное сечение подключаемого провода AWG, макс.

AWG 16

Номинальные характеристики по UL 1059

Институт (cURus)



Сертификат № (cURus)

E60693

Номинальное напряжение (группа использования B/UL 1059)

300 V

Номинальный ток (группа использования B/UL 1059)

10 A

Поперечное сечение подключаемого провода AWG, мин.

AWG 26

Номинальное напряжение (группа использования D/UL 1059)

300 V

Номинальный ток (группа использования D/UL 1059)

10 A

Поперечное сечение подключаемого провода AWG, макс.

AWG 16

Ссылка на утвержденные значения

В технических характеристиках приведены максимальные значения, подробные сведения см. в сертификате об утверждении.

Классификации

ETIM 6.0

EC002638

ETIM 7.0

EC002638

ECLASS 9.0

27-44-03-09

ECLASS 9.1

27-44-03-09

ECLASS 10.0

27-44-03-09

ECLASS 11.0

27-46-02-02

BCF 3.81/08/180FZE SN BK BX

Weidmüller Interface GmbH & Co. KG
 Klingenbergstraße 26
 D-32758 Detmold
 Germany

www.weidmueller.com

Технические данные**Важное примечание**

Соответствие IPC	Заявление о соответствии: все изделия разрабатываются, производятся и поставляются в соответствии с установленными международными стандартами и нормами и соответствуют характеристикам, указанным в технической документации, а также обладают декоративными свойствами в соответствии с IPC-A-610, "Класс 2". Любые другие запросы информации об изделиях могут быть рассмотрены по запросу.
Примечания	<ul style="list-style-type: none"> • Дополнительные цвета — по запросу • Номинальный ток указан для номин. сечения и мин. числа контактов. • Р на чертеже – шаг • Провода, подходящие для соединения: 1,5 мм² с кабельным наконечником с пластиковой манжетой, DIN 46 228/1, номинальное напряжение 125 В / 2,5 кВ с III/3 или 250 В / 2,5 кВ с II/2 • Для проводов с более крупным сечением рекомендуется форма обжима А для кабельных наконечников с обжимными инструментами PZ 1,5 (код заказа 9005990000) или PZ 6/5 (код заказа 9011460000). • Кабельный наконечник без изоляции согласно DIN 46228/1 • Кабельный наконечник с изоляцией согласно DIN 46228/4 • Расчетные данные относятся к соответствующему компоненту. Воздушные зазоры и пути утечки к другим компонентам должны быть сформированы согласно соответствующим стандартам, регламентирующим применение. • Контрольная точка может использоваться только в качестве точки снятия потенциалов. • Длительное хранение продукта при средней температуре 50 °C и средней влажности 70%, 36 месяцев

Сертификаты

Сертификаты



ROHS	Соответствовать
UL File Number Search	E60693

Загрузки

Одобрение / сертификат / документ о соответствии	CB Certificate CB Testreport Declaration of the Manufacturer
Технические данные	STEP
Технические данные	EPLAN, WSCAD
Пользовательская документация	BPZL_PUSH_IN_Connectors_BCF_3_81_EN

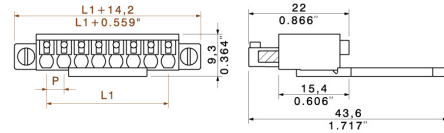
BCF 3.81/08/180FZE SN BK BX

Weidmüller Interface GmbH & Co. KG
 Klingenbergstraße 26
 D-32758 Detmold
 Germany

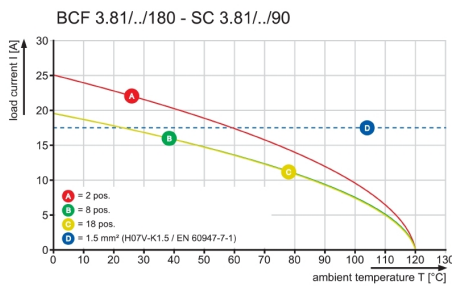
www.weidmueller.com

Изображения

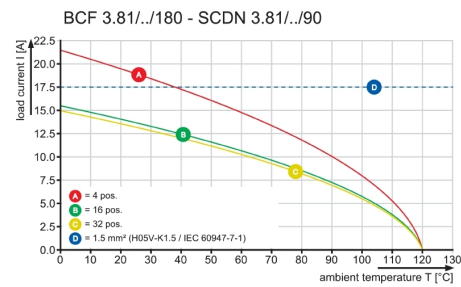
Dimensional drawing



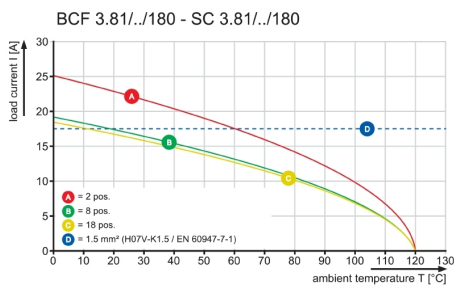
Graph



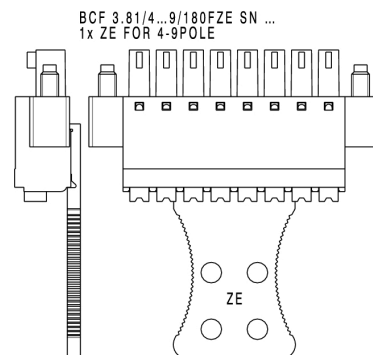
Graph



Graph



Пример использования



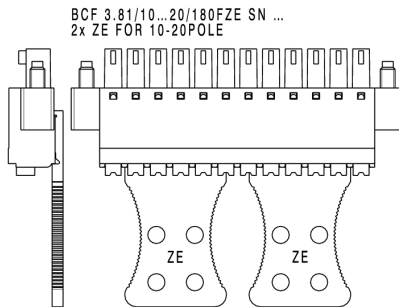
BCF 3.81/08/180FZE SN BK BX

Weidmüller Interface GmbH & Co. KG
Klingenbergstraße 26
D-32758 Detmold
Germany

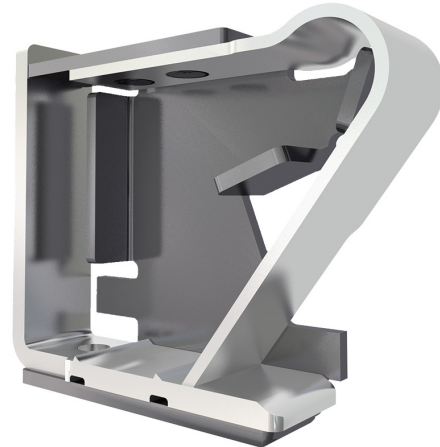
www.weidmueller.com

Изображения

Пример использования



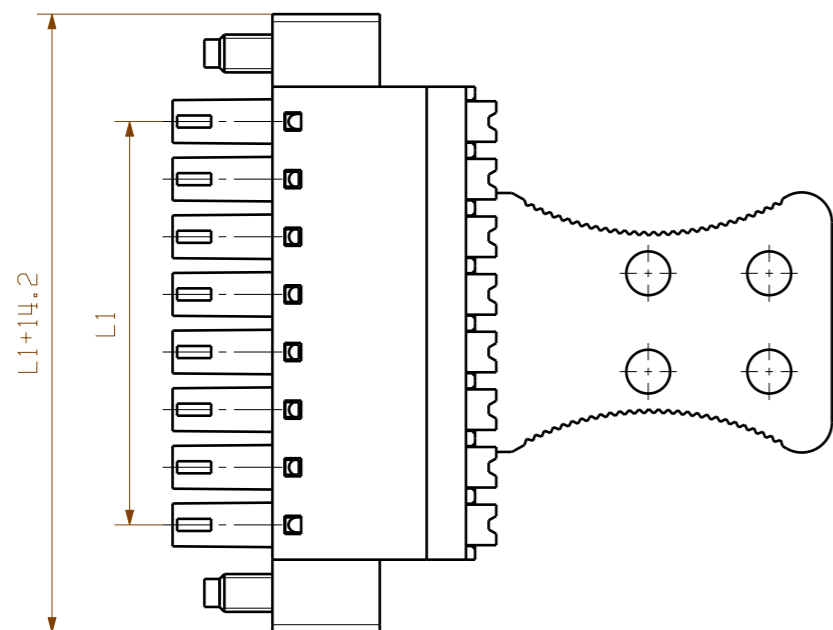
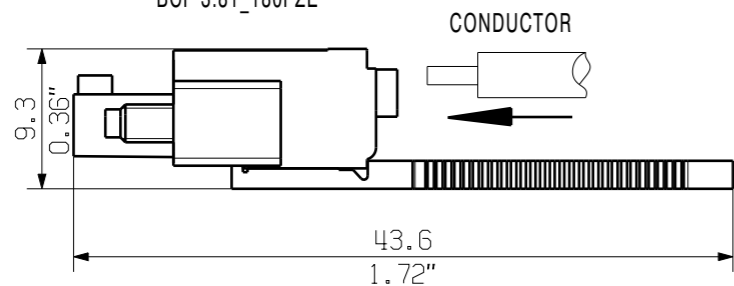
Преимущество изделия



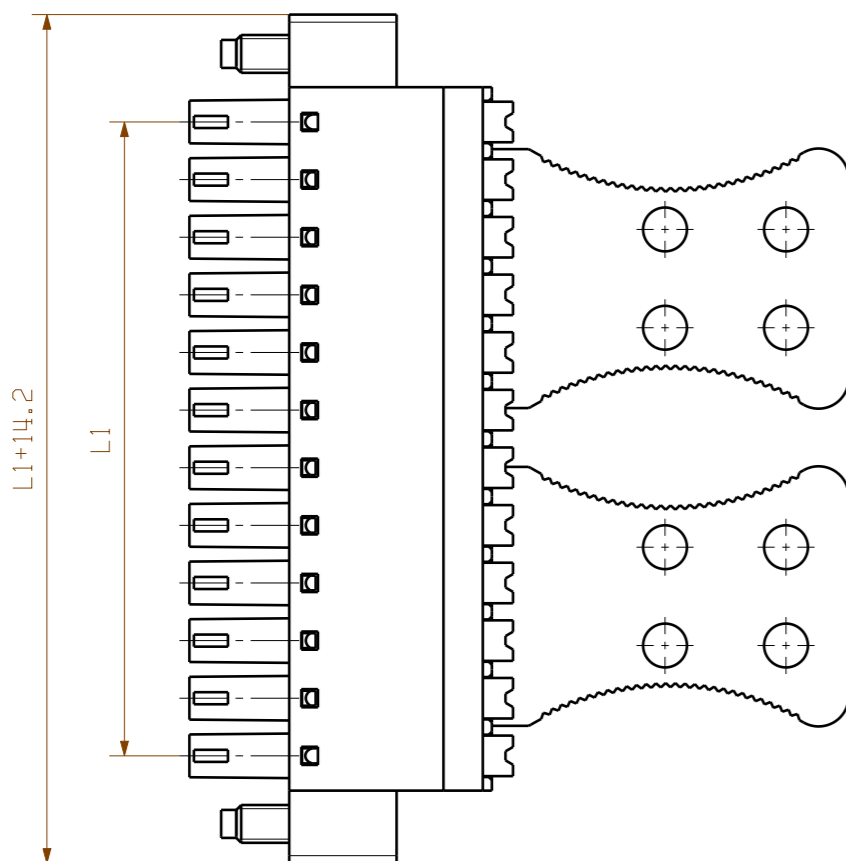
Solid PUSH IN contact
Safe and durable

MASSE OHNE TOLERANZ SIND KEINE PRUEFMASSE
 DIMS. WITHOUT TOLERANCE ARE NOT CONTROL DIMS.

BCF 3.81_180FZE



4- 9 POLE



10- 18 POLE

KUNDENZEICHUNG
 CUSTOMER DRAWING

18	64.77	2.550
17	60.96	2.400
16	57.15	2.250
15	53.34	2.100
14	49.53	1.950
13	45.72	1.800
12	41.91	1.650
11	38.10	1.500
10	34.29	1.350
9	30.48	1.200
8	26.67	1.050
7	22.86	0.900
6	19.05	0.750
5	15.24	0.600
4	11.43	0.450
3	7.62	0.300
2	3.81	0.150
n	L1 [mm]	L1 [inch]

For the mounting of PCBs, it should be noted that the rated data given in the catalogue relates only to the connection elements. The necessary creepage and clearance paths must be observed in connection with the respective applicant in accordance to VDE 0110. The current- carrying capacity and pitch tolerance is to be determined according to DIN IEC 326 part 3 very fine.

Weidmüller connectors are tested to the DIN VDE 0627 standard, and are valid for its field of application. Provided that the connectors are used to the intended purpose, all requirements with respect to the occurring of electrical, mechanical, thermic and corrosive stress will be satisfied.

MAX. NRN./NOS.		55304/5 18.05.11 GE_G 00		CAT.NO.:	
		MODIFICATION		Weidmüller	
DRAWN 27.12.2006 XU_S		DATE 27.12.2006		C 40414	
RESPONSIBLE		NAME XU_S		DRAWING NO. SHEET 06 OF 08 SHEETS	
CHECKED 03.06.2011 ZHOU_N		DATE 03.06.2011		BCF 3.81/.../180FZE BUCHSENLEISTE SOCKET BLOCK	
APPROVED		NAME XU_S		PRODUCT FILE: BCF 3.81 7072	
SCALE: 2/1		CHECKED 03.06.2011 ZHOU_N			
SUPERSEDES:		APPROVED			

WEITERGABE SOWIE VERVIELFÄLTIGUNG DIESES DOKUMENTS, VERWERTUNG UND MITTEILUNG SEINES INHALTS SIND VERBOTEN, SOWEIT NICHT AUSDRUECKLICH GESTATTET.
 ZUWIDERHANDLUNGEN VERPFLICHTEN ZU SCHADENERSATZ. ALLE RECHTE FUER DEN FALL DER PATENT-, GEBRAUCHSMUSTER-, ODER GESCHMACKSMUSTEREINTRAGUNG VORBEHALTEN.
 THE REPRODUCTION, DISTRIBUTION AND UTILIZATION OF THIS DOCUMENT AS WELL AS THE COMMUNICATION OF ITS CONTENTS TO OTHERS WITHOUT EXPLICIT AUTHORIZATION IS PROHIBITED.
 OFFENDERS WILL BE HELD LIABLE FOR THE PAYMENT OF DAMAGES. WEIDMUELLER EXCLUSIVELY RESERVES THE RIGHT TO FILE FOR PATENTS, UTILITY MODELS OR DESIGNS.
 © WEIDMUELLER INTERFACE GmbH & Co.KG