

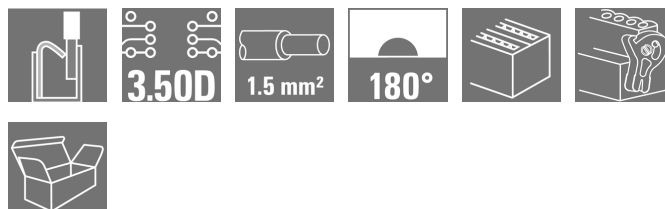
B2CF 3.50/20/180LR SN OR BX PRT**Weidmüller Interface GmbH & Co. KG**

Klingenbergstraße 26

D-32758 Detmold

Germany

www.weidmueller.com

Zdjęcie produktu

Podobny do przedstawionego na ilustracji

Dwurzędowy wtyk żeński ze złączem sprężynowym PUSH IN

- Wystarczy włożyć przygotowany przewód - gotowe
- Intuicyjne w użyciu, dzięki
- wyraźnemu rozdzieleniu wejść przewodów i miejsc działania
- Wbudowane przyciski do otwierania punktu zaciskowego
- Duża gęstość upakowania elementów dzięki małym wysokościami
- Opcjonalnie: zamykanie i zwalnianie bez użycia narzędzi, dzięki zastosowaniu opatentowanych przez firmę Weidmüller haków ryglujących (LR) lub dźwigni blokującej i zwalniającej (LH).

Ogólne dane zamówieniowe

Wykonanie	Złącze wtykowe do druku, wtyk żeński, 3.50 mm, Liczba biegunów: 20, 180°, PUSH IN, Złącze sprężynowe, Zakres zaciskania, maks. : 1.5 mm ² , skrzynia
Nr zam.	2593030000
Typ	B2CF 3.50/20/180LR SN OR BX PRT
GTIN (EAN)	4050118604641
Ilość	42 Szt.
parametry produktu	IEC: 320 V / 13.4 A / 0.14 - 1.5 mm ² UL: 300 V / 9.5 A / AWG 26 - AWG 16
opakowanie	skrzynia

B2CF 3.50/20/180LR SN OR BX PRT**Weidmüller Interface GmbH & Co. KG**

Klingenbergstraße 26

D-32758 Detmold

Germany

www.weidmuller.com

Dane techniczne**Wymiary i ciężary**

Głębokość	29,9 mm	Głębokość (cale)	1,177 inch
Masa netto	13,9 g	Szerokość	41,9 mm
Szerokość (cale)	1,65 inch	Wysokość	17,25 mm
Wysokość (cale)	0,679 inch		

Parametry systemu

Rodzina produktów	OMNIMATE Signal - seria B2C/S2C 3.50 - 2- rzędowe	Rodzaj przyłącza	Przyłącze pola
Metoda wykonywania złącz	PUSH IN, Złącze sprężynowe	Raster w mm (P)	3,5 mm
Raster w calach(P)	0,138 inch	Kierunek odejścia przewodu	180°
Liczba biegunów	20	L1 in mm	31,5 mm
L1 w calach	1,24 inch	liczba rzędów	1
liczba rzędów z biegunami	2	Przekrój pomiarowy	1,5 mm ²
zabezpieczenie przed dotykiem wg DIN VDE 57 106	zabezpieczony przed dotknięciem palcami	zabezpieczenie przed dotykiem wg DIN VDE 0470	IP 20
element kodowany	Tak	Długość odizolowania	10 mm
końcówka wkrętaka	0,4 x 2,5	końcówka wkrętaka norma	DIN 5264
Cykle wpinania	25	Siła wtykania/biegun, maks.	5 N
Siła ciągnięcia / biegun, maks.	5 N		

Dane materiałowe

Materiał izolacyjny	PA 66 GF 30	Barwny	pomarańczowy
Tabela kolorów (podobny)	RAL 2000	grupa materiałów izolacyjnych	II
Porównywalny wskaźnik śledzenia (CTI)	≥ 600	Wytrzymałość izolacji	≥ 10 ⁸ Ω
Klasa palności wg UL 94	V-0	Materiał styków	Stop miedzi
Powierzchnia styku	cynowana	Struktura warstwowa wtyku	2...5 μm Au
Temperatura magazynowania, min.	-40 °C	Temperatura magazynowania, max.	70 °C
Temperatura pracy, min.	-50 °C	Temperatura pracy, max.	120 °C
Zakres temperatur montaż, min.	-40 °C	Zakres temperatur montaż, max.	120 °C

Przewody pasujące do złącza

Zakres zaciskania, min.	0,14 mm ²
Zakres zaciskania, maks.	1,5 mm ²
jednodrutowe, min. H05(07) V-U	0,14 mm ²
jednodrutowe, maks. H05(07) V-U	1,5 mm ²
cienkodrutowe, min. H05(07) V-K	0,14 mm ²
cienkodrutowe, maks. H05(07) V-K	1,5 mm ²
z AEH z kołnierzem DIN 46 228/4, min.	0,14 mm ²
z AEH z kołnierzem DIN 46 228/4, maks.	1 mm ²
z tulejką zaciskową, DIN 46228 pt 1, min.	0,14 mm ²
z końcówką kablową wg DIN 46 228/1, 1,5 mm ² maks.	

B2CF 3.50/20/180LR SN OR BX PRT**Weidmüller Interface GmbH & Co. KG**

Klingenbergstraße 26

D-32758 Detmold

Germany

www.weidmuller.com

Dane techniczne

Zaciskany przewód	Przekrój poprzeczny przyłączanego przewodu	Typ	cienkodrutowe	
		znamionowy	0,5 mm ²	
	przewód i końcówka tulejkowa	Długość zdejmowania izolacji	znamionowy	2 mm
		Zalecana tulejka kablowa	H0.5/16 OR	
		Długość zdejmowania izolacji	znamionowy	10 mm
		Zalecana tulejka kablowa	H0.5/10	
	Przekrój poprzeczny przyłączanego przewodu	Typ	cienkodrutowe	
		znamionowy	0,75 mm ²	
	przewód i końcówka tulejkowa	Długość zdejmowania izolacji	znamionowy	4 mm
		Zalecana tulejka kablowa	H0.75/18 W	
		Długość zdejmowania izolacji	znamionowy	10 mm
		Zalecana tulejka kablowa	H0.75/10	
Przekrój poprzeczny przyłączanego przewodu	Typ	cienkodrutowe		
	znamionowy	1 mm ²		
przewód i końcówka tulejkowa	Długość zdejmowania izolacji	znamionowy	5 mm	
	Zalecana tulejka kablowa	H1.0/18D R		
	Długość zdejmowania izolacji	znamionowy	10 mm	
	Zalecana tulejka kablowa	H1.0/10		
Przekrój poprzeczny przyłączanego przewodu	Typ	cienkodrutowe		
	znamionowy	1,5 mm ²		
przewód i końcówka tulejkowa	Długość zdejmowania izolacji	znamionowy	10 mm	
	Zalecana tulejka kablowa	H1.5/10		

Tekst referencyjny

Zewnętrzna średnica kołnierza wykonanego z tworzywa sztucznego nie powinna być większa niż podziałka (P). Długość tulejek należy dobrać zależnie od produktu i napięcia znamionowego.

Dane znamionowe wg IEC

przetestowane zgodnie z normą	IEC 60664-1, IEC 61984	Prąd znamionowy, min. liczba biegunów (Tu=20°C)	13,4 A
Prąd znamionowy, maks. liczba biegunów (Tu=20°C)	10 A	Prąd znamionowy, min. liczba biegunów (Tu=40°C)	12 A
Prąd znamionowy, maks. liczba biegunów (Tu=40°C)	9 A	napięcie znamionowe przy kat. przepięć/stopniu zanieczyszczenia II/2	320 V
napięcie znamionowe przy kat. przepięć/stopniu zanieczyszczenia III/2	160 V	napięcie znamionowe przy kat. przepięć/stopniu zanieczyszczenia III/3	160 V
znamionowe napięcie udarowe przy kat. przepięć/stopniu zanieczyszczenia II/2	2,5 kV	znamionowe napięcie udarowe przy kat. przepięć/stopniu zanieczyszczenia III/2	2,5 kV
znamionowe napięcie udarowe przy kat. przepięć/stopniu zanieczyszczenia III/3	2,5 kV	odporność na zwarcia	3 x 1s z 80 A

B2CF 3.50/20/180LR SN OR BX PRT**Weidmüller Interface GmbH & Co. KG**

Klingenbergstraße 26

D-32758 Detmold

Germany

www.weidmueller.com

Dane techniczne**Dane znamionowe wg CSA**

Napięcie znamionowe (grupa użytkowa B / CSA)	300 V	Napięcie znamionowe (grupa użytkowa C / CSA)	50 V
Napięcie znamionowe (grupa użytkowa D / CSA)	300 V	Prąd znamionowy (grupa użytkowa B / CSA)	9,5 A
Prąd znamionowy (grupa użytkowa C / CSA)	9,5 A	Prąd znamionowy (grupa użytkowa D / CSA)	9,5 A
przekrój przyłącza przewodu AWG, min.	AWG 26	przekrój przyłącza przewodu AWG, maks.	AWG 16

Dane znamionowe wg UL 1059

Napięcie znamionowe (grupa użytkowa B / UL 1059)	300 V	Napięcie znamionowe (grupa użytkowa C / UL 1059)	50 V
Napięcie znamionowe (grupa użytkowa D / UL 1059)	300 V	Prąd znamionowy (grupa użytkowa B / UL 1059)	9,5 A
Prąd znamionowy (grupa użytkowa C / UL 1059)	9,5 A	Prąd znamionowy (grupa użytkowa D / UL 1059)	9,5 A
przekrój przyłącza przewodu AWG, min.	AWG 26	przekrój przyłącza przewodu AWG, maks.	AWG 16

Opakowanie

opakowanie	skrzynia	Długość VPE	338 mm
Szerokość VPE	130 mm	Wysokość VPE	33 mm

Testy typu

Test: wytrzymałość znaczników	Standard	IEC 61984 rozdział 6.2 i 7.3.2 / 10.11 według wzorca zamieszczonego w IEC 60068-2-70 / 12.95
	Test	znacznik początku, identyfikacja typu, raster, typ materiału, znacznik daty, znacznik zatwierdzenia UL, znacznik zatwierdzenia cULus
	Ocena	dostępny
	Test	wytrzymałość
	Ocena	sprawdzony
Test: nieprawidłowe połączenie (brak możliwości wymiany)	Standard	IEC 61984 rozdziały 6.3 i 6.9.1 / 10.11, IEC 60512-13-5 / 02.06
	Test	180° obrócone bez elementów kodowych
	Ocena	sprawdzony
	Test	180° obrócone z elementami kodowymi
	Ocena	sprawdzony
	Test	kontrola wzrokowa
	Ocena	sprawdzony

B2CF 3.50/20/180LR SN OR BX PRT

Weidmüller Interface GmbH & Co. KG

Klingenbergstraße 26

D-32758 Detmold

Germany

www.weidmueller.com

Dane techniczne

Test: przekrój zaciskowy	Standard	IEC 60999-1 rozdziały 7 i 9.1 / 11.99, IEC 60947-1 rozdział 8.2.4.5.1 / 03.11	
	Typ przewodnika	Typ przewodnika oraz przekrój przewodnika	pełny 0,14 mm ²
		Typ przewodnika oraz przekrój przewodnika	bez izolacji 0,14 mm ²
		Typ przewodnika oraz przekrój przewodnika	pełny 1,5 mm ²
		Typ przewodnika oraz przekrój przewodnika	bez izolacji 1,5 mm ²
		Typ przewodnika oraz przekrój przewodnika	AWG 26/1
		Typ przewodnika oraz przekrój przewodnika	AWG 26/19
		Typ przewodnika oraz przekrój przewodnika	AWG 16/1
		Typ przewodnika oraz przekrój przewodnika	AWG 16/19
Ocena	sprawdzony		
Test uszkodzenia i przypadkowego poluzowania przewodników	Standard	IEC 60999-1 rozdział 9.4 / 11.99	
	Wymaganie	0,2 kg	
	Typ przewodnika	Typ przewodnika oraz przekrój przewodnika	AWG 26/1
		Typ przewodnika oraz przekrój przewodnika	AWG 26/19
	Ocena	sprawdzony	
	Wymaganie	0,3 kg	
	Typ przewodnika	Typ przewodnika oraz przekrój przewodnika	H05V-U0.75
		Typ przewodnika oraz przekrój przewodnika	H05V-K0.75
	Ocena	sprawdzony	
	Wymaganie	0,4 kg	
	Typ przewodnika	Typ przewodnika oraz przekrój przewodnika	H07V-U1.5
		Typ przewodnika oraz przekrój przewodnika	H07V-K1.5
Typ przewodnika oraz przekrój przewodnika		AWG 16/1	
Typ przewodnika oraz przekrój przewodnika		AWG 16/19	
Ocena	sprawdzony		

B2CF 3.50/20/180LR SN OR BX PRT**Weidmüller Interface GmbH & Co. KG**

Klingenbergstraße 26

D-32758 Detmold

Germany

www.weidmueller.com

Dane techniczne

Test wyciągania	Standard	IEC 60999-1 rozdział 9.5 / 11.99		
	Wymaganie	≥10 N		
	Typ przewodnika	Typ przewodnika oraz przekrój przewodnika	AWG 26/1	
		Typ przewodnika oraz przekrój przewodnika	AWG 26/19	
	Ocena	sprawdzony		
	Wymaganie	≥20 N		
	Typ przewodnika	Typ przewodnika oraz przekrój przewodnika	H05V-U0.75	
		Typ przewodnika oraz przekrój przewodnika	H05V-K0.75	
	Ocena	sprawdzony		
	Wymaganie	≥40 N		
	Typ przewodnika	Typ przewodnika oraz przekrój przewodnika	H07V-U1.5	
		Typ przewodnika oraz przekrój przewodnika	H07V-K1.5	
		Typ przewodnika oraz przekrój przewodnika	AWG 16/1	
		Typ przewodnika oraz przekrój przewodnika	AWG 16/19	
	Ocena	sprawdzony		

Ważna informacja

Zgodność IPC	Zgodność: produkty są projektowane, wytwarzane oraz dostarczane zgodnie z uznanymi normami międzynarodowymi, właściwości produktów są zgodne z gwarantowanymi w karcie katalogowej lub ich jakość wykonania jest zgodna z wymogami klasy 2 wg IPC-A-610. Na życzenie mogą być ocenione dalsze wymagania dotyczące produktów.
Uwagi	<ul style="list-style-type: none"> Długoterminowe składowanie produktu przy średniej temperaturze 50 °C i średniej wilgotności 70%, 36 miesięcy

Pobieranie

Powiadomienie o zmianie produktu	Change of Material LR 3.50 - DE Change of Material LR 3.50 - EN
Broszura/Katalog	Catalogues in PDF-format

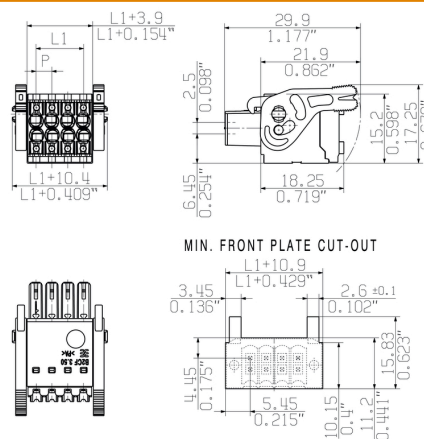
B2CF 3.50/20/180LR SN OR BX PRT

Weidmüller Interface GmbH & Co. KG
 Klingenbergstraße 26
 D-32758 Detmold
 Germany

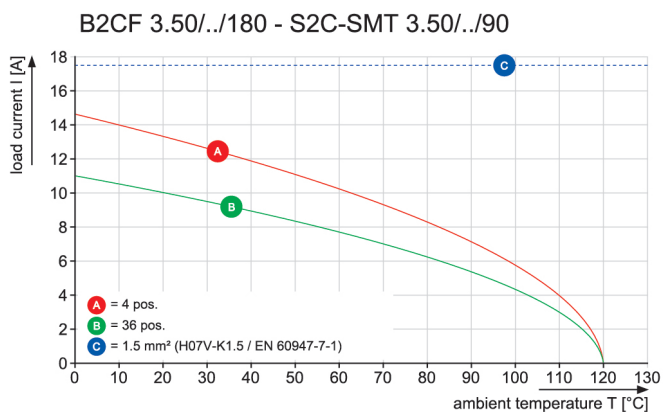
www.weidmueller.com

Rysunki

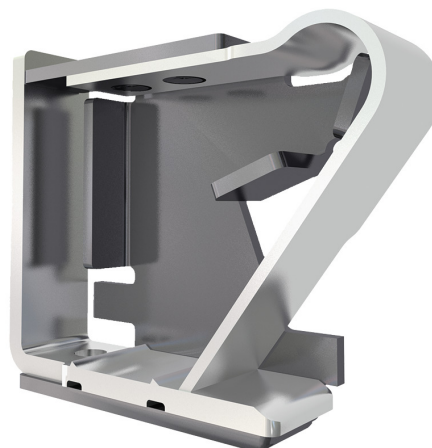
Rysunek wymiarowany



Wykres



Zaleta produktu



Solid PUSH IN contact
 Safe and durable

Zaleta produktu



Large connection cross-section
 Up to 1.5 mm possible with ease

Zaleta produktu



Fast PUSH IN connection
 Tool-free and touch-safe

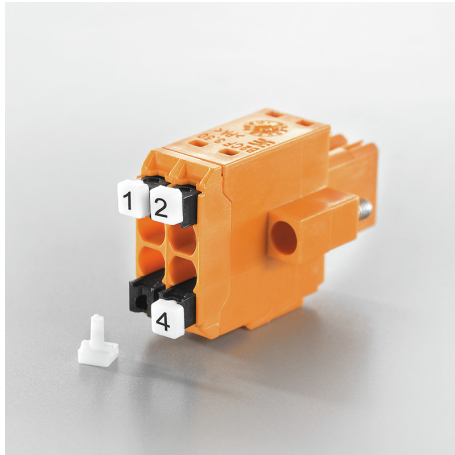
B2CF 3.50/20/180LR SN OR BX PRT

Weidmüller Interface GmbH & Co. KG
Klingenbergstraße 26
D-32758 Detmold
Germany

www.weidmueller.com

Rysunki

Zaleta produktu



Clear marking
Unique designation

Przykład zastosowania

