

**BLF 5.08HC/02/180 SN BK BX SO**

**Weidmüller Interface GmbH & Co. KG**  
 Klingenbergstraße 26  
 D-32758 Detmold  
 Germany

www.weidmuller.com

**Изображение изделия**

Изображение аналогичное

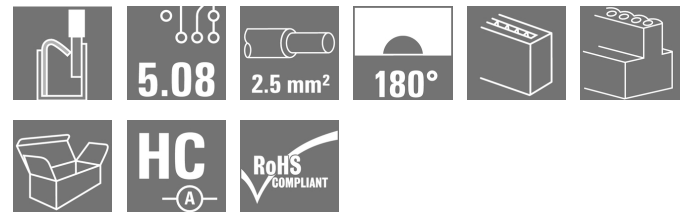
Надежность миллионы раз проверенного на практике оригинального изделия с дополнительными инновационными особенностями.

Вариант исполнения BLF 5.08HC PUSH IN гнездового разъема BLZP 5.08HC отличается не только системой соединений, но и более компактной конструкцией.

Инновационная пружинная система соединений PUSH IN компании Weidmüller представляет собой будущее простого подключения проводов без использования инструментов. HC = высокоточный.

С точки зрения универсальности BLF 5.08HC предлагает те же преимущества, что и версия, служившая образцом:

- 3 испытанных и проверенных на практике направления вывода проводов, обеспечивающих обычную гибкость для конструкции специализированного применения
- 4 варианта исполнения с фланцами и патентованный фиксатор, позволяющие реализовать концепцию фиксации на основе требований пользователя
- Использование комбинации из разъемов BLF 5.08HC и SL 5.08HC для достижения максимальных номинальных характеристик

**Основные данные для заказа**

|                      |  |
|----------------------|--|
| Исполнение           | Штекерный соединитель печатной платы, Гнездовой разъем, 5.08 мм, Количество полюсов: 2, 180°, PUSH IN, Пружинное соединение, Диапазон зажима, макс. : 3.31 мм², Ящик |
| Номер для заказа     | <a href="#">1436280000</a>   |
| Тип                  | BLF 5.08HC/02/180 SN BK BX SO  |
| GTIN (EAN)           | 4050118241471  |
| Кол.                 | 180 Шт.  |
| Продуктное отношение | IEC: 400 V / 24 A / 0.2 - 2.5 mm²<br>UL: 300 V / 18.5 A / AWG 26 - AWG 12  |
| Упаковка             | Ящик   |

## BLF 5.08HC/02/180 SN BK BX SO

Weidmüller Interface GmbH & Co. KG  
Klingenbergstraße 26  
D-32758 Detmold  
Germany

www.weidmueller.com

## Технические данные

## Размеры и массы

|                   |          |                   |            |
|-------------------|----------|-------------------|------------|
| Высота            | 14,2 мм  | Высота (в дюймах) | 0,559 inch |
| Глубина           | 27,7 мм  | Глубина (дюймов)  | 1,091 inch |
| Масса нетто       | 4,07 g   | Ширина            | 10,16 мм   |
| Ширина (в дюймах) | 0,4 inch |                   |            |

## Упаковка

|          |        |            |        |
|----------|--------|------------|--------|
| Упаковка | Ящик   | Длина VPE  | 30 мм  |
| VPE с    | 135 мм | Высота VPE | 350 мм |

## Типовые испытания

|  |                |  |                                  |
|--|----------------|--|----------------------------------|
| Испытание: Прочность маркировки              | Стандарт       | DIN EN 61984, раздел 7.3.2/09.02, используя образец из DIN EN 60068-2-70/07.96 |                                  |
|  | Испытание      | отметка о происхождении, обозначение типа, шаг, тип материала, дата, часы      |                                  |
|  | Оценивание     | доступно   |                                  |
|  | Испытание      | прочность  |                                  |
|  | Оценивание     | пройдено   |                                  |
| Испытание: Недействие (невозможность замены) | Стандарт       | DIN EN 61984, раздел 6.3 и 6.9.1/09.02, DIN EN 60512-13-5 / 11.08              |                                  |
|  | Испытание      | развернуто на 180° с кодирующими элементами                                    |                                  |
|  | Оценивание     | пройдено   |                                  |
|  | Испытание      | визуальный контроль  |                                  |
|  | Оценивание     | пройдено   |                                  |
| Испытание: Зажимное поперечное сечение       | Стандарт       | DIN EN 60999-1, раздел 7 и 9.1/12.00, DIN EN 60947-1, раздел 8.2.4.5.1/04.08   |                                  |
|  | Тип проводника | Тип провода и его поперечное сечение   | цельный 0,2 мм <sup>2</sup>      |
|  |                | Тип провода и его поперечное сечение   | многожильный 0,2 мм <sup>2</sup> |
|  |                | Тип провода и его поперечное сечение   | цельный 2,5 мм <sup>2</sup>      |
|  |                | Тип провода и его поперечное сечение   | многожильный 2,5 мм <sup>2</sup> |
|  |                | Тип провода и его поперечное сечение   | AWG 26/1                         |
|  |                | Тип провода и его поперечное сечение   | AWG 26/19                        |
|  |                | Тип провода и его поперечное сечение   | AWG 14/1                         |
|  |                | Тип провода и его поперечное сечение   | AWG 14/19                        |
| Оценивание                                   | пройдено       |  |                                  |

## BLF 5.08HC/02/180 SN BK BX SO

Weidmüller Interface GmbH &amp; Co. KG

Klingenbergstraße 26

D-32758 Detmold

Germany

www.weidmueller.com

## Технические данные

|   |                                      |                                      |           |  |
|---|--------------------------------------|--------------------------------------|-----------|--|
| Испытание на повреждение из-за случайного ослабления проводов | Стандарт                             | DIN EN 60999-1, раздел 9.4/12.00     |           |  |
|   | Требование                           | 0,2 кг                               |           |  |
|   | Тип проводника                       | Тип провода и его поперечное сечение | AWG 26/1  |  |
|   |                                      | Тип провода и его поперечное сечение | AWG 26/19 |  |
|   | Оценивание                           | пройдено                             |           |  |
|   | Требование                           | 0,3 кг                               |           |  |
|   | Тип проводника                       | Тип провода и его поперечное сечение | H05V-U0.5 |  |
|   |                                      | Тип провода и его поперечное сечение | H05V-K0.5 |  |
|   | Оценивание                           | пройдено                             |           |  |
|   | Требование                           | 0,7 кг                               |           |  |
|   | Тип проводника                       | Тип провода и его поперечное сечение | H07V-U2.5 |  |
|   |                                      | Тип провода и его поперечное сечение | H07V-K2.5 |  |
|   | Оценивание                           | пройдено                             |           |  |
|   | Требование                           | 0,9 кг                               |           |  |
| Тип проводника  | Тип провода и его поперечное сечение | AWG 12/1                             |           |  |
|   | Тип провода и его поперечное сечение | AWG 12/19                            |           |  |
| Оценивание  | пройдено                             |                                      |           |  |
| Испытание на выдергивание                                     | Стандарт                             | DIN EN 60999-1, раздел 9.5/12.00     |           |  |
|   | Требование                           | ≥10 N                                |           |  |
|   | Тип проводника                       | Тип провода и его поперечное сечение | AWG 26/1  |  |
|   |                                      | Тип провода и его поперечное сечение | AWG 26/19 |  |
|   | Оценивание                           | пройдено                             |           |  |
|   | Требование                           | ≥20 N                                |           |  |
|   | Тип проводника                       | Тип провода и его поперечное сечение | H05V-K0.5 |  |
|   |                                      | Тип провода и его поперечное сечение | H05V-U0.5 |  |
|   | Оценивание                           | пройдено                             |           |  |
|   | Требование                           | ≥50 N                                |           |  |
|   | Тип проводника                       | Тип провода и его поперечное сечение | H07V-U2.5 |  |
|   |                                      | Тип провода и его поперечное сечение | H07V-K2.5 |  |
|   | Оценивание                           | пройдено                             |           |  |
|   | Требование                           | ≥60 N                                |           |  |
| Тип проводника  | Тип провода и его поперечное сечение | AWG 12/1                             |           |  |
|   | Тип провода и его поперечное сечение | AWG 12/19                            |           |  |
| Оценивание  | пройдено                             |                                      |           |  |

**BLF 5.08HC/02/180 SN BK BX SO**

**Weidmüller Interface GmbH & Co. KG**  
 Klingenbergstraße 26  
 D-32758 Detmold  
 Germany

www.weidmueller.com

**Технические данные****Системные параметры**

|  |                                       |  |                     |
|--|---------------------------------------|--|---------------------|
| Серия изделия                                      | OMNIMATE Signal –<br>серия BL/SL 5.08 | Вид соединения                                   | Полевое соединение  |
| Метод проводного соединения                        | PUSH IN, Пружинное<br>соединение      | Шаг в мм (P)                                     | 5,08 мм             |
| Шаг в дюймах (P)                                   | 0,2 inch                              | Направление вывода кабеля                        | 180°                |
| Количество полюсов                                 | 2                                     | L1 в мм  | 5,08 мм             |
| L1 в дюймах  | 0,2 inch                              | Количество рядов                                 | 1                   |
| Количество полюсных рядов                          | 1                                     | Расчетное сечение                                | 2,5 mm <sup>2</sup> |
| Защита от прикосновения согласно<br>DIN VDE 57 106 | защита от доступа<br>пальцем          | Защита от прикосновения согласно<br>DIN VDE 0470 | IP 20               |
| Объемное сопротивление                             | ≤5 mΩ                                 | Кодируемый                                       | Да                  |
| Длина зачистки изоляции                            | 10 мм                                 | Лезвие отвертки                                  | 0,6 x 3,5           |
| Лезвие отвертки стандартное                        | DIN 5264                              | Циклы коммутации                                 | 25                  |
| Усилие вставки на полюс, макс.                     | 7 N                                   | Усилие вытягивания на полюс, макс.               | 5,5 N               |

**Данные о материалах**

|  |          |  |  |
|--|----------|--|--|
| Изоляционный материал                    | PBT      | Цветовой код                             | черный                                       |
| Таблица цветов (аналогич.)               | RAL 9011 | Группа изоляционного материала           | IIIa   |
| Сравнительный показатель пробоя<br>(CTI) | ≥ 200    | Прочность изоляции                       | ≥ 10 <sup>8</sup> Ω                          |
| Класс пожаростойкости UL 94              | V-0      | Материал контакта                        | CuSn   |
| Поверхность контакта                     | луженые  | Структура слоев штепсельного<br>контакта | 4...8 μm Sn луженый<br>погружением в расплав |
| Температура хранения, мин.               | -40 °C   | Температура хранения, макс.              | 70 °C  |
| Рабочая температура, мин.                | -50 °C   | Рабочая температура, макс.               | 100 °C                                       |
| Температурный диапазон монтажа,<br>мин.  | -30 °C   | Температурный диапазон монтажа,<br>макс. | 100 °C                                       |

**Провода, подходящие для подключения**

|  |                      |
|--|----------------------|
| Диапазон зажима, мин.  | 0,13 mm <sup>2</sup> |
| Диапазон зажима, макс.   | 3,31 mm <sup>2</sup> |
| Поперечное сечение подключаемого<br>провода AWG, мин.                          | AWG 26               |
| Поперечное сечение подключаемого<br>провода AWG, макс.                         | AWG 12               |
| Одножильный, мин. H05(07) V-U  | 0,2 mm <sup>2</sup>  |
| Одножильный, макс. H05(07) V-U   | 2,5 mm <sup>2</sup>  |
| Гибкий, мин. H05(07) V-K   | 0,2 mm <sup>2</sup>  |
| Гибкий, макс. H05(07) V-K  | 2,5 mm <sup>2</sup>  |
| С наконечником DIN 46 228/4, мин.  | 0,25 mm <sup>2</sup> |
| С наконечником DIN 46 228/4, макс.   | 2,5 mm <sup>2</sup>  |
| с обжимной втулкой для фиксации<br>концов проводов, DIN 46228 часть 1,<br>мин. | 0,25 mm <sup>2</sup> |
| С кабельным наконечником согласно<br>DIN 46 228/1, макс.                       | 2,5 mm <sup>2</sup>  |
| Нутрометр в соответствии с EN 60999 2,8 мм x 2,0 мм<br>a x b; ø                |                      |

## BLF 5.08HC/02/180 SN BK BX SO

Weidmüller Interface GmbH &amp; Co. KG

Klingenbergstraße 26

D-32758 Detmold

Germany

www.weidmuller.com

## Технические данные

|                                 |                                 |  |                              |
|---------------------------------|---------------------------------|--|------------------------------|
| Зажимаемый проводник            | Сечение подсоединяемого провода | Тип  | тонкожильный провод          |
|                                 |                                 | номин.   | 0,5 mm <sup>2</sup>          |
| кабельный наконечник            |                                 | Длина снятия изоляции  | номин. 12 мм                 |
|                                 |                                 | Рекомендованная обжимная втулка для фиксации концов проводов | <a href="#">H0.5/16 OR</a>   |
|                                 |                                 | Длина снятия изоляции  | номин. 10 мм                 |
|                                 |                                 | Рекомендованная обжимная втулка для фиксации концов проводов | <a href="#">H0.5/10</a>      |
| Сечение подсоединяемого провода | Тип                             | тонкожильный провод  |                              |
|                                 | номин.                          | 0,75 mm <sup>2</sup>   |                              |
| кабельный наконечник            |                                 | Длина снятия изоляции  | номин. 12 мм                 |
|                                 |                                 | Рекомендованная обжимная втулка для фиксации концов проводов | <a href="#">H0.75/16 W</a>   |
|                                 |                                 | Длина снятия изоляции  | номин. 10 мм                 |
|                                 |                                 | Рекомендованная обжимная втулка для фиксации концов проводов | <a href="#">H0.75/10</a>     |
| Сечение подсоединяемого провода | Тип                             | тонкожильный провод  |                              |
|                                 | номин.                          | 1 mm <sup>2</sup>  |                              |
| кабельный наконечник            |                                 | Длина снятия изоляции  | номин. 12 мм                 |
|                                 |                                 | Рекомендованная обжимная втулка для фиксации концов проводов | <a href="#">H1.0/16D R</a>   |
|                                 |                                 | Длина снятия изоляции  | номин. 10 мм                 |
|                                 |                                 | Рекомендованная обжимная втулка для фиксации концов проводов | <a href="#">H1.0/10</a>      |
| Сечение подсоединяемого провода | Тип                             | тонкожильный провод  |                              |
|                                 | номин.                          | 1,5 mm <sup>2</sup>  |                              |
| кабельный наконечник            |                                 | Длина снятия изоляции  | номин. 10 мм                 |
|                                 |                                 | Рекомендованная обжимная втулка для фиксации концов проводов | <a href="#">H1.5/10</a>      |
|                                 |                                 | Длина снятия изоляции  | номин. 12 мм                 |
|                                 |                                 | Рекомендованная обжимная втулка для фиксации концов проводов | <a href="#">H1.5/16 R</a>    |
| Сечение подсоединяемого провода | Тип                             | тонкожильный провод  |                              |
|                                 | номин.                          | 2,5 mm <sup>2</sup>  |                              |
| кабельный наконечник            |                                 | Длина снятия изоляции  | номин. 10 мм                 |
|                                 |                                 | Рекомендованная обжимная втулка для фиксации концов проводов | <a href="#">H2.5/10</a>      |
|                                 |                                 | Длина снятия изоляции  | номин. 10 мм                 |
|                                 |                                 | Рекомендованная обжимная втулка для фиксации концов проводов | <a href="#">H2.5/14DS BL</a> |

Дата создания 8 апреля 2021 г. 8:33:02 CEST

Статус каталога 12.03.2021 / Право на внесение технических изменений

Фактически

**BLF 5.08HC/02/180 SN BK BX SO****Weidmüller Interface GmbH & Co. KG**

Klingenbergstraße 26

D-32758 Detmold

Germany

www.weidmueller.com

**Технические данные**

Текст ссылки

Наружный диаметр пластиковой манжеты не должен превышать размер шага (P), Длина кабельных наконечников подбирается в зависимости от типа продукта и номинального напряжения.

**Номинальные характеристики по IEC**

|   |                        |   |                    |
|---|------------------------|---|--------------------|
| пройдены испытания по стандарту   | IEC 60664-1, IEC 61984 | Номинальный ток, мин. кол-во контактов (Tu = 20 °C)   | 24 A               |
| Номинальный ток, макс. кол-во контактов (Tu = 20 °C)  | 19 A                   | Номинальный ток, мин. кол-во контактов (Tu = 40 °C)   | 21 A               |
| Номинальный ток, макс. кол-во контактов (Tu = 40 °C)  | 16,5 A                 | Номинальное импульсное напряжение при категории помехозащищенности/ Категория загрязнения II/2  | 400 V              |
| Номинальное импульсное напряжение при категории помехозащищенности/ Категория загрязнения III/2 | 320 V                  | Номинальное импульсное напряжение при категории помехозащищенности/ Категория загрязнения III/3 | 250 V              |
| Номинальное импульсное напряжение при категории помехозащищенности/ Категория загрязнения II/2  | 4 kV                   | Номинальное импульсное напряжение при категории помехозащищенности/ Категория загрязнения III/2 | 4 kV               |
| Номинальное импульсное напряжение при категории помехозащищенности/ Категория загрязнения III/3 | 4 kV                   | Устойчивость к воздействию кратковременного тока  | 3 x 1 сек. с 120 A |

**Номинальные характеристики по CSA**

|   |        |   |        |
|---|--------|---|--------|
| Номинальное напряжение (группа использования B/CSA) | 300 V  | Номинальное напряжение (группа использования D/CSA) | 300 V  |
| Номинальный ток (группа использования D/CSA)        | 10 A   | Поперечное сечение подключаемого провода AWG, мин.  | AWG 26 |
| Поперечное сечение подключаемого провода AWG, макс. | AWG 12 |   |        |

**Номинальные характеристики по UL 1059**

Институт (cURus)



Сертификат № (cURus)

E60693

|   |   |   |        |
|---|---|---|--------|
| Номинальное напряжение (группа использования B/UL 1059) | 300 V   | Номинальное напряжение (группа использования D/UL 1059) | 300 V  |
| Номинальный ток (группа использования B/UL 1059)        | 18,5 A  | Номинальный ток (группа использования D/UL 1059)        | 10 A   |
| Поперечное сечение подключаемого провода AWG, мин.      | AWG 26  | Поперечное сечение подключаемого провода AWG, макс.     | AWG 12 |
| Ссылка на утвержденные значения                         | В технических характеристиках приведены максимальные значения, подробные сведения см. в сертификате об утверждении. |   |        |

**Классификации**

|             |             |             |             |
|-------------|-------------|-------------|-------------|
| ETIM 6.0    | EC002638    | ETIM 7.0    | EC002638    |
| ECLASS 9.0  | 27-44-03-09 | ECLASS 9.1  | 27-44-03-09 |
| ECLASS 10.0 | 27-44-03-09 | ECLASS 11.0 | 27-46-02-02 |

Дата создания 8 апреля 2021 г. 8:33:02 CEST

Статус каталога 12.03.2021 / Право на внесение технических изменений сохранено.

**BLF 5.08HC/02/180 SN BK BX SO**

**Weidmüller Interface GmbH & Co. KG**  
 Klingenbergstraße 26  
 D-32758 Detmold  
 Germany

[www.weidmueller.com](http://www.weidmueller.com)

## Технические данные

### Важное примечание

|                  |   |
|------------------|---|
| Соответствие IPC | Заявление о соответствии: все изделия разрабатываются, производятся и поставляются в соответствии с установленными международными стандартами и нормами и соответствуют характеристикам, указанным в технической документации, а также обладают декоративными свойствами в соответствии с IPC-A-610, "Класс 2". Любые другие запросы информации об изделиях могут быть рассмотрены по запросу.  |
| Примечания       | <ul style="list-style-type: none"> <li>• Дополнительные цвета — по запросу</li> <li>• Позолоченные контактные поверхности по запросу</li> <li>• Номинальный ток указан для номин. сечения и мин. числа контактов.</li> <li>• Кабельный наконечник без изоляции согласно DIN 46228/1</li> <li>• Кабельный наконечник с изоляцией согласно DIN 46228/4</li> <li>• Р на чертеже – шаг</li> <li>• Обжим формы «А» обжимных втулок для фиксации концов проводов рекомендуется выполнять обжимным инструментом PZ 6/5.</li> <li>• Контрольная точка может использоваться только в качестве точки снятия потенциалов.</li> <li>• Длительное хранение продукта при средней температуре 50 °С и средней влажности 70%, 36 месяцев</li> </ul> |

### Сертификаты

Сертификаты



|                       |                 |
|-----------------------|-----------------|
| ROHS                  | Соответствовать |
| UL File Number Search | E60693          |

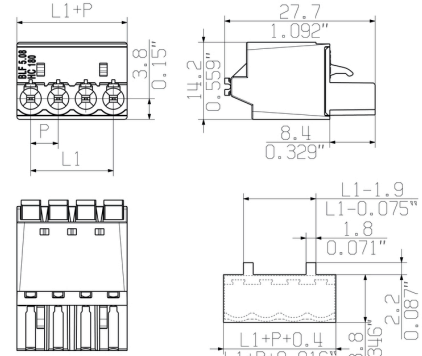
**BLF 5.08HC/02/180 SN BK BX SO**

**Weidmüller Interface GmbH & Co. KG**  
 Klingenbergstraße 26  
 D-32758 Detmold  
 Germany

www.weidmueller.com

**Изображения**

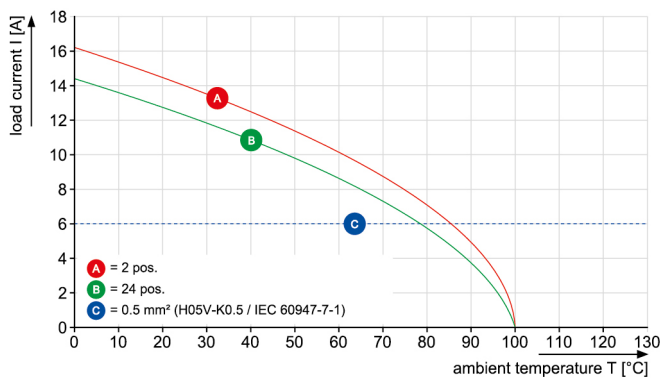
**Dimensional drawing**



MIN. FRONT PLATE CUT-OUT

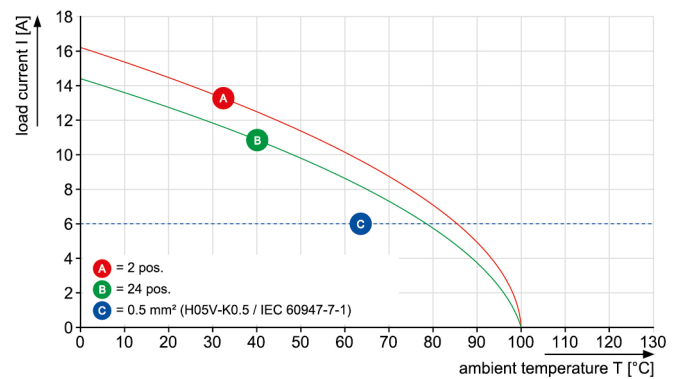
**Graph**

BLF 5.08HC/./180 - SL 5.08HC/./180



**Graph**

BLF 5.08HC/./180 - SL 5.08HC/./180



Uncompromising functionality  
 High vibration resistance

**BLF 5.08HC/02/180 SN BK BX SO**

**Weidmüller Interface GmbH & Co. KG**  
Klingenbergstraße 26  
D-32758 Detmold  
Germany

[www.weidmueller.com](http://www.weidmueller.com)

**Изображения**

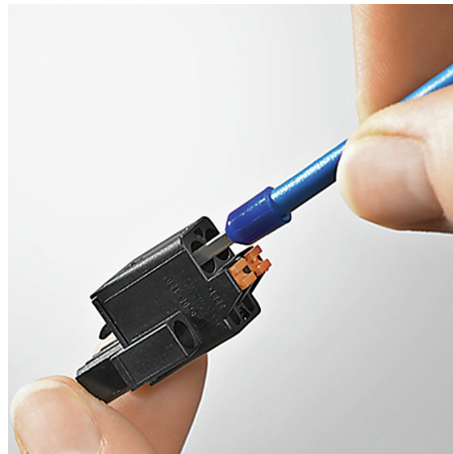
**Преимущество изделия**



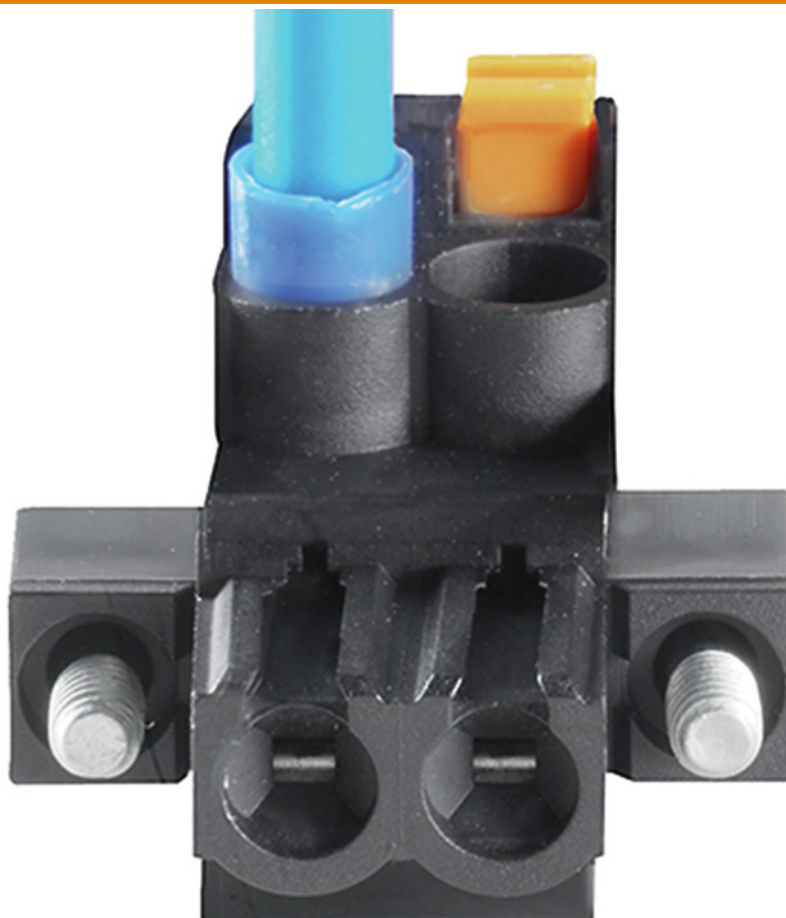
Solid PUSH IN contact  
Safe and durable

**Преимущество изделия**

**Преимущество изделия**



Cost-effective wiring  
Quick and intuitive operation



Wide clamping range  
Tool-free wire connection