

**RRD328230****Weidmüller Interface GmbH & Co. KG**

Klingenbergstraße 26

D-32758 Detmold

Germany

www.weidmueller.com

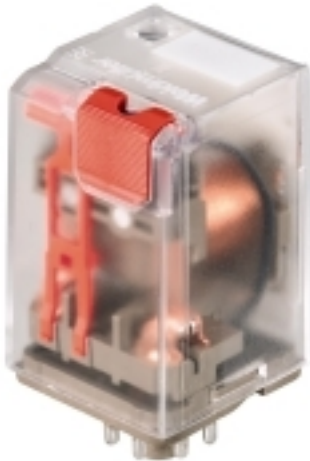
**Produktbild**

Abbildung ähnlich

**Allgemeine Bestelldaten**

Ausführung	RIDERSERIES RRD, Relais, Anzahl Kontakte: 3, Wechsler mit Prüftaste AgNi 90/10, Nennsteuerspannung: 230 V AC, Dauerstrom: 10 A, Steckanschluss
Best.-Nr.	<a href="#">8690580000</a>
Typ	RRD328230
GTIN (EAN)	4032248361151
VPE	25 Stück

Erstellungs-Datum 5. April 2021 00:22:25 MESZ

Katalogstand 12.03.2021 / Technische Änderungen vorbehalten

**RRD328230**

**Weidmüller Interface GmbH & Co. KG**  
 Klingenbergstraße 26  
 D-32758 Detmold  
 Germany

www.weidmueller.com

## Technische Daten

### Abmessungen und Gewichte

Breite	35,5 mm	Breite (inch)	1,398 inch
Höhe	35,5 mm	Höhe (inch)	1,398 inch
Nettogewicht	86,16 g	Tiefe	57 mm
Tiefe (inch)	2,244 inch		

### Temperaturen

Lagertemperatur	-40 °C...60 °C	Betriebstemperatur	-40 °C...50 °C
Feuchtigkeit	40 °C / 93 % rel. Feuchte, keine Betauung		

### Bemessungsdaten UL

Zertifikat-Nr. (cURus)	E224238
------------------------	---------

### Steuerseite

Ansprech-/Rückfallspannung, typ.	184 V / 92 V AC	Nennleistung	2,3 VA
Nennsteuerspannung	230 V AC	Nennstrom AC	10,1 mA
Spulenwiderstand	8300 Ω ± 12 %	Statusanzeige	LED rot

### Lastseite

Ausschaltverzögerung	≤ 10 ms	Dauerstrom	10 A
Einschaltstrom	20 A / 20 ms	Einschaltverzögerung	≤ 15 ms
Nennschaltspannung	250 V AC	Schaltleistung AC (ohmsch), max.	2500 VA
Schaltleistung DC (ohmsch), max.	240 W @ 24 V	Schaltspannung AC, max.	400 V
max. Schaltfrequenz bei Nennlast	0,1 Hz	min. Schaltleistung	1 mA @ 24 V, 10 mA @ 12 V, 100 mA @ 5 V

### Kontaktdaten

Kontaktausführung	3 Wechsler mit Prüftaste (AgNi 90/10)	Mechanische Lebensdauer	20 x 10 <sup>6</sup> Schaltungen
-------------------	--	-------------------------	----------------------------------

### Allgemeine Daten

Prüftaste	Ja (blockierbar)	Mechanische Schaltstellungsanzeige	Ja
Farbe	transparent	Brennbarkeitsklasse nach UL 94	V-2

### Isolationskoordination

Bemessungsspannung	250 V	Isolierstoffgruppe	IIIa
Kriech- und Luftstrecke Eingang - Ausgang	≤ 3 mm	Schutzart	IP20
Spannungsfestigkeit Eingang - Ausgang	2,5 kV <sub>eff</sub> / 1 Min.	Spannungsfestigkeit benachbarte Kontakte	2,5 kV <sub>eff</sub> / 1 Min.
Spannungsfestigkeit offener Kontakt	1,5 kV <sub>eff</sub> / 1 min	Stehstoßspannung	2,5 kV (1,2/50 μs)
Verschmutzungsgrad	2	Überspannungskategorie	III

### Erweiterte Angaben Zulassungen / Normen

Normen	IEC 61810-1, UL508	Zertifikat-Nr. (CSA)	249409-2426937
Zertifikat-Nr. (VDE)	40011757	Zertifikat-Nr. (cURus)	E224238

Erstellungs-Datum 5. April 2021 00:22:25 MESZ

**RRD328230**

**Weidmüller Interface GmbH & Co. KG**  
Klingenbergstraße 26  
D-32758 Detmold  
Germany

www.weidmueller.com

## Technische Daten

### Anschlussdaten

Leiteranschlusstechnik      Steckanschluss

### Klassifikationen

ETIM 6.0	EC001437	ETIM 7.0	EC001437
ECLASS 9.0	27-37-16-01	ECLASS 9.1	27-37-16-01
ECLASS 10.0	27-37-16-01	ECLASS 11.0	27-37-16-01

### Zulassungen

Zulassungen



ROHS      Konform  
UL File Number Search      E224238

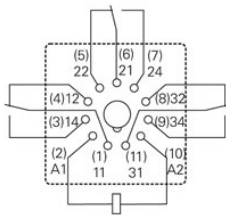
### Downloads

Zulassung / Zertifikat /  
Konformitätsdokument      [EU Konformitätserklärung / EU Declaration of Conformity](#)  
Engineering-Daten      [EPLAN, WSCAD](#)

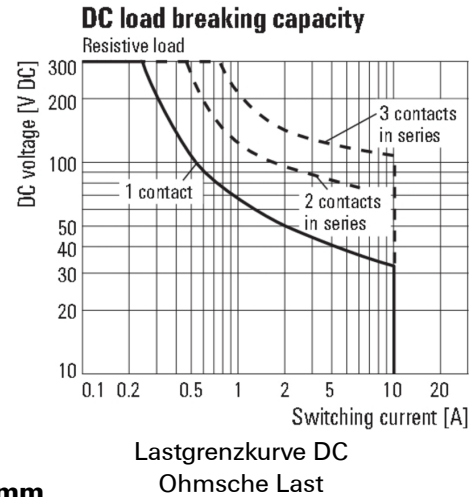
Zeichnungen

Schaltbild

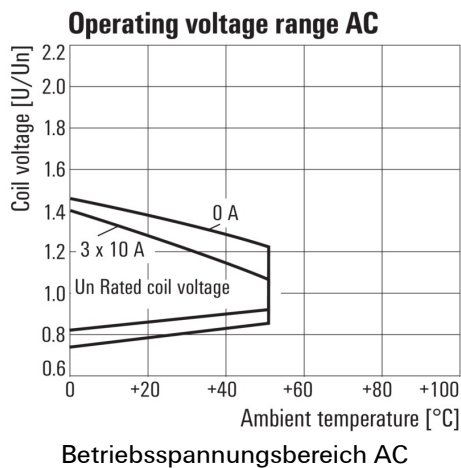
Circuit diagram  
View of connections



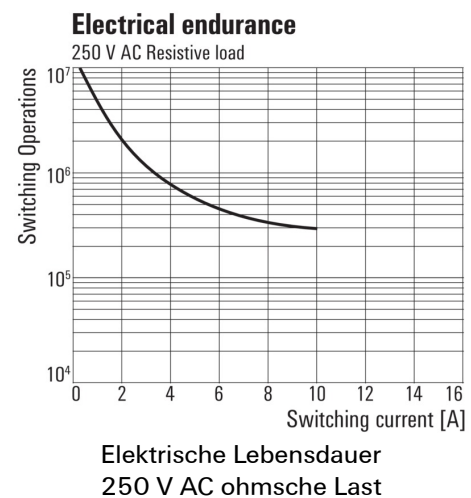
Diagramm



Diagramm



Diagramm



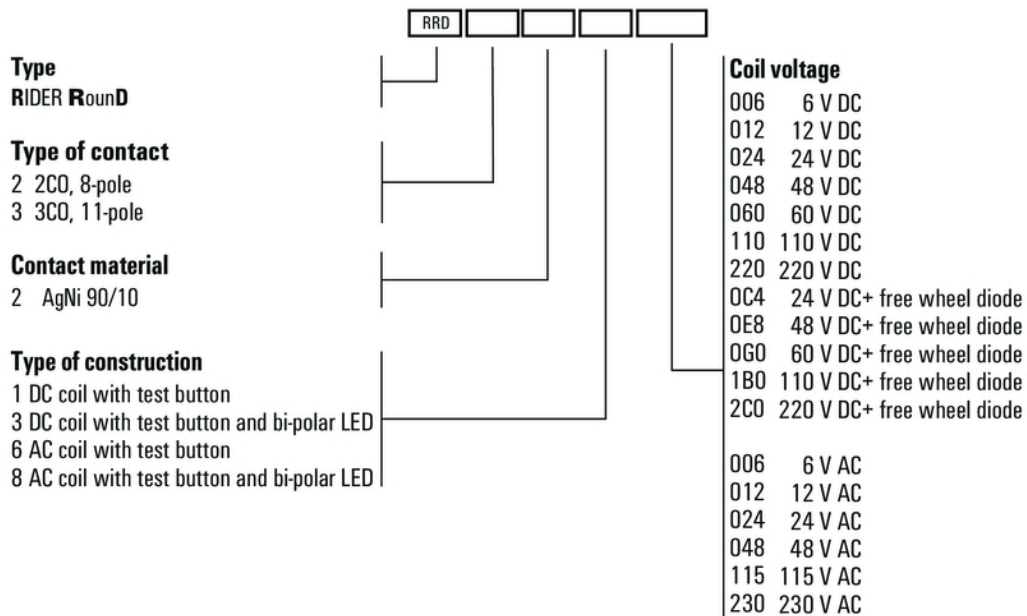
**RRD328230**

**Weidmüller Interface GmbH & Co. KG**  
 Klingenbergstraße 26  
 D-32758 Detmold  
 Germany

www.weidmueller.com

## Zeichnungen

## Sonstiges



Typenschlüssel