

TOZ 24-230VUC 230VAC1A

Weidmüller Interface GmbH & Co. KG
 Klingenbergstraße 26
 D-32758 Detmold
 Germany

www.weidmueller.com

Produktbild



Abbildung ähnlich

- 1 Schließer (Triac (Nullspannungsschaltend))
- 6,4 mm Baubreite
- 1 A AC Ausgangsstrom
- Einzigartiger Multispannungseingang von 24 bis 230 V UC
- Eingangsspannungen von 12 V DC bis 230 V UC mit farbiger Markierung: AC: rot, DC: blau, UC: weiß

Allgemeine Bestelldaten

| | |
|------------|---|
| Ausführung | TERMSERIES, Halbleiterrelais, 1 Schließer (Triac (Nullspannungsschaltend)), Nennsteuerspannung: 24...230 V UC $\pm 10\%$, Nennschaltspannung: 24...240 V AC, Dauerstrom: 1 A, Zugfederanschluss |
| Best.-Nr. | 1127620000 |
| Typ | TOZ 24-230VUC 230VAC1A |
| GTIN (EAN) | 4032248909353 |
| VPE | 10 Stück |

Erstellungs-Datum 31. März 2021 16:49:29 MESZ

TOZ 24-230VUC 230VAC1A

Weidmüller Interface GmbH & Co. KG
 Klingenbergstraße 26
 D-32758 Detmold
 Germany

www.weidmueller.com

Technische Daten

Abmessungen und Gewichte

| | | | |
|--------------|------------|---------------|------------|
| Breite | 6,4 mm | Breite (inch) | 0,252 inch |
| Höhe | 90,5 mm | Höhe (inch) | 3,563 inch |
| Nettogewicht | 33,2 g | Tiefe | 87,8 mm |
| Tiefe (inch) | 3,457 inch | | |

Temperaturen

| | | | |
|-----------------|---|--------------------|----------------|
| Lagertemperatur | -40 °C...70 °C | Betriebstemperatur | -20 °C...60 °C |
| Feuchtigkeit | 5...95 % rel. Feuchte, T _u = 40 °C, keine Betauung | | |

Ausfallwahrscheinlichkeit

| | |
|------|-----------|
| MTTF | 803 Years |
|------|-----------|

Umweltanforderungen

| | |
|------------|----------------|
| REACH SVHC | Lead 7439-92-1 |
|------------|----------------|

Bemessungsdaten UL

| | | | |
|--------------------------------------|--------|--------------------------------------|--|
| Umgebungstemperatur (Betrieb), max. | 40 °C | Leiteranschlussquerschnitt AWG, min. | AWG 26 |
| Leiteranschlussquerschnitt AWG, max. | AWG 14 | Leiterart | starre Kupferleiter, feindrähtige Kupferleiter |
| Verschmutzungsgrad | 2 | | |

Steuerseite

| | | | |
|----------------------------------|--|---|---------------------------------------|
| Ansprech-/Rückfallspannung, typ. | 10,5 V / 7,7 V AC 11,5 V / 6,5 V DC | Ansprech-/Rückfallstrom, typ. | 20,5 mA / 14 mA AC 20 mA / 9 mA DC |
| Nennleistung | 525 mW @ 24 V DC, 600 mVA @ 24 V AC, 550 mW @ 230 V DC, 1,1 VA @ 230 V AC | Nennsteuerspannung | 24...230 V UC ± 10 % |
| Nennsteuerstrom | 21,8 mA DC @ 24 V DC, 24,8 mA AC @ 24 V AC, 2,4 mA DC @ 230 V DC, 4,6 mA AC @ 230 V AC | Schutzschaltung | Gleichrichter |
| Spulenspannung Ersatzrelais | 24 V DC | Spulenspannung Ersatzrelais abweichend zur Nennsteuerspannung | Ja |
| Statusanzeige | LED grün | | |

Lastseite

| | | | |
|---|--------------|---|---------------|
| Ausschaltverzögerung | < 125 ms | Dauerstrom | 1 A |
| Einschaltstrom | 15 A / 10 ms | Einschaltverzögerung | < 20 ms |
| Frequenzbereich der Ausgangsspannung | 50 / 60 Hz | Kurzschlussfest | Nein |
| Leckstrom | < 1,5 mA | Nennschaltspannung | 24...240 V AC |
| Schutzschaltung Lastseite | RC-Glied | Spannungsfall bei max. Last | ≤ 1 V |
| max. Schaltfrequenz (AC Steuerspannung) | 3 Hz | max. Schaltfrequenz (DC Steuerspannung) | 3 Hz |
| min. Schaltstrom | 20 mA | | |

TOZ 24-230VUC 230VAC1A

Weidmüller Interface GmbH & Co. KG

Klingenbergstraße 26

D-32758 Detmold

Germany

www.weidmueller.com

Technische Daten

Kontaktdaten

| | |
|-------------------|---|
| Kontaktausführung | 1 Schließer (Triac (Nullspannungsschaltend)) |
|-------------------|---|

Allgemeine Daten

| | | |
|--|-------------------------------|------------|
| Tragschiene | TS 35 | |
| Farbe | schwarz | |
| Komponente mit Brennbarkeitsklasse nach UL94 | Komponente | Gehäuse |
| | Brennbarkeitsklasse nach UL94 | V-0 |
| | Komponente | Haltebügel |
| | Brennbarkeitsklasse nach UL94 | V-0 |

Isolationskoordination

| | | | |
|-------------------------------------|------------------------------|---|-----------------------|
| Bemessungsspannung | 300 V | Kriech- und Luftstrecke Steuerseite - Lastseite | ≥ 5,5 mm |
| Schutzart | IP20 | Spannungsfestigkeit Steuerseite - Lastseite | 2,5 kV _{eff} |
| Spannungsfestigkeit zur Tragschiene | 4 kV _{eff} / 1 Min. | Stehstoßspannung | 6 kV (1,2/50 µs) |
| Verschmutzungsgrad | 2 | Überspannungskategorie | III |

Erweiterte Angaben Zulassungen / Normen

| | | | |
|------------------------|--------------|------------------------|------------|
| Normen | DIN EN 50178 | Zertifikat-Nr. (DNVGL) | TAA00001E5 |
| Zertifikat-Nr. (cULus) | E141197 | | |

Anschlussdaten

| | | | |
|---|---------------------|---|----------------------|
| Leiteranschlusstechnik | Zugfederanschluss | Abisolierlänge Bemessungsanschluss | 8 mm |
| Klemmbereich, Bemessungsanschluss | 1,5 mm ² | Klemmbereich, min. | 0,14 mm ² |
| Klemmbereich, max. | 2,5 mm ² | Leiteranschlussquerschnitt AWG, min. | AWG 26 |
| Leiteranschlussquerschnitt AWG, max. | AWG 14 | Leiteranschlussquerschnitt, eindrätig, min. | 0,14 mm ² |
| Leiteranschlussquerschnitt, eindrätig, max. | 2,5 mm ² | Leiteranschlussquerschnitt, eindrätig, min. (AWG) | AWG 26 |
| Leiteranschlussquerschnitt, eindrätig, max. (AWG) | AWG 14 | Leiteranschlussquerschnitt, feindrätig, min. | 0,14 mm ² |
| Leiteranschlussquerschnitt, feindrätig, max. | 2,5 mm ² | Leiteranschlussquerschnitt, feindrätig, min. (AWG) | AWG 26 |
| Leiteranschlussquerschnitt, feindrätig, max. (AWG) | AWG 14 | Leiteranschlussquerschnitt, feindrätig AEH mit Kunststoffkragen DIN 46228/4, min. | 0,14 mm ² |
| Leiteranschlussquerschnitt, feindrätig AEH mit Kunststoffkragen DIN 46228/4, max. | 1,5 mm ² | Leiteranschlussquerschnitt, feindrätig, AEH (DIN 46228-1), min. | 0,14 mm ² |
| Leiteranschlussquerschnitt, feindrätig, AEH (DIN 46228-1), max. | 1,5 mm ² | Zwillings-Aderendhülse, min. | 0,5 mm ² |
| Zwillings-Aderendhülse, max. | 1 mm ² | Klingenmaß | 0,6 x 3,5 mm |
| Lehrdorn nach 60 947-1 | A1, B1 | | |

Klassifikationen

| | | | |
|-------------|-------------|-------------|-------------|
| ETIM 6.0 | EC001504 | ETIM 7.0 | EC001504 |
| ECLASS 9.0 | 27-37-16-04 | ECLASS 9.1 | 27-37-16-04 |
| ECLASS 10.0 | 27-37-16-04 | ECLASS 11.0 | 27-37-16-04 |

Erstellungs-Datum 31. März 2021 16:49:29 MESZ

TOZ 24-230VUC 230VAC1A

Weidmüller Interface GmbH & Co. KG
Klingenbergstraße 26
D-32758 Detmold
Germany

www.weidmueller.com

Technische Daten

Zulassungen

Zulassungen



| | |
|-----------------------|---------|
| ROHS | Konform |
| UL File Number Search | E141197 |

Downloads

| | |
|--|---|
| Zulassung / Zertifikat / Konformitätsdokument | EU Konformitätserklärung / EU Declaration of Conformity |
| Engineering-Daten | STEP |
| Engineering-Daten | EPLAN, WSCAD |
| Anwenderdokumentation | Beipackzettel / Package Insert – multilingual |

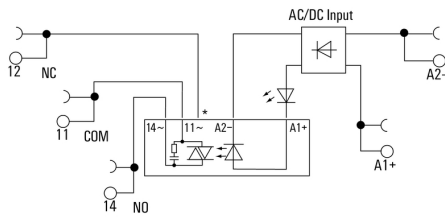
TOZ 24-230VUC 230VAC1A

Weidmüller Interface GmbH & Co. KG
 Klingenbergstraße 26
 D-32758 Detmold
 Germany

www.weidmueller.com

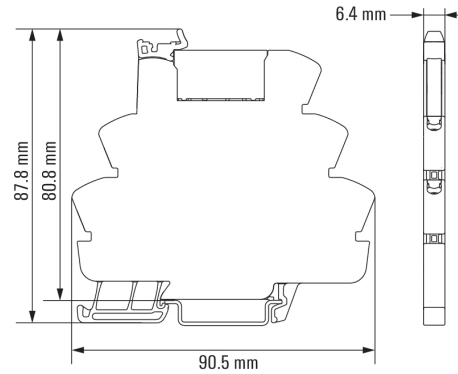
Zeichnungen

Schaltbild

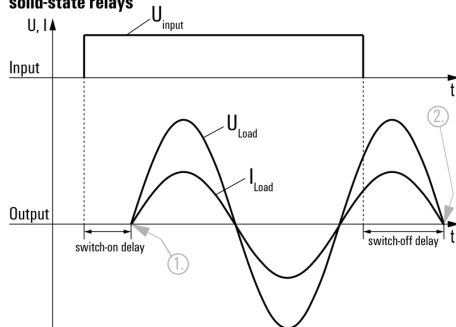


*Contact is assembled in socket but not used with solid-state relays

Maßbild



Signal characteristics of zero cross switching solid-state relays



Shown at an example with resistive load.

1. Switches on at first zero cross of mains voltage while control input gets signal.
2. Switches off at next zero cross of mains current after control input signal was switched off.

Switching DC voltages is not possible with zero cross switching solid-state relays.

Zeichnungen

Sonstiges

Type code TERMSERIES solid-state relay versions



Typenschlüssel