

RRD321024

Weidmüller Interface GmbH & Co. KG

Klingenbergstraße 26

D-32758 Detmold

Germany

www.weidmueller.com

Zdjęcie produktu



Podobny do przedstawionego na ilustracji

Ogólne dane zamówieniowe

Wykonanie	RIDERSERIES RRD, Przełączniki, Liczba styków: 3, Zestyk przełączny z przyciskiem kontrolnym AgNi 90/10, Znamionowe napięcie sterowania: 24 V DC, prąd trwały: 10 A, złącze wtykowe
Nr zam.	8690610000
Typ	RRD321024
GTIN (EAN)	4032248361182
Ilość	25 Szt.

Data sporządzenia 21 marca 2021 04:22:53 CET

Aktualizacja katalogu 12.03.2021 / Zmiany techniczne zastrzeżone

RRD321024

Weidmüller Interface GmbH & Co. KG

Klingenbergstraße 26

D-32758 Detmold

Germany

www.weidmueller.com

Dane techniczne

Wymiary i ciężary

Głębokość	57 mm	Głębokość (cale)	2,244 inch
Masa netto	84,36 g	Szerokość	35,5 mm
Szerokość (cale)	1,398 inch	Wysokość	35,5 mm
Wysokość (cale)	1,398 inch		

Temperatury

Temperatura magazynowania	-40 °C...60 °C	Temperatura eksploatacyjna	-40 °C...60 °C
Wilgotność	40°C / 93% wilgotności względnej, bez kondensacji		

Prawdopodobieństwo usterki

B10	600.000 AC15: 250Vac/5A
-----	----------------------------

dane znamionowe UL

Nr certyfikatu (cURus)	E224238
------------------------	---------

Strona sterownicza

Napięcie zadziałania / zwolnienia, typ.	18 V / 2.4 V DC	Prąd znamionowy DC	50,5 mA
Rezystancja cewki	475 Ω ± 10 %	Znamionowe napięcie sterujące	24 V DC
moc znamionowa	1,2 W		

Strona obciążenia

Ciągły prąd	10 A	Napięcie znamionowe sterowania	250 V AC
Napięcie łączeniowe AC, max.	400 V	Obciążalność przy napięciu przemiennym (obciążenie rezystancyjne), maks.	2500 VA
Obciążalność przy napięciu stałym (obciążenie rezystancyjne), maks.	240 W @ 24 V	Opóźnienie wyłączenia	≤ 10 ms
Opóźnienie włączenia	≤ 15 ms	Początkowy prąd rozruchowy	20 A / 20 ms
max. częstotliwość załączania przy obciążeniu znamionowym	0,1 Hz	min. moc włączalna	1 mA @ 24 V, 10 mA @ 12 V, 100 mA @ 5 V

Dane zestyku

Typ zestyku	3 Zestyk przełączny z przyciskiem kontrolnym (AgNi 90/10)	Żywotność mechaniczna	20 x 10 ⁶ połączeń
-------------	---	-----------------------	-------------------------------

Dane ogólne

Przycisk testowy	tak (zamykane)	Mechaniczny wskaźnik położenia przełącznika	Tak
Barwny	transparentny	Klasa palności wg UL 94	V-2

RRD321024

Weidmüller Interface GmbH & Co. KG

Klingenbergstraße 26

D-32758 Detmold

Germany

www.weidmueller.com

Dane techniczne

Koordynacja izolacji

Kategoria przepięciowa	III	Napięcie znamionowe	250 V
Odstęp wejście – wyjście po izolacji oraz izolacyjny powietrzny	≤ 3 mm	Stopień ochrony	IP20
Stopień zanieczyszczenia	2	Wytrzymałość dielektryczna otwartego styku	1,5 kV _{efekt.} / 1 min.
Wytrzymałość dielektryczna sąsiadujących styków	2,5 kV _{eff} / 1 min.	Wytrzymałość dielektryczna, wejście/ wyjście	2,5 kV _{eff} / 1 min.
grupa materiałów izolacyjnych	IIIa	udarowe napięcie wytrzymywane	2,5 kV (1,2/50 μs)

Dalsze szczegóły aprobat / norm

Normy	IEC 61810-1, UL508	Nr certyfikatu (CSA)	249409-2426937
Nr certyfikatu (VDE)	40011757	Nr certyfikatu (cURus)	E224238

Dane przyłączeniowe

Metoda wykonywania złącz	złącze wtykowe
--------------------------	----------------

Klasyfikacje

ETIM 6.0	EC001437	ETIM 7.0	EC001437
ECLASS 9.0	27-37-16-01	ECLASS 9.1	27-37-16-01
ECLASS 10.0	27-37-16-01	ECLASS 11.0	27-37-16-01

Dopuszczenia

Dopuszczenia



ROHS	Zgodny
UL File Number Search	E224238

Pobieranie

Dopuszczenie/Certyfikat/Deklaracja zgodności	EU Konformitätserklärung / EU Declaration of Conformity
Dane projektowe	EPLAN, WSCAD

RRD321024

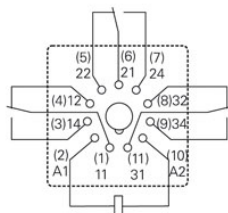
Weidmüller Interface GmbH & Co. KG
 Klingenbergstraße 26
 D-32758 Detmold
 Germany

www.weidmueller.com

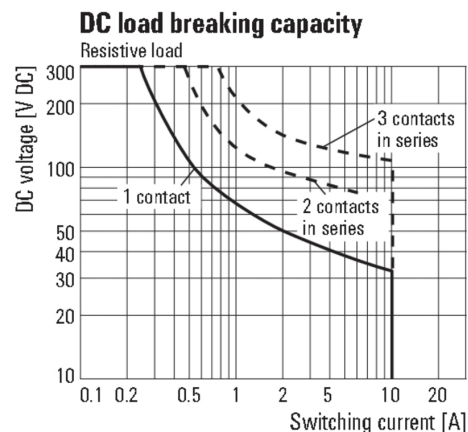
Rysunki

Schemat połączeń

Circuit diagram
View of connections

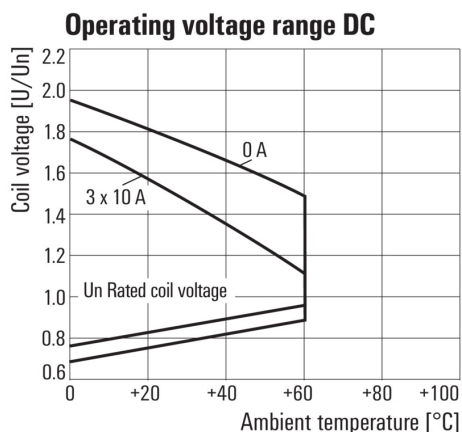


Wykres



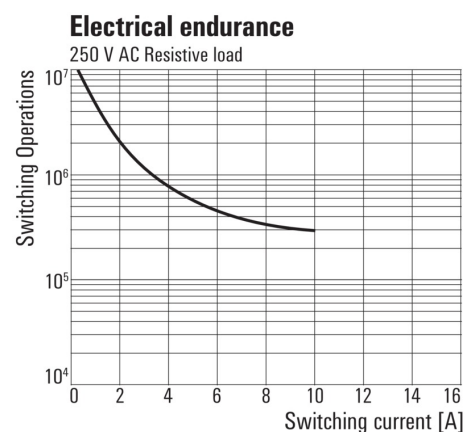
Charakterystyka ograniczenia prądu obciążenia DC
Obciążenie rezystancyjne

Wykres



Roboczy zakres napięcia stałego

Wykres



Trwałość elementów elektrycznych
250 V AC obciążenie rezystancyjne

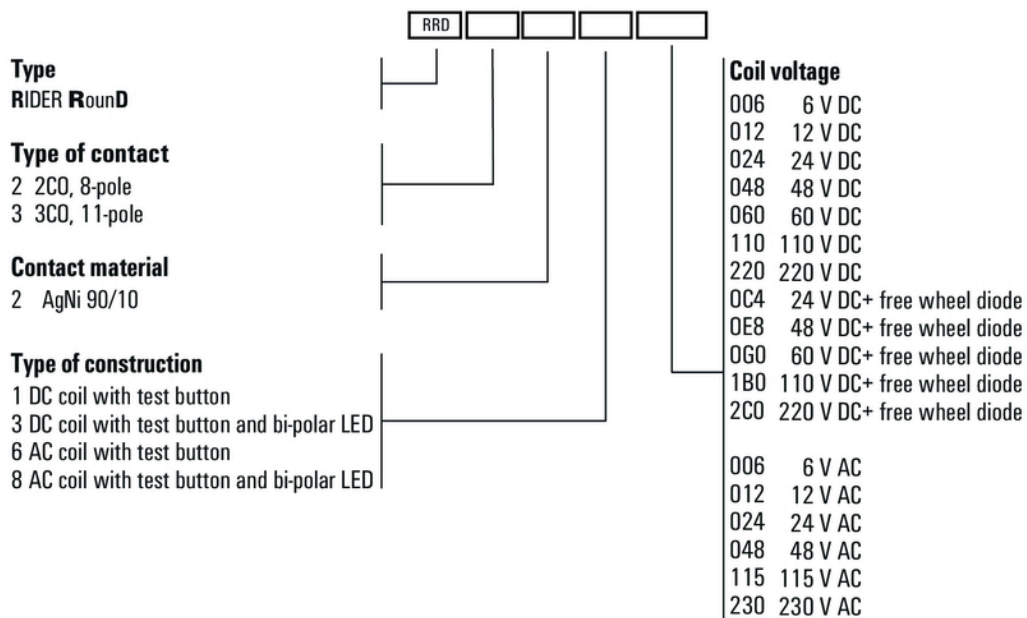
RRD321024

Weidmüller Interface GmbH & Co. KG
 Klingenbergstraße 26
 D-32758 Detmold
 Germany

Rysunki

www.weidmueller.com

Pozostałe



Kody typów