

PVN1M1I3S0FXV2O1TXPX10

Weidmüller Interface GmbH & Co. KG

Klingenbergstraße 26

D-32758 Detmold

Germany

www.weidmueller.com



PV Next: PV-Next, puszka połączeniowa generatora PV do łączenia 1-6 żył (strona wejściowa i wyjściowa) oraz podłączenia do falownika. Inteligentne, innowacyjne wykonanie, dostosowane do indywidualnej aplikacji użytkownika. Zaawansowana ochrona przepięciowa, opcjonalne bezpieczniki i rozłączniki izolacyjne, zapewniające optymalną pracę i bezpieczeństwo systemu. Ponadto, wszystkie puszki połączeniowe generatora PV są zgodne z normą IEC/EN 61439-2, zapewniają maksymalną niezawodność poszczególnych podzespołów.

Ogólne dane zamówieniowe

Wykonanie	Fotowoltaika, Skrzynka zespolona, 1000 V, 1 MPPT, 3 wejść/ 3 wyjść na MPPT, Ochrona przeciwprzepięciowa II, Odłącznik przełącznika, WM4C
Nr zam.	2683400000
Typ	PVN1M1I3S0FXV2O1TXPX10
GTIN (EAN)	4050118700121
Ilość	1 Szt.

Data sporządzenia 15 kwietnia 2021 08:20:05 CEST

Aktualizacja katalogu 09.04.2021 / Zmiany techniczne zastrzeżone

PVN1M1I3S0FXV201TXPX10

Weidmüller Interface GmbH & Co. KG

Klingenbergstraße 26

D-32758 Detmold

Germany

www.weidmueller.com

Dane techniczne

Wymiary i ciężary

Głębokość	175 mm	Głębokość (cale)	6,89 inch
Głębokość z elementami dodatkowymi	215 mm	Masa netto	2 600 g
Szerokość	186 mm	Szerokość (cale)	7,323 inch
Wysokość	302 mm	Wysokość (cale)	11,89 inch

Temperatury

Temperatura otoczenia	-25 °C...+50 °C
-----------------------	-----------------

Maks. ilość wyjść DC	na układ śledzenia maksymalnego punktu mocy, 3 wyjścia połączone równolegle		
Wyjście DC + & -	Przyłącze przewodu	Rodzaj przyłącza	łącznik wtykowy WM4C
		Kompatybilny przekrój poprzeczny przewodu	TÜV 2 Pfg 1169/08.07, EN 50618:2015
		Przekrój poprzeczny przewodu, min.	4 mm ²
		Przekrój poprzeczny przewodu, maks.	6 mm ²

Zabezpieczenie przed przeciążeniem, strona DC

Klasa wymagań	Typ II	Normy	IEC 61439-2 ed 2.0, EN 61439-2:2011
Ochrona przepięciowa strona DC	1000 V typ II ze zdalnym stykiem, 1000 V typ II	Pobór mocy w stanie gotowości P _C	< 0,2 W
Poziom ochrony U _p tryb (+/-)	≤ 3.8 kV	Poziom ochrony U _p tryb (+/PE)	≤ 3.8 kV
Poziom ochrony U _p tryb (-/PE)	≤ 3.8 kV	Prąd wyładowczy I _n (8/20 μs)	20 kA
Prąd zwarciový I _{SCPV}	11 000 A	napięcie systemu PV, maks. U _{cpv}	1 100 V
prąd upływowý udarowý, maks. 8/20 μs	40 kA	Łączny prąd wyładowczy I _{łączny} (8/20 μs)	50 kA

Klasyfikacje

ETIM 6.0	EC002928	ETIM 7.0	EC002928
ECLASS 9.0	22-57-92-03	ECLASS 9.1	22-57-02-90
ECLASS 10.0	22-57-02-90	ECLASS 11.0	22-57-02-92

PVN1M1I3S0FXV201TXPX10**Weidmüller Interface GmbH & Co. KG**

Klingenbergstraße 26

D-32758 Detmold

Germany

www.weidmueller.com

Dane techniczne**Karty specyfikacji przetargowych**

Długa specyfikacja

Skrzynka zespolona do inwerterów z śledzeniem 1 Mpp, stosowana do zabezpieczenia strony DC. Maks. napięcie szeregowe U_{oc}: 1000 V

MPPT1:
Maksymalnie 3 wejścia, połączenie za pomocą złączy WM4 C kompatybilnych z kablami typu TÜV 2 Pfg 1169/08.07 / EN 50618:2052
Maksymalnie 3 wyjścia, połączenie za pomocą złączy WM4 C kompatybilnych z kablami typu TÜV 2 Pfg 1169/08.07 / EN 50618:2052

ze switchem DC
1 ochrona przepięciowa
1000 V typ I + II ze zdalnym zestykiem

Złącze przewodu sygnałowego za pośrednictwem dławnic kablowych (8-12mmØ)
maks. przekrój kabla:
1,5mm²

Złącze przewodu uziemienia za pośrednictwem dławnic kablowych (8-12mmØ)
maks. przekrój kabla:
16mm²

Stopień ochrony: IP65
Obudowa z tworzywa sztucznego
Wymiary wys. x szer. x gł.:
186x302x175 mm

Zgodnie ze standardem, zespoły przełączania niskiego napięcia -
Część 1: Wymagania ogólne, (IEC 61439-1:2011), BS EN 61439-2:2048

PVN1M1I3S0FXV2O1TXPX10

Weidmüller Interface GmbH & Co. KG
Klingenbergstraße 26
D-32758 Detmold
Germany

www.weidmueller.com

Dane techniczne

Pobieranie

Dopuszczenie/Certyfikat/Deklaracja zgodności	EU Declaration of Conformity
Dane projektowe	PV Next Schematic Diagram STEP
Dokumentacja techniczna	customer drawing
Dokumentacja użytkownika	Manual PV Next String Combiner Box MANUAL PV NEXT IT/ES/FR
Broszura/Katalog	Catalogues in PDF-format

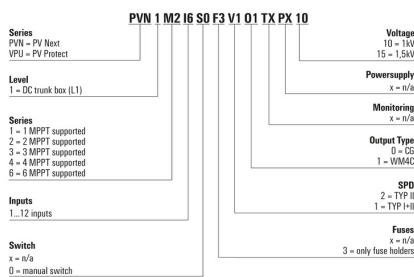
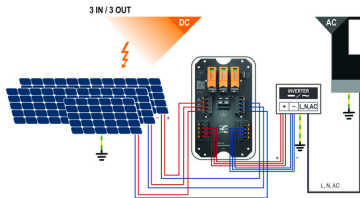
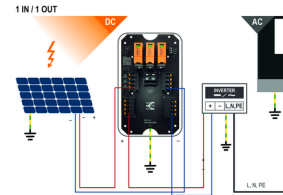
PVN1M1I3S0FXV2O1TXPX10

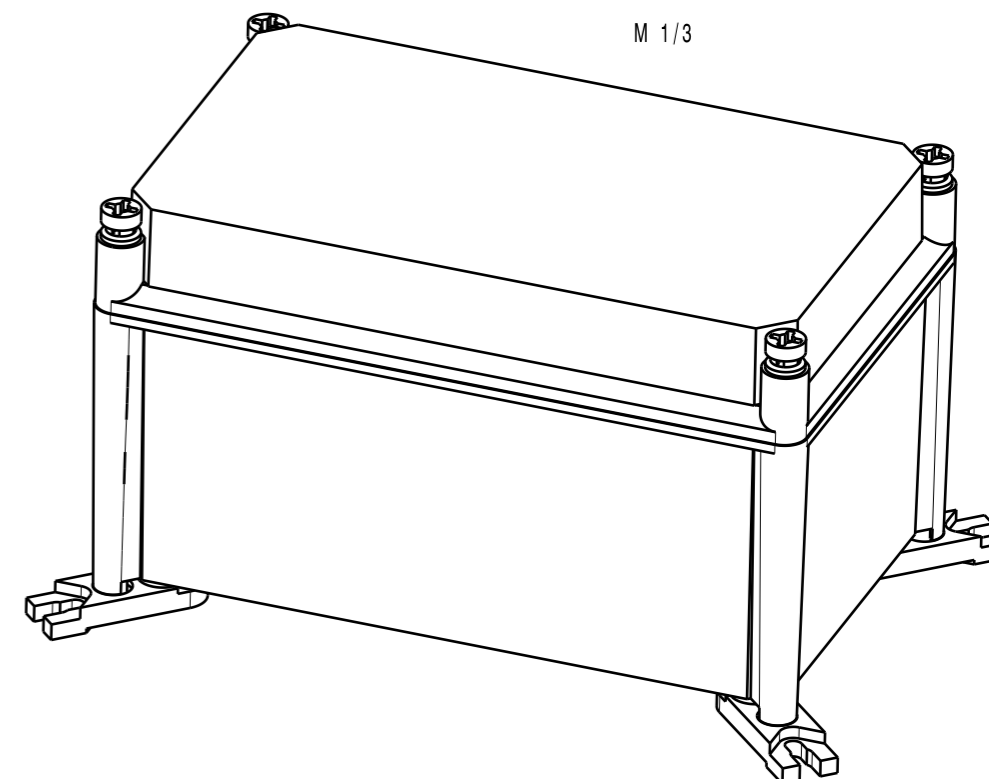
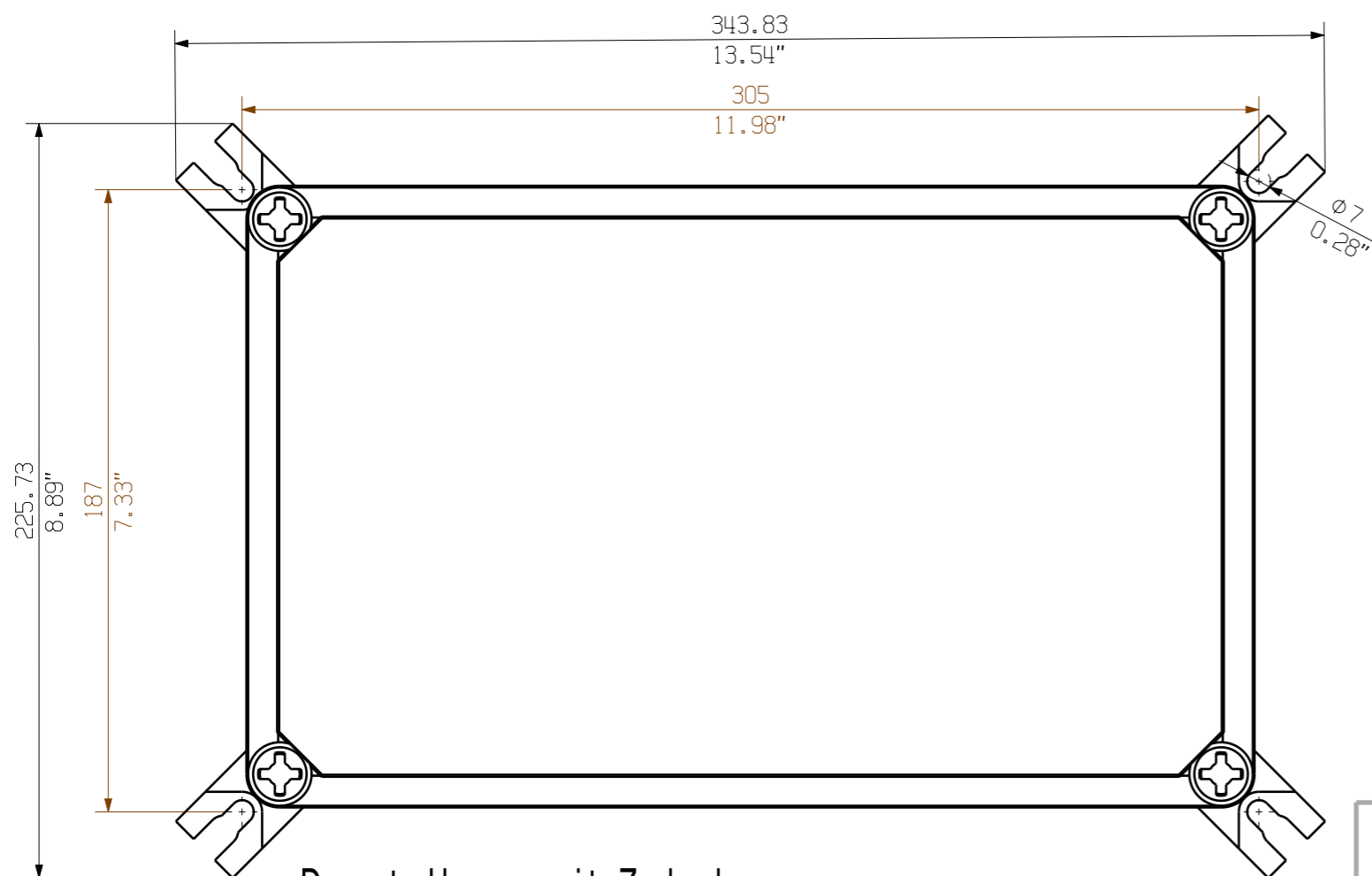
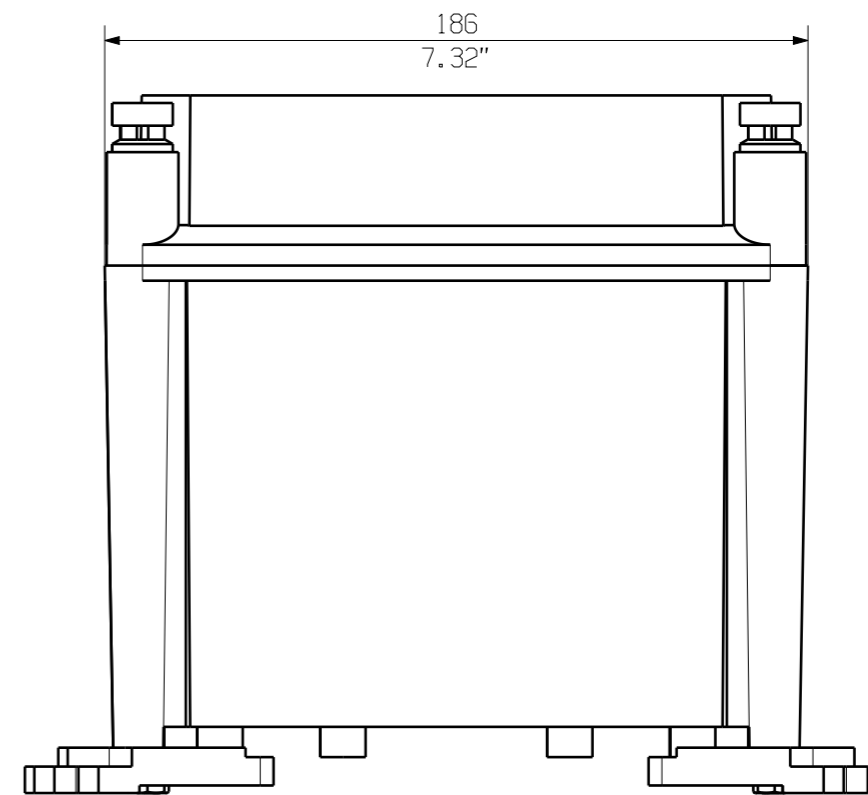
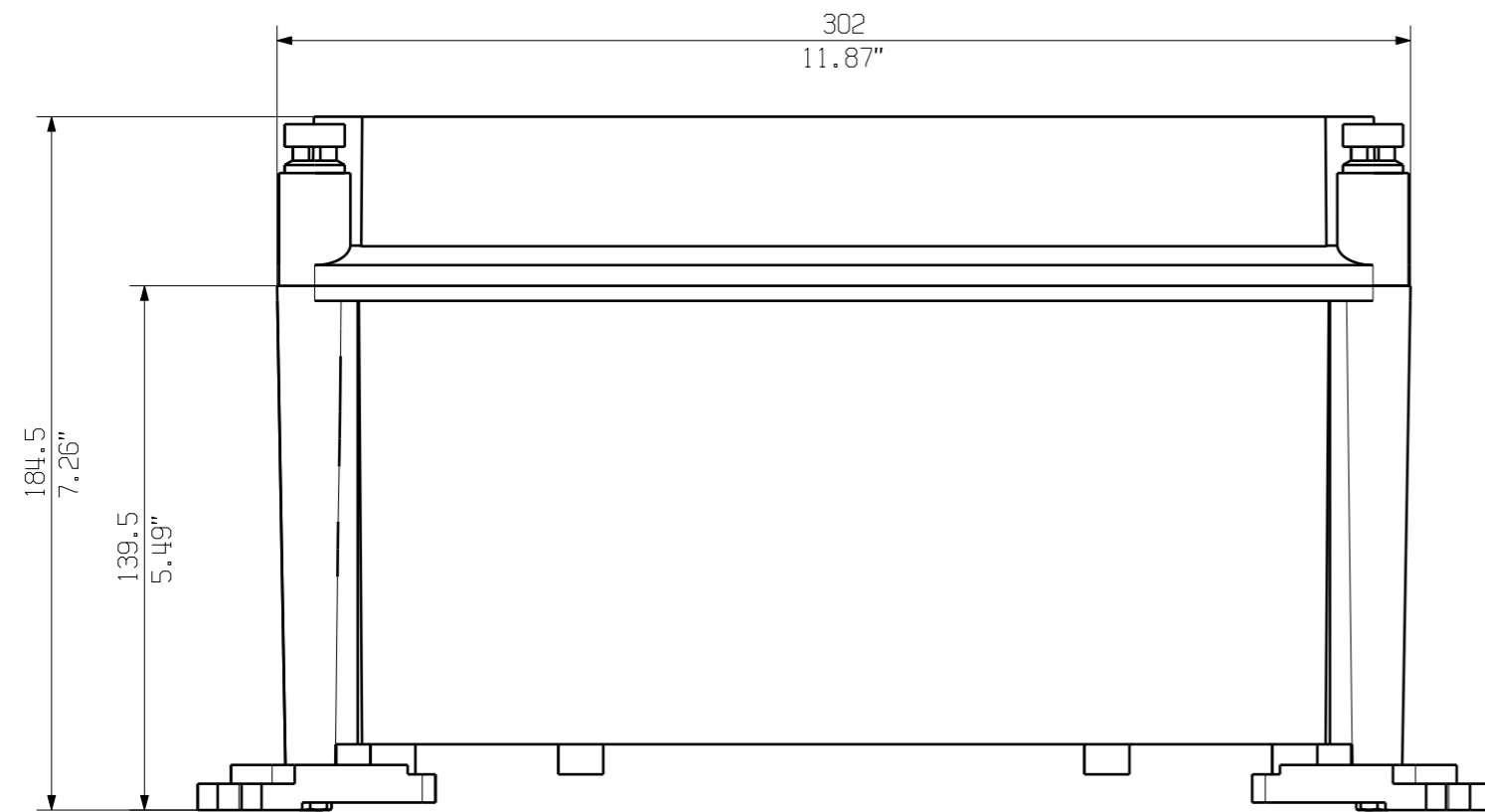
Weidmüller Interface GmbH & Co. KG
 Klingenbergstraße 26
 D-32758 Detmold
 Germany

Rysunki

www.weidmueller.com

Układ płytek obwodu drukowanego





Darstellung mit Zubehoer 0360800000 MF TBF
 Shown with accessory

Nicht im Lieferumfang enthalten!
 Not included in delivery!

First Issue Date 29.01.2020		Max. nos. Modification		Prim PLM Part No.: 1215112		Prim ERP Part No.:	
Scale: 1/2		Size: A3				71728 Drawing no. Issue no. Sheet 01 of 01 sheets	
Drawn 29.01.2020 Brüntrup, Anna		Date 31.01.2020 Püschner, Klau		Responsible Wohlgemuth, Kl		Approved Püschner, Klau	
Drawings Customer				Product file: PVN TBF 301918 COMBINERBOX RESIDENTIAL/COMMERCIAL COMBINERBOX RESIDENTIAL/COMMERCIAL			

The reproduction, distribution and utilization of this document as well as the communication of its contents to others without explicit authorization is prohibited. Offenders will be held liable for the payment of damages. Weidmüller exclusively reserves the right to file for patents, utility models or designs.

© Weidmüller Interface GmbH & Co. KG