

## CH 5.00/24/90 3.9SN GN BX

**Weidmüller Interface GmbH & Co. KG**

Klingenbergstraße 26

D-32758 Detmold

Germany

[www.weidmueller.com](http://www.weidmueller.com)



### Ogólne dane zamówieniowe

Nr zam.	<a href="#">2646080000</a>
Typ	CH 5.00/24/90 3.9SN GN BX
GTIN (EAN)	4050118640892
Ilość	60 Szt.
parametry produktu	IEC: 630 V / 15 A UL: 300 V / 15 A
opakowanie	skrzynia

Data sporządzenia 15 kwietnia 2021 06:48:28 CEST

Aktualizacja katalogu 09.04.2021 / Zmiany techniczne zastrzeżone

## CH 5.00/24/90 3.9SN GN BX

Weidmüller Interface GmbH &amp; Co. KG

Klingenbergstraße 26

D-32758 Detmold

Germany

www.weidmueller.com

## Dane techniczne

## Wymiary i ciężary

Masa netto 8,64 g

## Specyfikacje systemu

Rodzina produktów	OMNIMATE basic – seria CH	Rodzaj przyłącza	Przyłącze dla obwodu drukowanego
montaż na płytce drukowanej	Połączenie lutowane THR	Raster w mm (P)	5 mm
Raster w calach(P)	0,197 inch	kąt odejścia	90°
Liczba biegunów	24	liczba kołków lutowanych na biegun	1
Długość pinu do lutowania (l)	3,9 mm	Wymiary kołka lutowniczego	1,0 x 1,0 mm
średnica otworu montażowego (D)	1,6 mm	L1 in mm	115 mm
L1 w calach	4,531 inch	liczba rzędów	1
liczba rzędów z biegunami	1		

## Dane materiałowe

Materiał izolacyjny	PA GF	Barwny	blado zielony
Tabela kolorów (podobny)	RAL 6021	grupa materiałów izolacyjnych	I
Klasa palności wg UL 94	V-0	podstawowy materiał styku	Stop miedzi
Materiał styków	Stop miedzi	Powierzchnia styku	cynowana
Typ cynowania	matowe	Temperatura magazynowania, min.	-40 °C
Temperatura magazynowania, max.	70 °C	Temperatura pracy, min.	-40 °C
Temperatura pracy, max.	105 °C		


## Dane znamionowe wg IEC

Prąd znamionowy, min. liczba biegunów (Tu=20°C)	15 A	napięcie znamionowe przy kat. przepięć/stopniu zanieczyszczenia II/2	630 V
napięcie znamionowe przy kat. przepięć/stopniu zanieczyszczenia III/2	320 V	napięcie znamionowe przy kat. przepięć/stopniu zanieczyszczenia III/3	250 V
znamionowe napięcie udarowe przy kat. przepięć/stopniu zanieczyszczenia II/2	4 kV	znamionowe napięcie udarowe przy kat. przepięć/stopniu zanieczyszczenia III/2	4 kV
znamionowe napięcie udarowe przy kat. przepięć/stopniu zanieczyszczenia III/3	4 kV		

## Dane znamionowe wg CSA

Napięcie znamionowe (grupa użytkowa B / CSA)	300 V	Napięcie znamionowe (grupa użytkowa D / CSA)	300 V
Prąd znamionowy (grupa użytkowa B / CSA)	15 A	Prąd znamionowy (grupa użytkowa D / CSA)	10 A

## Dane znamionowe wg UL 1059

Instytut (cURus)		Nr certyfikatu (cURus)	E60693
Napięcie znamionowe (grupa użytkowa B / UL 1059)	300 V	Napięcie znamionowe (grupa użytkowa D / UL 1059)	300 V
Prąd znamionowy (grupa użytkowa B / UL 1059)	15 A	Prąd znamionowy (grupa użytkowa D / UL 1059)	10 A
Odniesienie do wartości znamionowych	W specyfikacji podano wartości minimalne, szczegóły – patrz certyfikat.		

Data sporządzenia 15 kwietnia 2021 06:48:28 CEST

Aktualizacja katalogu 09.04.2021 / Zmiany techniczne zastrzeżone

2

## CH 5.00/24/90 3.9SN GN BX

Weidmüller Interface GmbH &amp; Co. KG

Klingenbergstraße 26

D-32758 Detmold

Germany

www.weidmueller.com

## Dane techniczne

## Opakowanie

opakowanie	skrzynia	Długość VPE	0
Szerokość VPE	0	Wysokość VPE	0

## Klasyfikacje

ETIM 6.0	EC002637	ETIM 7.0	EC002637
ECLASS 9.0	27-44-04-02	ECLASS 9.1	27-44-04-02
ECLASS 10.0	27-44-04-02	ECLASS 11.0	27-46-02-01

## Ważna informacja

Uwagi

- Nie pasuje do asortymentu OMNIMATE
- Symbol P na rysunkach oznacza raster
- Prąd znamionowy przy nominalnym przekroju i min. liczbie biegunów.
- Dane pomiarowe odnoszą się do danego elementu Odcinki powietrzne i pełzające do innych elementów należy kształtować odpowiednio do obowiązujących w danym przypadku norm użytkowych.
- Długoterminowe składowanie produktu przy średniej temperaturze 50 °C i średniej wilgotności 70%, 36 miesięcy

## Dopuszczenia

Dopuszczenia



ROHS	Zgodny
UL File Number Search	E60693

## Pobieranie

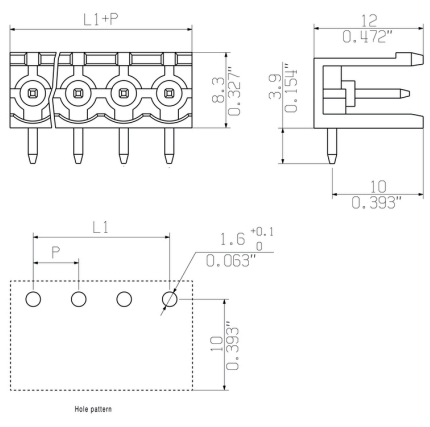
Broszura/Katalog [Catalogues in PDF-format](#)

**CH 5.00/24/90 3.9SN GN BX**

**Weidmüller Interface GmbH & Co. KG**  
Klingenbergstraße 26  
D-32758 Detmold  
Germany

**Rysunki**

[www.weidmueller.com](http://www.weidmueller.com)



## Recommended wave soldering profiles

**Weidmüller Interface GmbH & Co. KG**  
 Klingenbergstraße 16  
 D-32758 Detmold  
 Germany  
 Fon: +49 5231 14-0  
 Fax: +49 5231 14-292083  
 www.weidmueller.com

### Single Wave:



### Double Wave:



### Wave soldering profiles

Wired connection elements should be processed in accordance with the DIN EN 61760-1 standard. We have included two recommendations for practical wave soldering profiles, with which Weidmüller PCB terminals and connectors are qualified.

When choosing a suitable profile for your application, the following factors also need to be considered:

- PCB thickness
- Proportion of Cu in the layers
- Single/double-sided assembly
- Product range
- Heating and cooling rates

The single and double wave profiles each indicate the recommended operating range, including the maximum soldering temperature of 260°C. In practice, the maximum soldering temperature is quite often well below the above maximum profile.