

RCM380615**Weidmüller Interface GmbH & Co. KG**

Klingenbergstraße 26

D-32758 Detmold

Germany

www.weidmueller.com

Zdjęcie produktu

Podobny do przedstawionego na ilustracji

Ogólne dane zamówieniowe

Wykonanie	RIDERSERIES RCM, Przełączniki, Liczba styków: 3, Zestyk przełączny z przyciskiem kontrolnym AgNi 5µm Au, Znamionowe napięcie sterowania: 115 V AC, prąd trwały: 10 A, złącze wtykowe
Nr zam.	8917550000
Typ	RCM380615
GTIN (EAN)	4032248688418
Ilość	10 Szt.
Dostępne do	2011-01-17

Data sporządzenia 21 marca 2021 04:58:01 CET

RCM380615

Weidmüller Interface GmbH & Co. KG

Klingenbergstraße 26

D-32758 Detmold

Germany

www.weidmueller.com

Dane techniczne

Wymiary i ciężary

Głębokość	29 mm	Głębokość (cale)	1,142 inch
Masa netto	29,3 g	Szerokość	22,5 mm
Szerokość (cale)	0,886 inch	Wysokość	28 mm
Wysokość (cale)	1,102 inch		

Temperatury

Temperatura magazynowania	-40 °C...85 °C	Temperatura eksploatacyjna	-40 °C...70 °C
Wilgotność	40°C / 93% wilgotności względnej, bez kondensacji		

dane znamionowe UL

Nr certyfikatu (cURus)	E224238
------------------------	---------

Strona sterownicza

Napięcie zadziałania / zwolnienia, typ.	92 V / 34.5 V AC	Prąd znamionowy AC	9.2 mA
Rezystancja cewki	4845 Ω ± 12 %	Znamionowe napięcie sterujące	115 V AC
moc znamionowa	1058 mVA		

Strona obciążenia

Ciągły prąd	10 A	Napięcie znamionowe sterowania	250 V AC
Napięcie łączeniowe AC, max.	400 V	Obciążalność przy napięciu przemiennym (obciążenie rezystancyjne), maks.	2500 VA
Obciążalność przy napięciu stałym (obciążenie rezystancyjne), maks.	240 W @ 24 V	Opóźnienie wyłączenia	≤ 10 ms
Opóźnienie włączenia	≤ 15 ms	Początkowy prąd rozruchowy	20 A / 20 ms
max. częstotliwość załączania przy obciążeniu znamionowym	0,1 Hz	min. moc włączalna	1 mA @ 1 V

Dane zestyku

Typ zestyku	3 Zestyk przełączny z przyciskiem kontrolnym (AgNi 5µm Au)	Żywotność mechaniczna	Cewka AC 20 x 10 ⁶ cykli przełączania
-------------	--	-----------------------	--

Dane ogólne

Przycisk testowy	tak (zamykane)	Mechaniczny wskaźnik położenia przełącznika	Tak
Barwny	transparentny	Klasa palności wg UL 94	V-2

Koordynacja izolacji

Kategoria przepięciowa	III	Napięcie znamionowe	250 V
Odstęp wejście – wyjście po izolacji oraz izolacyjny powietrzny	≥ 4 mm	Stopień ochrony	IP20
Stopień zanieczyszczenia	2	Wytrzymałość dielektryczna otwartego styku	1,2 kV _{efekt.} / 1 min.
Wytrzymałość dielektryczna sąsiadujących styków	2,5 KV _{eff} / 1 min.	Wytrzymałość dielektryczna, wejście/ wyjście	2,5 KV _{eff} / 1 min.
grupa materiałów izolacyjnych	IIIa	udarowe napięcie wytrzymywane	5 kV (1,2/50 µs)

Data sporządzenia 21 marca 2021 04:58:01 CET

Aktualizacja katalogu 12.03.2021 / Zmiany techniczne zastrzeżone

RCM380615

Weidmüller Interface GmbH & Co. KG

Klingenbergstraße 26

D-32758 Detmold

Germany

www.weidmueller.com

Dane techniczne

Dalsze szczegóły aprobat / norm

Normy	IEC 61810-1	Nr certyfikatu (CSA)	249409-2426937
Nr certyfikatu (VDE)	40011762	Nr certyfikatu (cURus)	E224238

Dane przyłączeniowe

Metoda wykonywania złącz	złącze wtykowe
--------------------------	----------------

Klasyfikacje

ETIM 6.0	EC001437	ETIM 7.0	EC001437
ECLASS 9.0	27-37-16-01	ECLASS 9.1	27-37-16-01
ECLASS 10.0	27-37-16-01	ECLASS 11.0	27-37-16-01

Dopuszczenia

Dopuszczenia



ROHS	Zgodny
UL File Number Search	E224238

Pobieranie

Dopuszczenie/Certyfikat/Deklaracja zgodności	EU Konformitätserklärung / EU Declaration of Conformity
Dane projektowe	EPLAN, WSCAD

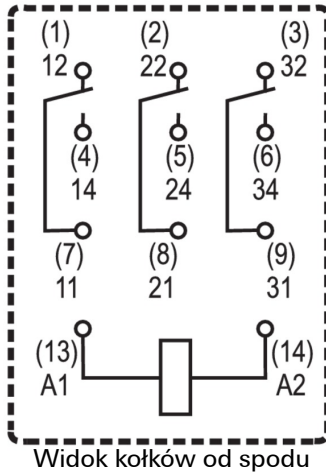
RCM380615

Weidmüller Interface GmbH & Co. KG
 Klingenbergstraße 26
 D-32758 Detmold
 Germany

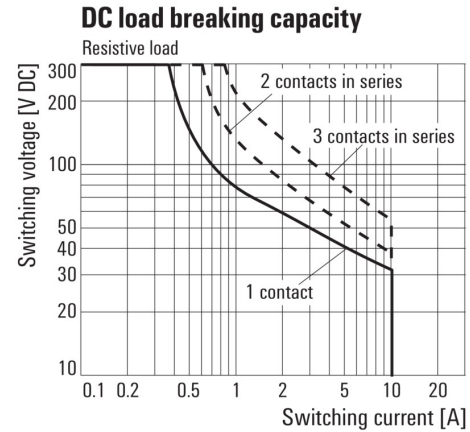
www.weidmueller.com

Rysunki

Schemat połączeń

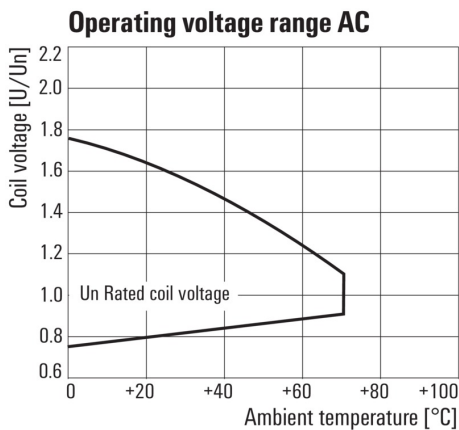


Wykres



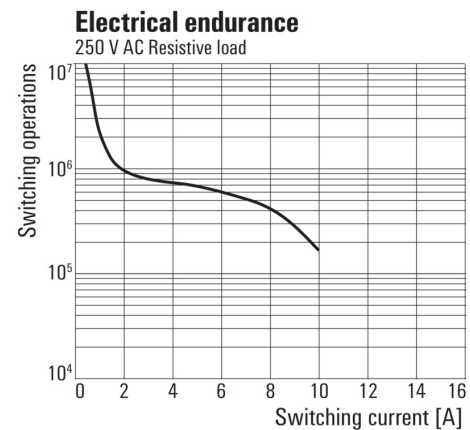
Charakterystyka ograniczenia prądu obciążenia DC

Wykres



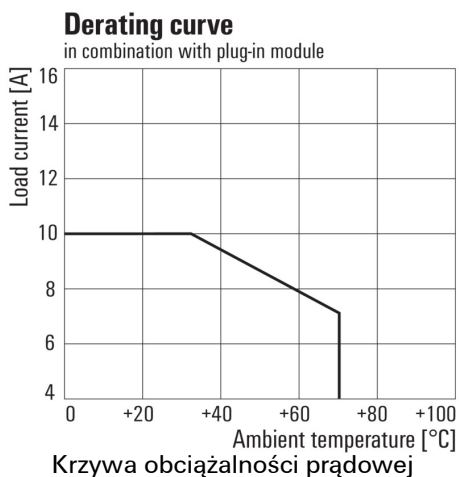
Roboczy zakres napięcia przemiennego

Wykres

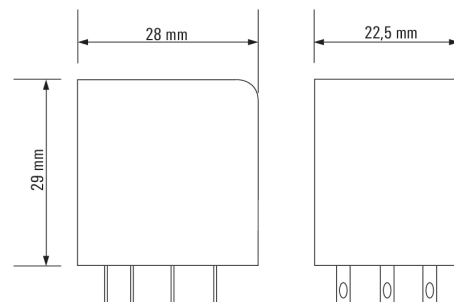


Trwałość elementów elektrycznych

Wykres



Rysunek wymiarowany



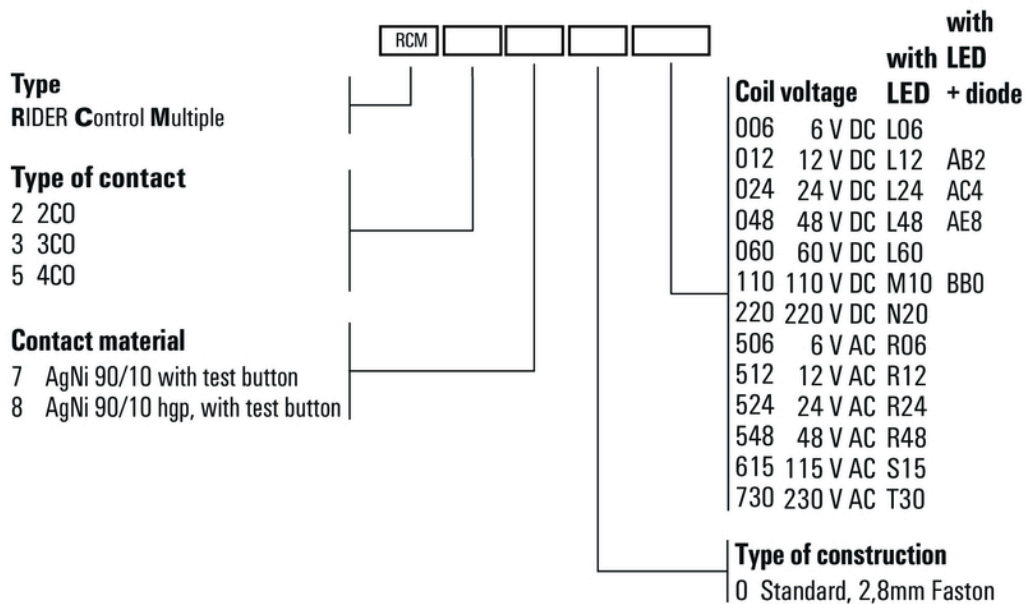
RCM380615

Weidmüller Interface GmbH & Co. KG
 Klingenbergstraße 26
 D-32758 Detmold
 Germany

www.weidmueller.com

Rysunki

Pozostałe



Kody typów