

RCM380615

Weidmüller Interface GmbH & Co. KG
Klingenbergstraße 26
D-32758 Detmold
Germany

www.weidmueller.com

Produktbild



Abbildung ähnlich

Allgemeine Bestelldaten

Ausführung	RIDERSERIES RCM, Relais, Anzahl Kontakte: 3, Wechsler mit Prüftaste AgNi 5µm Au, Nennsteuerspannung: 115 V AC, Dauerstrom: 10 A, Steckanschluss
Best.-Nr.	8917550000
Typ	RCM380615
GTIN (EAN)	4032248688418
VPE	10 Stück
Lieferbar bis	2011-01-17

Erstellungs-Datum 5. April 2021 00:57:00 MESZ

Katalogstand 12.03.2021 / Technische Änderungen vorbehalten

RCM380615

Weidmüller Interface GmbH & Co. KG

Klingenbergstraße 26

D-32758 Detmold

Germany

www.weidmueller.com

Technische Daten

Abmessungen und Gewichte

Breite	22,5 mm	Breite (inch)	0,886 inch
Höhe	28 mm	Höhe (inch)	1,102 inch
Nettogewicht	29,3 g	Tiefe	29 mm
Tiefe (inch)	1,142 inch		

Temperaturen

Lagertemperatur	-40 °C...85 °C	Betriebstemperatur	-40 °C...70 °C
Feuchtigkeit	40 °C / 93 % rel. Feuchte, keine Betauung		

Bemessungsdaten UL

Zertifikat-Nr. (cURus)	E224238
------------------------	---------

Steuerseite

Ansprech-/Rückfallspannung, typ.	92 V / 34.5 V AC	Nennleistung	1058 mVA
Nennsteuerspannung	115 V AC	Nennstrom AC	9.2 mA
Spulenwiderstand	4845 Ω ± 12 %		

Lastseite

Ausschaltverzögerung	≤ 10 ms	Dauerstrom	10 A
Einschaltstrom	20 A / 20 ms	Einschaltverzögerung	≤ 15 ms
Nennschaltspannung	250 V AC	Schaltleistung AC (ohmsch), max.	2500 VA
Schaltleistung DC (ohmsch), max.	240 W @ 24 V	Schaltspannung AC, max.	400 V
max. Schaltfrequenz bei Nennlast	0,1 Hz	min. Schaltleistung	1 mA @ 1 V

Kontaktdaten

Kontaktausführung	3 Wechsler mit Prüftaste (AgNi 5µm Au)	Mechanische Lebensdauer	AC-Spule 20 x 10 ⁶ Schaltungen
-------------------	---	-------------------------	--

Allgemeine Daten

Prüftaste	Ja (blockierbar)	Mechanische Schaltstellungsanzeige	Ja
Farbe	transparent	Brennbarkeitsklasse nach UL 94	V-2

Isolationskoordination

Bemessungsspannung	250 V	Isolierstoffgruppe	IIIa
Kriech- und Luftstrecke Eingang - Ausgang	≥ 4 mm	Schutzart	IP20
Spannungsfestigkeit Eingang - Ausgang	2,5 kV _{eff} / 1 Min.	Spannungsfestigkeit benachbarte Kontakte	2,5 kV _{eff} / 1 Min.
Spannungsfestigkeit offener Kontakt	1,2 kV _{eff} / 1 min	Stehstoßspannung	5 kV (1,2/50 µs)
Verschmutzungsgrad	2	Überspannungskategorie	III

Erweiterte Angaben Zulassungen / Normen

Normen	IEC 61810-1	Zertifikat-Nr. (CSA)	249409-2426937
Zertifikat-Nr. (VDE)	40011762	Zertifikat-Nr. (cURus)	E224238

Erstellungs-Datum 5. April 2021 00:57:00 MESZ

RCM380615

Weidmüller Interface GmbH & Co. KG
 Klingenbergstraße 26
 D-32758 Detmold
 Germany

www.weidmueller.com

Technische Daten

Anschlussdaten

Leiteranschlusstechnik Steckanschluss

Klassifikationen

ETIM 6.0	EC001437	ETIM 7.0	EC001437
ECLASS 9.0	27-37-16-01	ECLASS 9.1	27-37-16-01
ECLASS 10.0	27-37-16-01	ECLASS 11.0	27-37-16-01

Zulassungen

Zulassungen



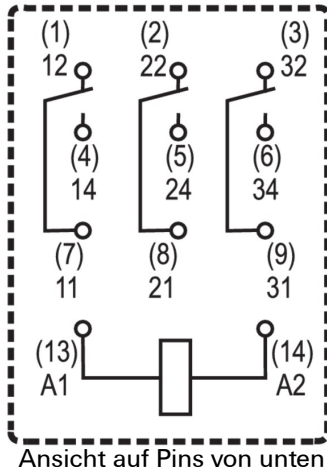
ROHS Konform
 UL File Number Search E224238

Downloads

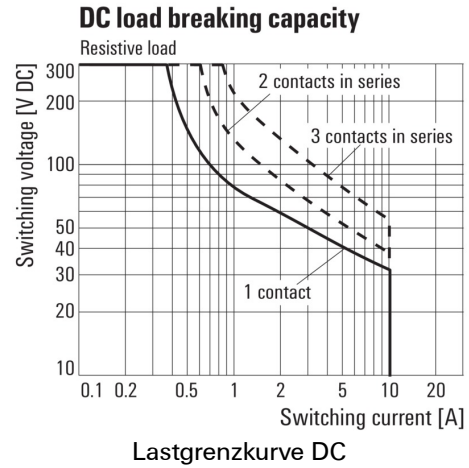
Zulassung / Zertifikat /
 Konformitätsdokument [EU Konformitätserklärung / EU Declaration of Conformity](#)
 Engineering-Daten [EPLAN, WSCAD](#)

Zeichnungen

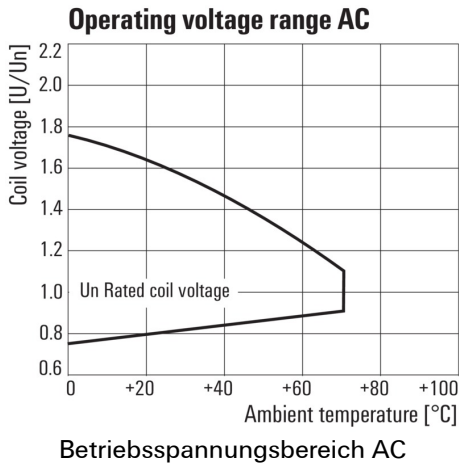
Schaltbild



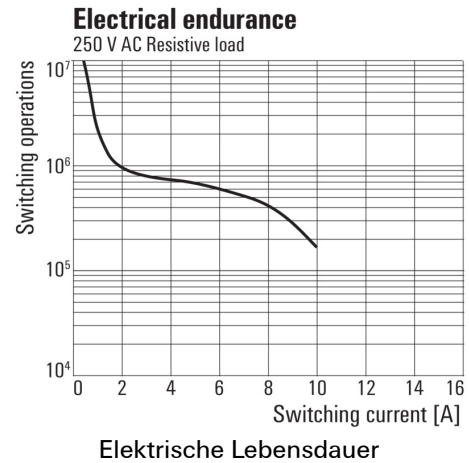
Diagramm



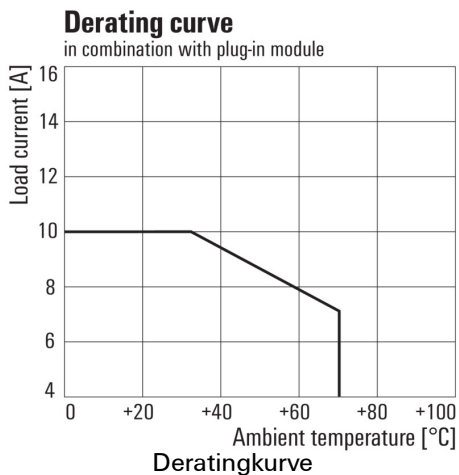
Diagramm



Diagramm



Diagramm



Maßbild

