

RCM380615**Weidmüller Interface GmbH & Co. KG**

Klingenbergstraße 26

D-32758 Detmold

Germany

www.weidmueller.com

Изображение изделия

Изображение аналогичное

Основные данные для заказа

Исполнение	RIDERSERIES RCM, Реле, Количество контактов: 3, Перекидной контакт с кнопкой контроля срабатывания AgNi 5 мкм Au, Номинальное напряжение: 115 В AC, Ток: 10 А, Втычное соединение
Номер для заказа	8917550000
Тип	RCM380615
GTIN (EAN)	4032248688418
Кол.	10 Шт.
Доступно до	2011-01-17

Дата создания 11 апреля 2021 г. 17:39:15 CEST

Статус каталога 12.03.2021 / Право на внесение технических изменений сохранено.

RCM380615

Weidmüller Interface GmbH & Co. KG

Klingenbergstraße 26

D-32758 Detmold

Germany

www.weidmueller.com

Технические данные

Размеры и массы

Высота	28 мм	Высота (в дюймах)	1,102 inch
Глубина	29 мм	Глубина (дюймов)	1,142 inch
Масса нетто	29,3 g	Ширина	22,5 мм
Ширина (в дюймах)	0,886 inch		

Температуры

Температура хранения	-40 °C...85 °C	Рабочая температура	-40 °C...70 °C
Влажность	40 °C / отн. влажность 93 %, без образования конденсата		

Расчетные данные UL

Сертификат № (cURus)	E224238
----------------------	---------

сторона управления

Мощность удержания	1058 mVA	Напряжение срабатывания / отпускания, тип.	92 V / 34.5 V AC
Номин. управляющее напряжение	115 V AC	Номинальный ток, AC	9.2 mA
Сопротивление катушки	4845 Ω ± 12 %		

Сторона нагрузки

Задержка включения	≤ 15 ms	Задержка выключения	≤ 10 ms
Макс. коммутируемое напряжение, AC	400 V	Макс. частота коммутации при номинальной нагрузке	0,1 Hz
Мин. коммутационная способность	1 mA @ 1 V	Непрерывный ток	10 A
Номин. напряжение переключения	250 V AC	Переключающая способность перем. напряжения (резистивная), макс.	2500 VA
Переключающая способность пост. напряжения (резистивная), макс.	240 W @ 24 V	Пусковой ток	20 A / 20 мс

Данные о контактах

Тип контакта	3 Перекидной контакт с кнопкой контроля срабатывания (AgNi 5 мкм Au)	Срок службы	Катушка перем. тока, 20 x 10 ⁶ циклов переключения
--------------	---	-------------	---

Общие данные

Кнопка проверки	да (с возможностью блокировки)	Механический индикатор положения переключателя	Да
Цветовой код	прозрачный	Класс пожаростойкости UL 94	V-2

RCM380615

Weidmüller Interface GmbH & Co. KG
Klingenbergstraße 26
D-32758 Detmold
Germany

www.weidmueller.com

Технические данные

Координация изоляции

Вид защиты	IP20	Группа изоляционного материала	IIIa
Диэлектрическая прочность открытого контакта	1,2 кВ _{действ.} / 1 мин.	Диэлектрическая прочность смежных контактов	2,5 KV _{eff} / 1 Min.
Диэлектрическая прочность, вход/выход	2,5 KV _{eff} / 1 Min.	Импульсное перенапряжение, до	5 кВ (1,2/50 мкс)
Категория перенапряжения	III	Номинальное напряжение	250 V
Расстояние утечки и разделительное расстояние (вход – выход)	≥ 4 мм	Степень загрязнения	2

Дополнительные сведения о сертификатах / стандартах

Нормы	IEC 61810-1	Сертификат № (CSA)	249409-2426937
Сертификат № (VDE)	40011762	Сертификат № (cURus)	E224238

Размеры

Метод проводного соединения	Втычное соединение
-----------------------------	--------------------

Классификации

ETIM 6.0	EC001437	ETIM 7.0	EC001437
ECLASS 9.0	27-37-16-01	ECLASS 9.1	27-37-16-01
ECLASS 10.0	27-37-16-01	ECLASS 11.0	27-37-16-01

Сертификаты

Сертификаты



ROHS	Соответствовать
UL File Number Search	E224238

Загрузки

Одобрение / сертификат / документ о соответствии	EU Konformitätserklärung / EU Declaration of Conformity
Технические данные	EPLAN, WSCAD

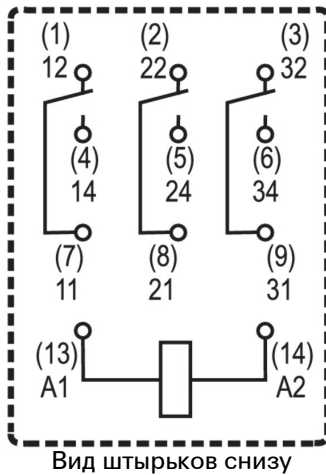
RCM380615

Weidmüller Interface GmbH & Co. KG
Klingenbergstraße 26
D-32758 Detmold
Germany

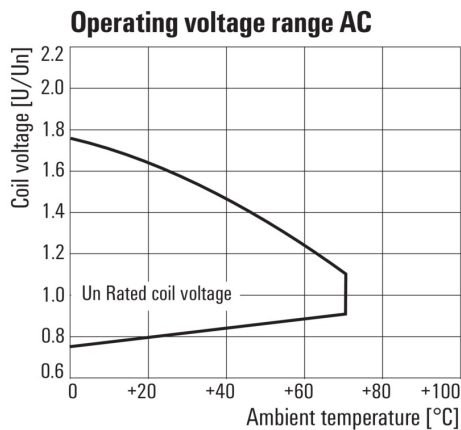
www.weidmueller.com

Изображения

Схема соединений

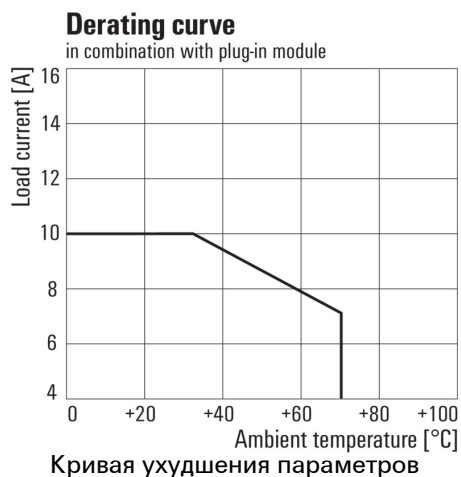


Graph

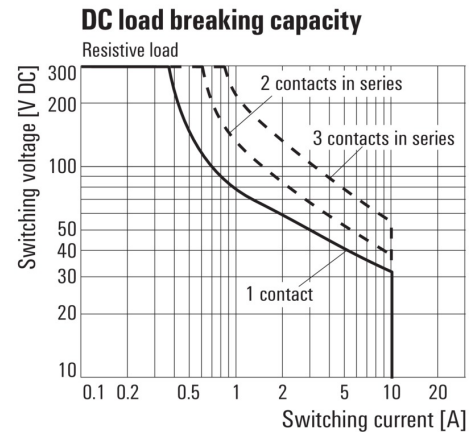


Диапазон рабочего напряжения перем. тока

Graph

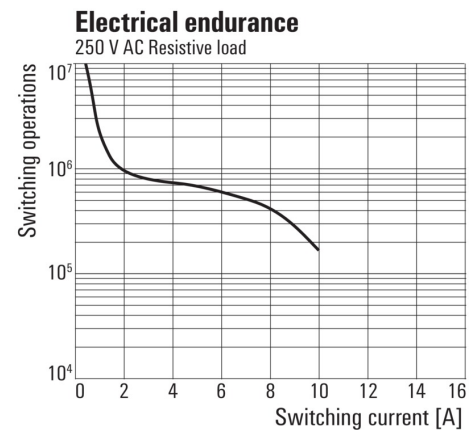


Graph



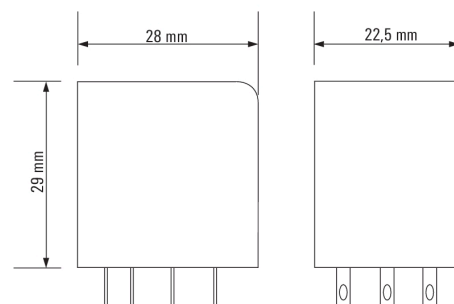
Кривая предельной нагрузки пост. тока

Graph



Срок службы электрики

Dimensional drawing



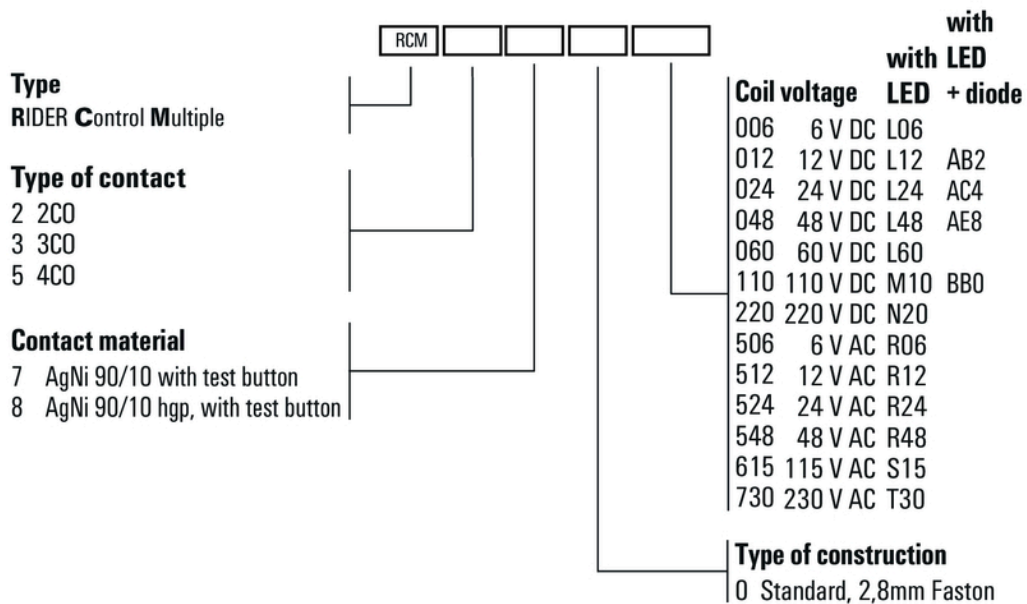
RCM380615

Weidmüller Interface GmbH & Co. KG
 Klingenbergstraße 26
 D-32758 Detmold
 Germany

www.weidmueller.com

Изображения

Miscellaneous



Типы кодов