

## BL 3.50/04/180 SN BK BX PRT

**Weidmüller Interface GmbH & Co. KG**

Klingenbergstraße 26

D-32758 Detmold

Germany

www.weidmueller.com

### Produktbild

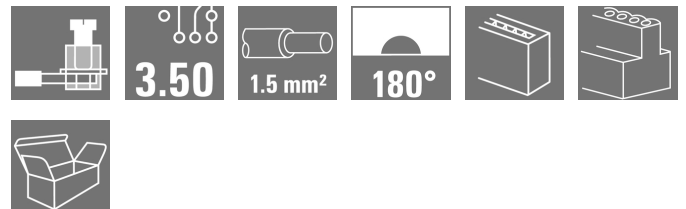
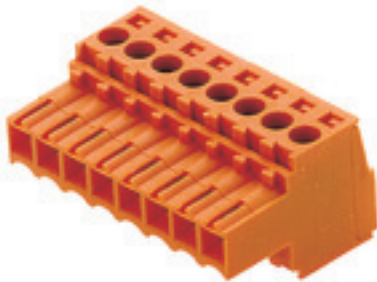


Abbildung ähnlich

Buchsenleisten mit Schraubanschluss in Zugbügeltechnik für Leiteranschluss im Raster 3,50 mm. Sie bieten Platz für Beschriftungen und können kodiert werden.

### Allgemeine Bestelldaten

Ausführung	Leiterplattensteckverbinder, Buchsenstecker, 3.50 mm, Polzahl: 4, 180°, Zugbügelanschluss, Klemmbereich, max. : 1.5 mm², Box
Best.-Nr.	<a href="#">2632640000</a>
Typ	BL 3.50/04/180 SN BK BX PRT
GTIN (EAN)	4050118647105
VPE	132 Stück
Produkt-Kennzahlen	IEC: 320 V / 17 A / 0.2 - 1.5 mm² UL: 300 V / 10 A / AWG 28 - AWG 14
Verpackung	Box

Erstellungs-Datum 17. April 2021 05:52:28 MESZ

**BL 3.50/04/180 SN BK BX PRT**

**Weidmüller Interface GmbH & Co. KG**  
 Klingenbergstraße 26  
 D-32758 Detmold  
 Germany

www.weidmueller.com

## Technische Daten

### Abmessungen und Gewichte

Höhe	13 mm	Höhe (inch)	0,512 inch
Nettogewicht	2,879 g	Tiefe	18,5 mm
Tiefe (inch)	0,728 inch		

### Systemkennwerte

Produktfamilie	OMNIMATE Signal - Serie BL/SL 3.50		
Anschlussart	Feldanschluss		
Leiteranschlussstechnik	Zugbügelanschluss		
Raster in mm (P)	3,5 mm		
Raster in Zoll (P)	0,138 inch		
Leiterabgangsrichtung	180°		
Polzahl	4		
L1 in mm	10,5 mm		
L1 in Zoll	0,413 inch		
Anzahl Reihen	1		
Polreihenanzahl	1		
Bemessungsquerschnitt	1,5 mm <sup>2</sup>		
Berührungsschutz nach DIN VDE 57 106	fingersicher		
Berührungsschutz nach DIN VDE 0470	IP 20		
Durchgangswiderstand	≤5 mΩ		
Kodierbar	Ja		
Abisolierlänge	6 mm		
Klemmschraube	M 2		
Schraubendreherklinge	0,4 x 2,5		
Schraubendreherklinge Norm	DIN 5264		
Steckzyklen	25		
Steckkraft/Pol, max.	7 N		
Ziehkraft/Pol, max.	5 N		
Anzugsdrehmoment	Drehmoment Typ	Leiteranschluss	
	Nutzungsinformationen	Anzugsdrehmoment	min. 0,2 Nm max. 0,25 Nm

### Werkstoffdaten

Isolierstoff	PBT	Farbe	schwarz
Farbtabelle (ähnlich)	RAL 9011	Isolierstoffgruppe	IIIa
Kriechstromfestigkeit (CTI)	≥ 200	Isolationswiderstand	≥ 10 <sup>8</sup> Ω
Brennbarkeitsklasse nach UL 94	V-0	Kontaktmaterial	Cu-Leg
Kontaktoberfläche	verzinkt	Schichtaufbau - Steckkontakt	4...8 µm Sn feuerverzinkt
Lagertemperatur, min.	-40 °C	Lagertemperatur, max.	70 °C
Betriebstemperatur, min.	-50 °C	Betriebstemperatur, max.	100 °C
Temperaturbereich Montage, min.	-30 °C	Temperaturbereich Montage, max.	100 °C

### Anschließbare Leiter

Klemmbereich, min.	0,08 mm <sup>2</sup>
Klemmbereich, max.	1,5 mm <sup>2</sup>
Leiteranschlussquerschnitt AWG, min.	AWG 28
Leiteranschlussquerschnitt AWG, max.	AWG 14
eindrähtig, min. H05(07) V-U	0,2 mm <sup>2</sup>
eindrähtig, max. H05(07) V-U	1,5 mm <sup>2</sup>
feindrähtig, min. H05(07) V-K	0,2 mm <sup>2</sup>
feindrähtig, max. H05(07) V-K	1,5 mm <sup>2</sup>

Erstellungs-Datum 17. April 2021 05:52:28 MESZ

## BL 3.50/04/180 SN BK BX PRT

**Weidmüller Interface GmbH & Co. KG**  
 Klingenbergstraße 26  
 D-32758 Detmold  
 Germany

www.weidmueller.com

## Technische Daten

mit AEH mit Kragen DIN 46 228/4, min. 0,2 mm<sup>2</sup>

mit AEH mit Kragen DIN 46 228/4, 1,5 mm<sup>2</sup>  
 max.

mit Aderendhülse nach DIN 46 228/1, 0,2 mm<sup>2</sup>  
 min.

mit Aderendhülse nach DIN 46 228/1, 1,5 mm<sup>2</sup>  
 max.

Lehrdorn nach EN 60999 a x b; ø 2,4 mm x 1,5 mm

Klemmbare Leiter	Leiteranschlussquerschnitt	Typ	feindrätig
		nominal	0,5 mm <sup>2</sup>
Aderendhülse	Aderendhülse	Abisolierlänge	nominal 8 mm
		Empfohlene Aderendhülse	<a href="#">H0,5/12 OR</a>
		Abisolierlänge	nominal 6 mm
		Empfohlene Aderendhülse	<a href="#">H0,5/6</a>
Leiteranschlussquerschnitt	Leiteranschlussquerschnitt	Typ	feindrätig
		nominal	0,75 mm <sup>2</sup>
Aderendhülse	Aderendhülse	Abisolierlänge	nominal 8 mm
		Empfohlene Aderendhülse	<a href="#">H0,75/12 W</a>
		Abisolierlänge	nominal 6 mm
		Empfohlene Aderendhülse	<a href="#">H0,75/6</a>
Leiteranschlussquerschnitt	Leiteranschlussquerschnitt	Typ	feindrätig
		nominal	1 mm <sup>2</sup>
Aderendhülse	Aderendhülse	Abisolierlänge	nominal 8 mm
		Empfohlene Aderendhülse	<a href="#">H1,0/12 GE</a>
		Abisolierlänge	nominal 6 mm
		Empfohlene Aderendhülse	<a href="#">H1,0/6</a>
Leiteranschlussquerschnitt	Leiteranschlussquerschnitt	Typ	feindrätig
		nominal	0,25 mm <sup>2</sup>
Aderendhülse	Aderendhülse	Abisolierlänge	nominal 8 mm
		Empfohlene Aderendhülse	<a href="#">H0,25/10 HBL</a>
		Abisolierlänge	nominal 5 mm
		Empfohlene Aderendhülse	<a href="#">H0,25/5</a>
Leiteranschlussquerschnitt	Leiteranschlussquerschnitt	Typ	feindrätig
		nominal	0,34 mm <sup>2</sup>
Aderendhülse	Aderendhülse	Abisolierlänge	nominal 8 mm
		Empfohlene Aderendhülse	<a href="#">H0,34/10 TK</a>

**Hinweistext** Der Außendurchmesser des Kunststoffkragens sollte nicht größer als das Raster (P) sein., Die Länge der Aderendhülse ist in Abhängigkeit vom Produkt und von der jeweiligen Bemessungsspannung auszuwählen.

### Technische Daten

#### Bemessungsdaten nach IEC

geprüft nach Norm	IEC 60664-1, IEC 61984	Bemessungsstrom, min. Polzahl (Tu=20°C)	17 A
Bemessungsstrom, max. Polzahl (Tu=20°C)	12 A	Bemessungsstrom, min. Polzahl (Tu=40°C)	14,5 A
Bemessungsstrom, max. Polzahl (Tu=40°C)	10 A	Bemessungsspannung bei Überspannungsk./Verschmutzungsgrad II/2	320 V
Bemessungsspannung bei Überspannungsk./Verschmutzungsgrad III/2	160 V	Bemessungsspannung bei Überspannungsk./Verschmutzungsgrad III/3	160 V
Bemessungsstoßspannung bei Überspannungsk./Verschmutzungsgrad II/2	2,5 kV	Bemessungsstoßspannung bei Überspannungsk./Verschmutzungsgrad III/2	2,5 kV
Bemessungsstoßspannung bei Überspannungsk./Verschmutzungsgrad III/3	2,5 kV	Kurzzeitstromfestigkeit	3 x 1s mit 100 A

#### Nennenden nach CSA

Nennspannung (Use group B / CSA)	300 V	Nennspannung (Use group D / CSA)	300 V
Nennstrom (Use group B / CSA)	10 A	Nennstrom (Use group D / CSA)	10 A
Leiteranschlussquerschnitt AWG, min.	AWG 28	Leiteranschlussquerschnitt AWG, max.	AWG 14

#### Nennenden nach UL 1059

Nennspannung (Use group B / UL 1059)	300 V	Nennspannung (Use group D / UL 1059)	300 V
Nennstrom (Use group B / UL 1059)	10 A	Nennstrom (Use group D / UL 1059)	10 A
Leiteranschlussquerschnitt AWG, min.	AWG 28	Leiteranschlussquerschnitt AWG, max.	AWG 14

#### Verpackungen

Verpackung	Box	VPE Länge	338 mm
VPE Breite	130 mm	VPE Höhe	20 mm

#### Typprüfungen

Prüfung: Haltbarkeit der Markierungen	Norm	DIN EN 61984 Abschnitt 7.3.2 / 09.02 Verwendung des Musters von DIN EN 60068-2-70 / 07.96
	Prüfung	Ursprungskennzeichnung, Typkennzeichnung, Zulassungskennzeichnung SEV, Zulassungskennzeichnung CSA
	Bewertung	vorhanden
	Prüfung	Lebensdauer
Prüfung: Fehlerhafte Kupplung (Nichtaustauschbarkeit)	Bewertung	bestanden
	Norm	DIN EN 61984 Abschnitt 6.3 und 6.9.1 / 09.02, DIN IEC 60512 Teil 7 Abschnitt 5 / 05.94
	Prüfung	180° gedreht mit Kodierelementen
	Bewertung	bestanden

### Technische Daten

Prüfung: Klemmbarer Querschnitt	Norm	DIN EN 60999-1 Abschnitt 7 und 9.1 / 12.00, DIN EN 60947-1 Abschnitt 8.2.4.5.1 / 12.99	
	Leitertyp	Leitertyp und Leiterquerschnitt	eindrätig 0,2 mm <sup>2</sup>
		Leitertyp und Leiterquerschnitt	mehrdrätig 0,2 mm <sup>2</sup>
		Leitertyp und Leiterquerschnitt	eindrätig 1,5 mm <sup>2</sup>
		Leitertyp und Leiterquerschnitt	mehrdrätig 1,5 mm <sup>2</sup>
		Leitertyp und Leiterquerschnitt	AWG 28/1
		Leitertyp und Leiterquerschnitt	AWG 28/19
		Leitertyp und Leiterquerschnitt	AWG 16/1
		Leitertyp und Leiterquerschnitt	AWG 16/19
	Bewertung	bestanden	
Prüfung auf Beschädigung und unbeabsichtigtes Lösen von Leitern	Norm	DIN EN 60999-1 Abschnitt 9.4 / 12.00	
	Anforderung	0,2 kg	
	Leitertyp	Leitertyp und Leiterquerschnitt	AWG 28/1
		Leitertyp und Leiterquerschnitt	AWG 28/19
	Bewertung	bestanden	
	Anforderung	0,3 kg	
	Leitertyp	Leitertyp und Leiterquerschnitt	2 × AWG 24/1
		Leitertyp und Leiterquerschnitt	2 × AWG 24/19 mit Aderendhülse
	Bewertung	bestanden	
	Anforderung	0,4 kg	
Leitertyp	Leitertyp und Leiterquerschnitt	eindrätig 1,5 mm <sup>2</sup>	
	Leitertyp und Leiterquerschnitt	mehrdrätig 1,5 mm <sup>2</sup>	
	Leitertyp und Leiterquerschnitt	AWG 16/7	
Bewertung	bestanden		
Pull-Out Test	Norm	DIN EN 60999-1 Abschnitt 9.5 / 12.00	
	Anforderung	≥5 N	
	Leitertyp	Leitertyp und Leiterquerschnitt	AWG 28/1
		Leitertyp und Leiterquerschnitt	AWG 28/19
	Bewertung	bestanden	
	Anforderung	≥10 N	
	Leitertyp	Leitertyp und Leiterquerschnitt	2 × AWG 24/1
		Leitertyp und Leiterquerschnitt	2 × AWG 24/19 mit Aderendhülse
	Bewertung	bestanden	
	Anforderung	≥40 N	
Leitertyp	Leitertyp und Leiterquerschnitt	H05V-U1.5	
	Leitertyp und Leiterquerschnitt	H05V-K1.5	
	Leitertyp und Leiterquerschnitt	AWG 16/7	
Bewertung	bestanden		

## Technische Daten

### Wichtiger Hinweis

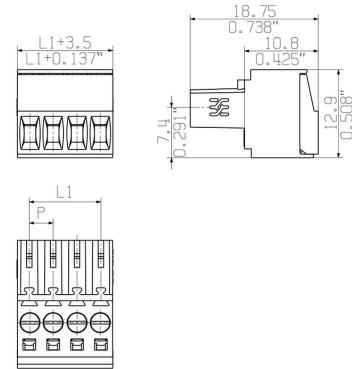
IPC-Konformität	Konformität: Die Produkte werden nach international anerkannten Standards und Normen entwickelt, gefertigt und ausgeliefert und entsprechen den zugesicherten Eigenschaften im Datenblatt bzw. erfüllen dekorative Eigenschaften in Anlehnung der IPC-A-610 „Class2“. Darüber hinaus gehende Ansprüche an die Produkte können auf Anfrage bewertet werden.
Hinweise	<ul style="list-style-type: none"><li>• Weitere Farben auf Anfrage</li><li>• Vergoldete Kontaktoberflächen auf Anfrage</li><li>• Bemessungsstrom bezogen auf Bemessungsquerschnitt und min. Polzahl</li><li>• Max. Außendurchmesser des Leiters: 2,9 mm</li><li>• AEH ohne Kunststoffkragen nach DIN 46228/1</li><li>• AEH mit Kunststoffkragen nach DIN 46228/4</li><li>• Zeichnungsangabe P = Raster</li><li>• Bemessungsdaten sind bezogen auf das jeweilige Bauteil. Luft- und Kriechstrecken zu anderen Bauteilen sind entsprechend der jeweils relevanten Anwendungsnormen zu gestalten.</li><li>• Langzeitlagerung des Produkts mit einer durchschnittlichen Temperatur von 50 °C und einer durchschnittlichen Luftfeuchtigkeit von 70%, 36 Monate</li></ul>

### Downloads

Broschüre/Katalog	<a href="#">Catalogues in PDF-format</a>
-------------------	--

## Zeichnungen

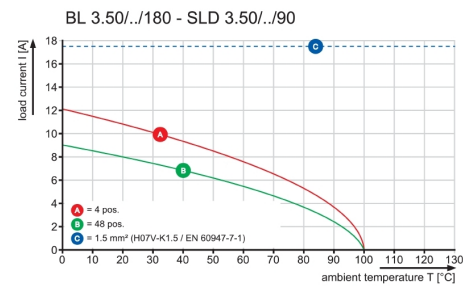
### Maßbild



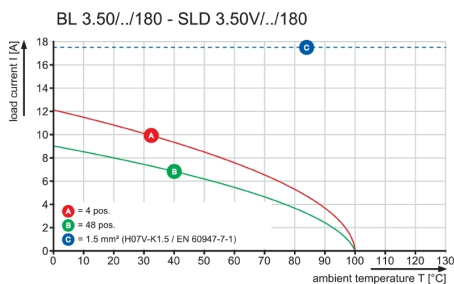
### Diagramm



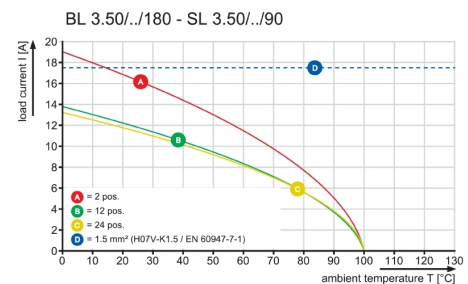
### Diagramm



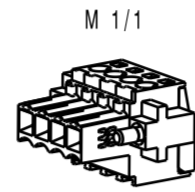
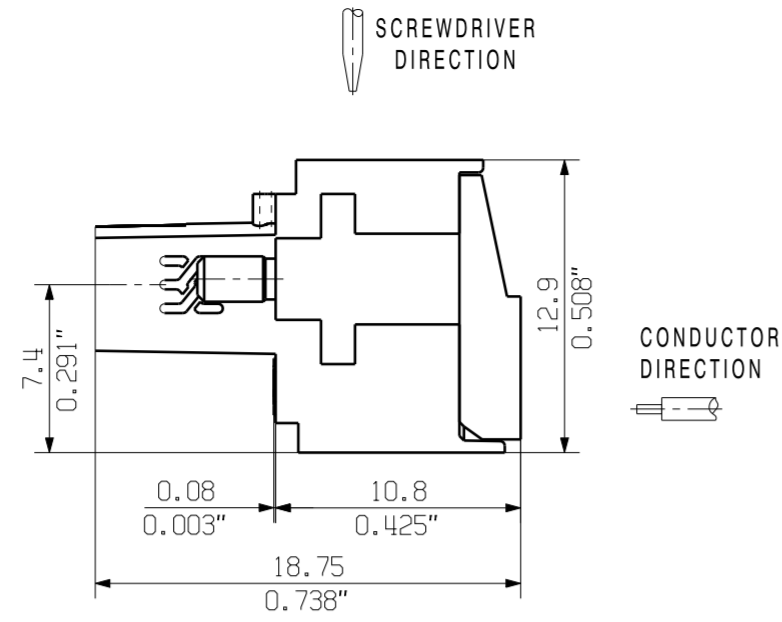
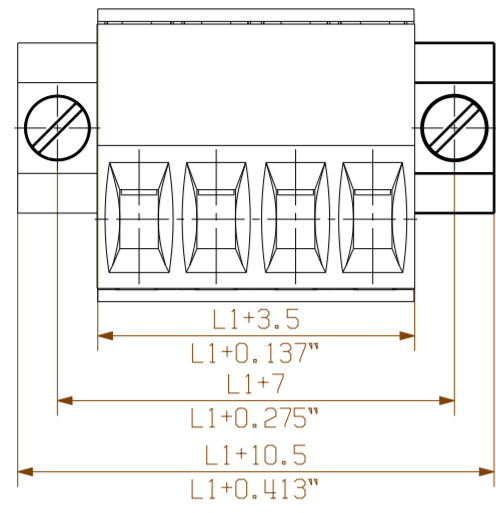
### Diagramm



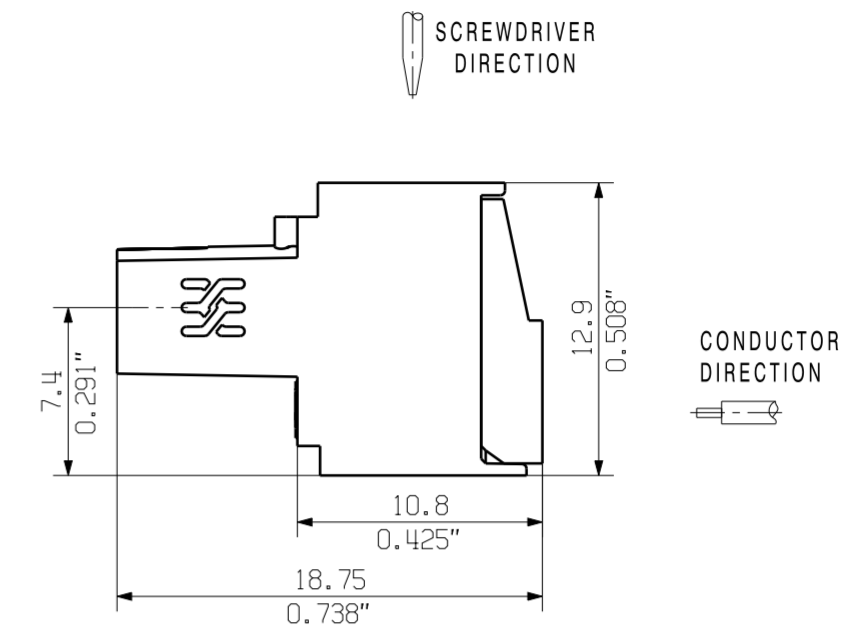
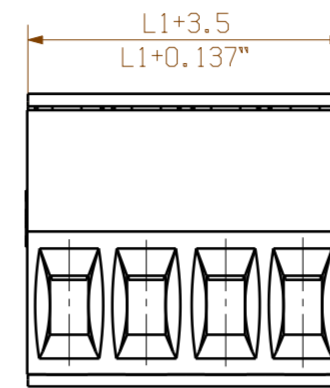
### Diagramm



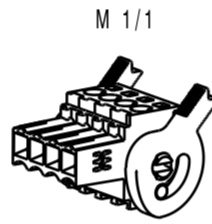
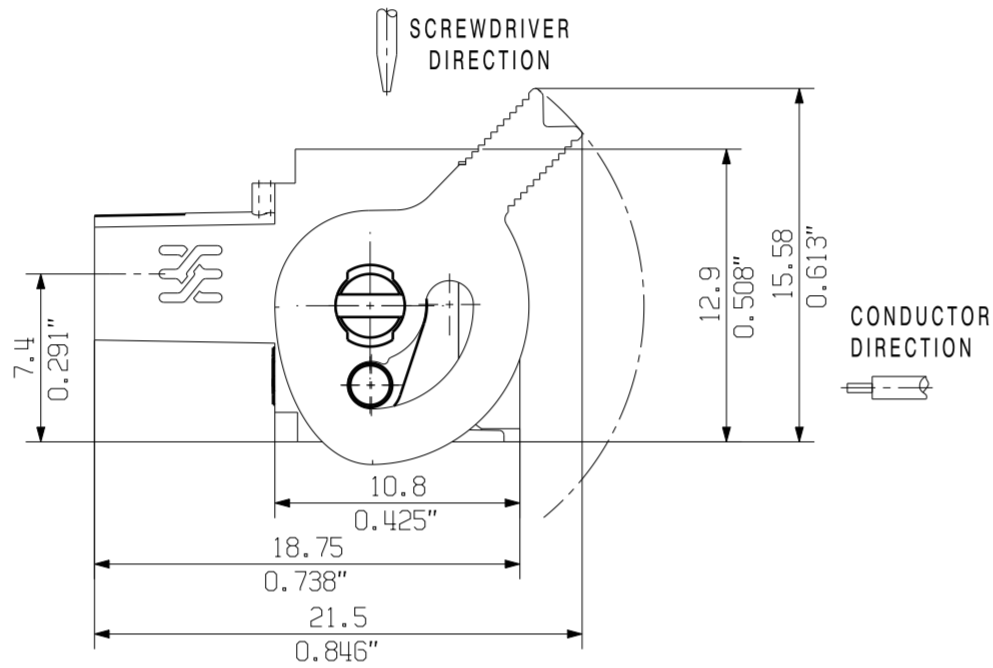
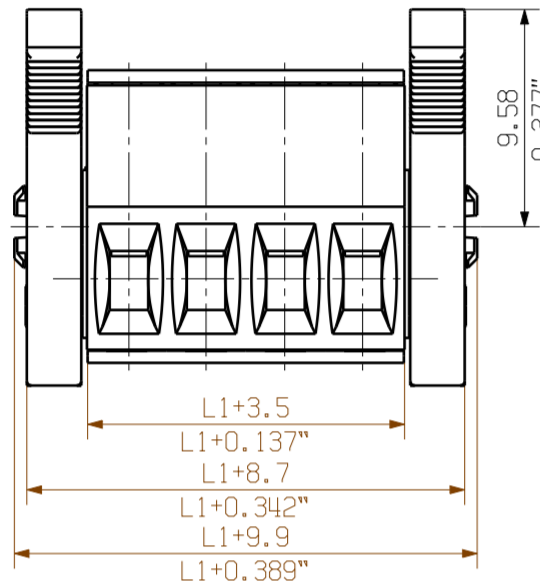
BL 3.50/04/180F



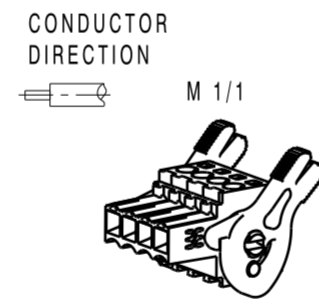
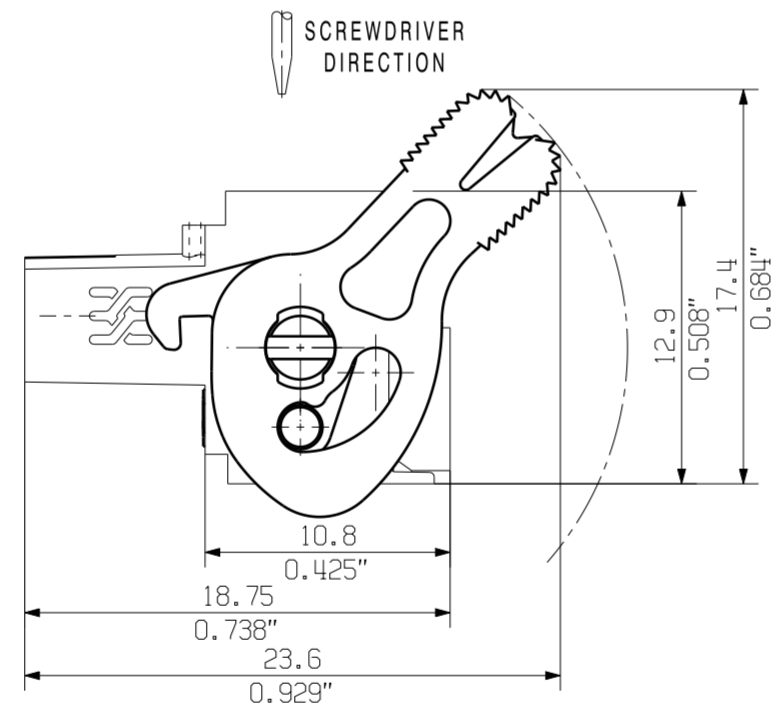
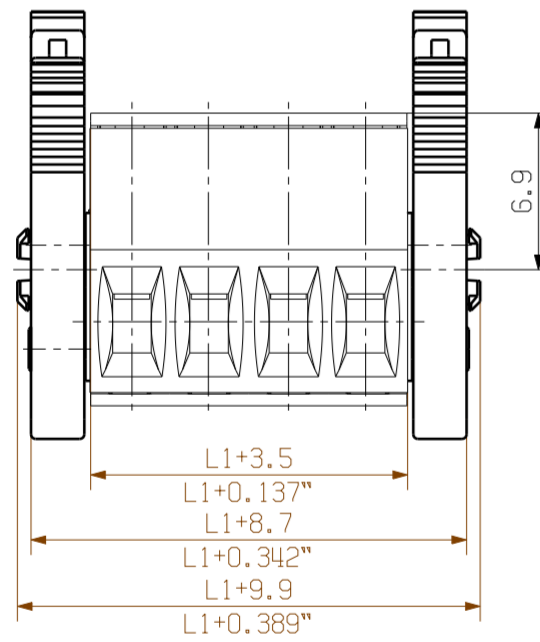
BL 3.50/04/180



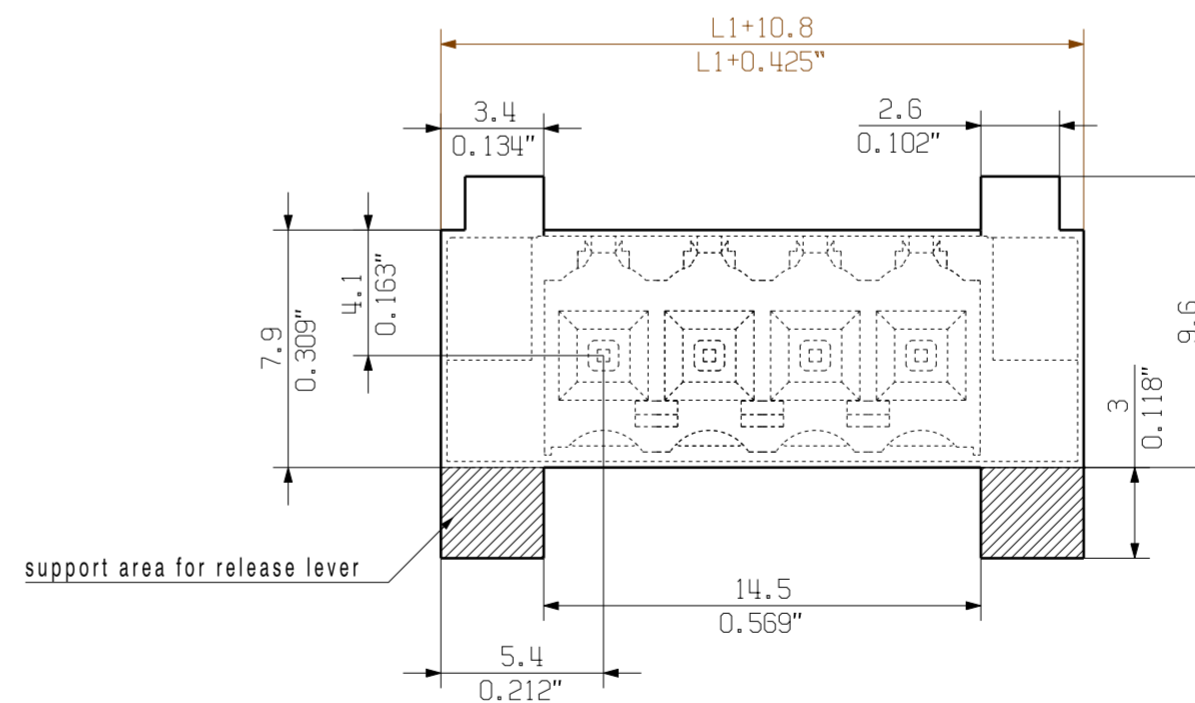
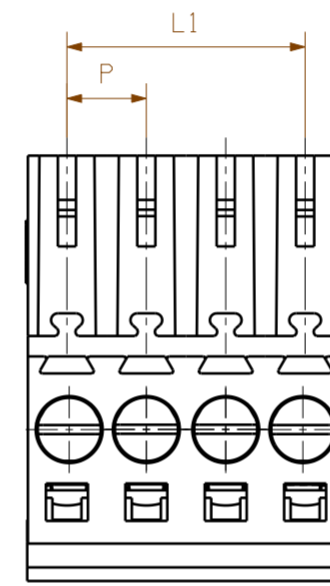
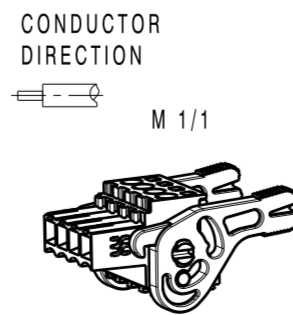
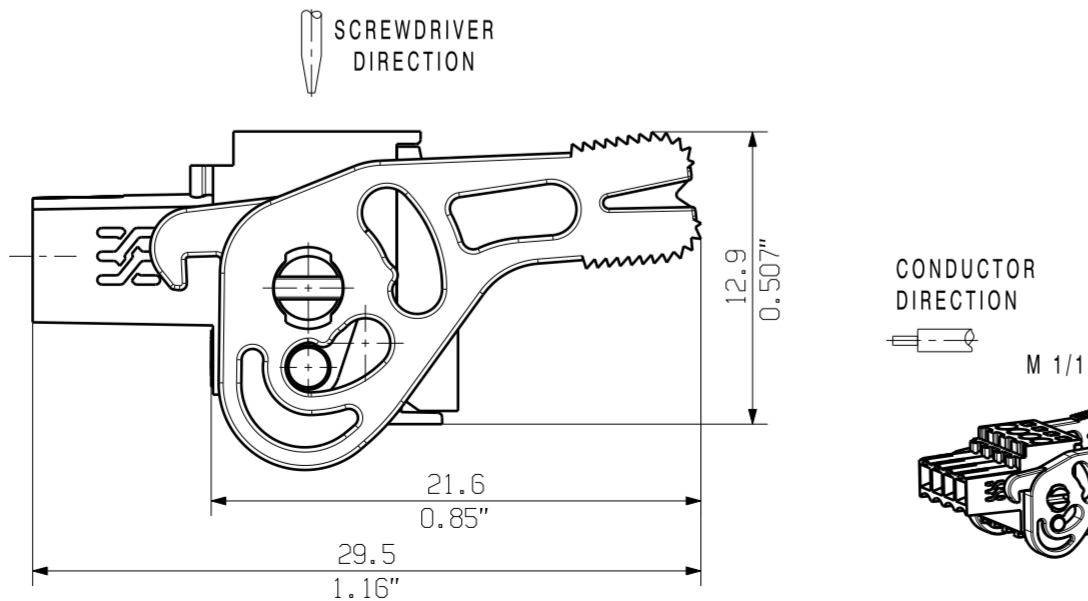
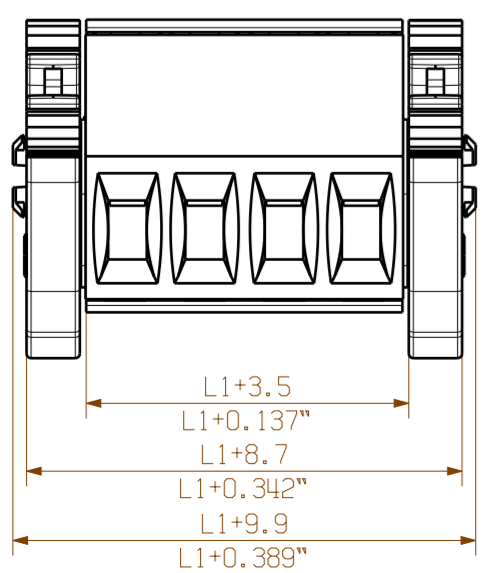
BL 3.50/04/180LH



BL 3.50/04/180LR



BL 3.50/04/180LR REDESIGN



P = 3.50 RASTER PITCH

For the mounting of PCBs, it should be noted that the rated data given in the catalogue relates only to the connection elements. The necessary creepage and clearance paths must be observed in connection with the respective applicant in accordance to VDE 0110. The current-carrying capacity and pitch tolerance is to be determined according to DIN IEC 326 part 3 very fine.

Weidmüller connectors are tested to the DIN VDE 0627 standard, and are valid for its field of application. Provided that the connectors are used to the intended purpose, all requirements with respect to the occurring of electrical, mechanical, thermal and corrosive stress will be satisfied.

24	80.5	3.169
23	77.0	3.032
22	73.5	2.894
21	70.0	2.756
20	66.5	2.618
19	63.0	2.480
18	59.5	2.343
17	56.0	2.205
16	52.5	2.067
15	49.0	1.929
14	45.5	1.791
13	42.0	1.654
12	38.5	1.516
11	35.0	1.378
10	31.5	1.240
9	28.0	1.102
8	24.5	0.965
7	21.0	0.827
6	17.5	0.689
5	14.0	0.551
4	10.5	0.413
3	7.0	0.276
2	3.5	0.138
n	POLZAHL POLES	L1 [mm] L1 [inch]

GENERAL TOLERANCE: DIN ISO 2768-m

103300/5  
17.05.18 HELIS\_MA 01

RoHS COMPLIANT

Modification

Date Name

Drawn 02.09.2008 HELIS\_MA

Responsible AMANN\_A

Checked

Approved LANG\_T

Cat.no.: 3 19675 (36)

Sheet 00 of 00 sheets

Scale: 5/1

Supersedes: .

Product file: BL 3.50

9382

BL 3.50/././180 BUCHSENSTECKER FEMALE PLUG

Prüfung / Verification

ALLGEMEINGÜLTIGE KUNDENZEICHNUNG, AKTUELLER STAND NUR AUF ANFRAGE  
GENERAL CUSTOMER DRAWING, TOPICAL VERSION ONLY IF REQUIRED

The reproduction, distribution and utilization of this document as well as the communication of its contents to others without explicit authorization is prohibited. Offenders will be held liable for the payment of damages. Weidmüller exclusively reserves the right to file for patents, utility models or designs.

© Weidmüller Interface GmbH & Co. KG