

SAIL-M8GM8G-3-3.0V

Weidmüller Interface GmbH & Co. KG

Klingenbergstraße 26

D-32758 Detmold

Germany

www.weidmueller.com



Kable czujnik-siłownik są szeroko stosowane do podłączania czujników i siłowników, do przesyłania danych lub do zasilania. Kabel oblewany jest wyposażony w fabrycznie podłączony i sprawdzony wtyk. Kable mogą być poddawane działaniu różnorodnych czynników, takich jak wilgotność, zapylenie, wysokie i niskie temperatury, wstrząsy oraz wibracje.

Nasi inżynierowie skupili uwagę na tym problemie i zaprojektowali bogatą gamę kabli czujnik-siłownik M8 i M12, z której można wybrać rozwiązania odpowiednie do różnorodnych zastosowań.

Czy jest coś, czego nie udało się Państwu znaleźć, albo wymaga dodatkowych wyjaśnień? Prosimy o kontakt!

Ogólne dane zamówieniowe

Wykonanie	Przewód czujnik/element wykonawczy, Kabel połączeniowy, M8 / M8, Liczba biegunów : 3, 3 m, złącze męskie, proste - złącze żeńskie, proste, Ekranowane: Nie, LED: Nie, Materiał płaszczka: PVC, Halogenki: Tak
Nr zam.	1927150300
Typ	SAIL-M8GM8G-3-3.0V
GTIN (EAN)	4032248574674
Ilość	1 Szt.

Data sporządzenia 20 marca 2021 08:59:42 CET

SAIL-M8GM8G-3-3.0V**Weidmüller Interface GmbH & Co. KG**

Klingenbergstraße 26

D-32758 Detmold

Germany

www.weidmueller.com

Dane techniczne**Wymiary i ciężary**

Masa netto 94 g

Zgodność produktu z wymogami środowiska naturalnego

REACH SVHC Lead 7439-92-1

Specyfikacje techniczne kabla

Długość kabla	3 m
Ekranowane	Nie
Halogenki	Tak
Kodowanie kolorami	brązowy, niebieski, czarny
Konfigurowalna długość kabla	Nie
Liczba biegunów	3
Liczba biegunów	3
Materiał płaszczka	PVC
Odporne na ściegi spawalnicze	Nie
Podstawowy materiał obudowy	PUR
Przekrój żyły	0,25 mm ²
Przydatność do łańcucha ciągowego	Nie
Wytrzymałość na skręcanie	0 °/m
Zakres temperatur, stały	-30...80 °C
Zakres temperatur, zmienny, min. / maks.	-5...80 °C
Zewnętrzna okładzina zgodnie z UL AWM style	2464 (80 °C / 300 V)
izolacja	PVC
kolor płaszczka	czarny
zakres temperatur, ruchomy, maks.	80 °C
zakres temperatur, ruchomy, min.	-5 °C
zakres temperatur, ułożony na stałe, maks.	80 °C
zakres temperatur, ułożony na stałe, min.	-30 °C
Średnica zewnętrzna	4,5 mm ± 0,2 mm
Średnica zewnętrzna	Średnica 4,5 mm
	Znaki ±
	Tolerancja 0,2 mm
Średnica zewnętrzna	4,5 ± 0,2 mm

Dane ogólne techniczne

Cykle wpinania	≥ 100	LED	Nie
Materiał pierścienia gwintowanego	mosiądz, niklowany	Moment dokręcający	M8: 0,5 - 0,6 Nm
Podstawowy materiał obudowy	PUR	Powierzchnia styku	pozlaczany
Prąd znamionowy	4 A	Stopień ochrony	IP65, IP66, IP67, IP68, po wkręceniu
Stopień zanieczyszczenia	3	Wykonanie	złącze męskie, proste - złącze żeńskie, proste
Wytrzymałość izolacji	10 ⁸ Ω	Zakres temperatury obudowy	-25...+80 °C
kodowanie	brak	napięcie znamionowe	60 V
zmostkowany	Nie	Ścieżka połączenia	M8 / M8

SAIL-M8GM8G-3-3.0V

Weidmüller Interface GmbH & Co. KG
Klingenbergstraße 26
D-32758 Detmold
Germany

www.weidmueller.com

Dane techniczne**Klasyfikacje**

ETIM 6.0	EC001855	ETIM 7.0	EC001855
ECLASS 9.0	27-06-03-11	ECLASS 9.1	27-06-03-11
ECLASS 10.0	27-06-03-11	ECLASS 11.0	27-06-03-11

Dopuszczenia

Dopuszczenia



ROHS	Zgodny
UL File Number Search	E307231

Pobieranie

Dane projektowe	EPLAN, WSCAD
-----------------	------------------------------

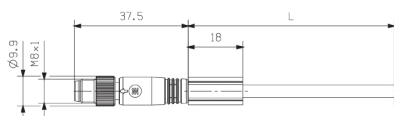
SAIL-M8GM8G-3-3.0V

Weidmüller Interface GmbH & Co. KG
 Klingenbergstraße 26
 D-32758 Detmold
 Germany

www.weidmueller.com

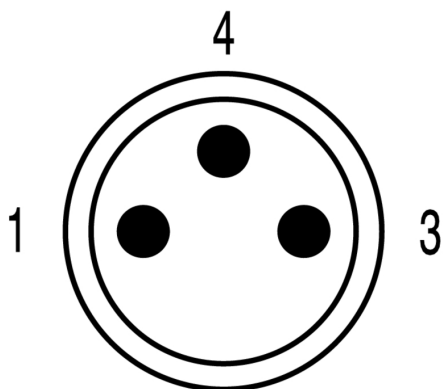
Rysunki

Rysunek wymiarowy



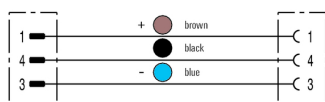
Male, straight

Schemat biegunów

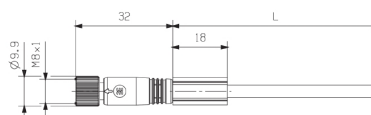


Male

Schemat połączeń

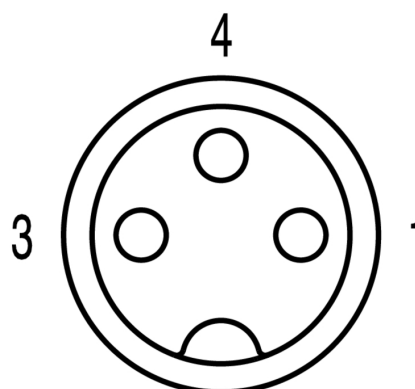


Rysunek wymiarowy



Straight socket

Schemat biegunów



Socket

Idealne narzędzie: Screwty® z regulacją momentu obrotowego



Light, securely screwed-in round plug-in connectors. Screwty set DM / VPE: 1 / Order No.: 1920000000 Adapters: M12, M12 F, M8, M8 F