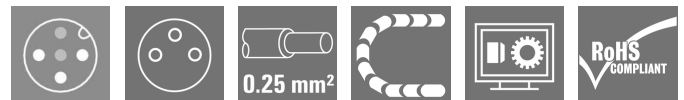


SAIL-M12GM8G-3-3.0U

Weidmüller Interface GmbH & Co. KG
 Klingenbergstraße 26
 D-32758 Detmold
 Germany

www.weidmueller.com



Sensor-/Aktor-Leitungen werden zur Verdrahtung von Sensoren und Aktoren und zum Übertragen von Daten bzw. Leistung in verschiedenen Applikationen eingesetzt. Die angespritzte Leitung bietet eine ab Werk angeschlossene und getestete Verbindung des Steckverbinders zum Kabel an. Die Leitungen können den unterschiedlichsten Bedingungen ausgesetzt werden, wie z.B.: Feuchtigkeit, Staub, Wärme, Kälte, Schock oder Vibration.

Genau an diesem Punkt haben unsere Entwickler angesetzt und eine Vielzahl von unterschiedlichen M8 und M12 Sensor-/Aktor-Leitungen entworfen, bei der auch Sie sicher genau das finden, was Sie für Ihre Applikation benötigen.

Haben Sie etwas nicht gefunden oder sind noch Unklarheiten? Sprechen Sie uns an!

Allgemeine Bestelldaten

Ausführung	Sensor/Aktor-Leitung, Verbindungsleitung, M12 / M8, Polzahl : 3, 3 m, Stift, gerade - Buchse, gerade, Geschirmt: Nein, LED: Nein, Mantelmaterial: PUR, Halogene: Nein
Best.-Nr.	9457770300
Typ	SAIL-M12GM8G-3-3.0U
GTIN (EAN)	4032248227532
VPE	1 Stück

SAIL-M12GM8G-3-3.0U

Weidmüller Interface GmbH & Co. KG
 Klingenbergstraße 26
 D-32758 Detmold
 Germany

www.weidmueller.com

Technische Daten

Abmessungen und Gewichte

Nettogewicht 80 g

Umweltanforderungen

REACH SVHC Lead 7439-92-1

Allgemeine Technische Daten

Anschlussgewinde	M12 / M8	Anzugsdrehmoment	M8: 0,5 - 0,6 Nm, M12: 0,8 - 1,2 Nm
Ausführung	Stift, gerade - Buchse, gerade	Codierung	M12 = A, M8 = keine
Gehäusebasismaterial	PUR	Isolationswiderstand	10 ⁸ Ω
Kontaktoberfläche	vergoldet	LED	Nein
Material Gewinding	Zinkdruckguss	Nennspannung	60 V
Nennstrom	4 A	Schlüsselweite	12 mm
Schutzart	IP65, IP66, IP67, IP68, im verschraubten Zustand	Steckzyklen	≥ 100
Temperaturbereich Gehäuse gebrückt	-25...+80 °C Nein	Verschmutzungsgrad	3

Technische Daten Kabel

Ader nach UL AWM style	10493 (80 °C / 300 V)						
Aderquerschnitt	0,25 mm ²						
Außendurchmesser	4,1 mm ± 0,2 mm						
Außendurchmesser	4,1 ± 0,2 mm						
Außendurchmesser	<table border="1"> <tr> <td>Durchmesser</td> <td>4,1 mm</td> </tr> <tr> <td>Vorzeichen</td> <td>±</td> </tr> <tr> <td>Toleranz</td> <td>0,2 mm</td> </tr> </table>	Durchmesser	4,1 mm	Vorzeichen	±	Toleranz	0,2 mm
Durchmesser	4,1 mm						
Vorzeichen	±						
Toleranz	0,2 mm						
Beschleunigung	5 m/s ²						
Biegeradius min., bewegt	10 x Kabeldurchmesser						
Biegeradius, min., fest verlegt	5 x Kabeldurchmesser						
Biegezyklen	12 Mio.						
Farbcodierung	braun, blau, schwarz						
Flammwidrigkeit	gemäß UL 1581 UL/ CUL FT1, gemäß IEC 60332-1-2, gemäß IEC 60332-1-3, gemäß IEC 60332-2-2						
Gehäusebasismaterial	PUR						
Geschirmt	Nein						
Geschwindigkeit	5 m/s						
Halogene	Nein						
Hydrolyse- und mikrobebeständig	Ja						
Isolation	PP						
Kabellänge	3 m						
Konfigurierbare Kabellänge	Nein						
Mantel nach UL AWM style	20233/21198 (80 °C / 300 V)						
Mantelfarbe	schwarz						
Mantelmaterial	PUR						
Polzahl	3						
Polzahl	3						
Schleppkettentauglichkeit	Ja						
Schweißperlenfest	Nein						
Temperaturbereich, bewegt	-25...80 °C						
Temperaturbereich, bewegt, max.	80 °C						
Temperaturbereich, bewegt, min.	-25 °C						

Erstellungs-Datum 5. April 2021 03:01:17 MESZ

SAIL-M12GM8G-3-3.0U

Weidmüller Interface GmbH & Co. KG
Klingenbergstraße 26
D-32758 Detmold
Germany

www.weidmueller.com

Technische Daten

Temperaturbereich, fest verlegt	-40...80 °C
Temperaturbereich, fest verlegt, max.	80 °C
Temperaturbereich, fest verlegt, min.	-40 °C
Torsionsfestigkeit	360 °/m
Ölbeständigkeit	gemäß IEC 60811:404

Klassifikationen

ETIM 6.0	EC001855	ETIM 7.0	EC001855
ECLASS 9.0	27-06-03-11	ECLASS 9.1	27-06-03-11
ECLASS 10.0	27-06-03-11	ECLASS 11.0	27-06-03-11

Zulassungen

Zulassungen



ROHS

Konform

Downloads

Engineering-Daten	EPLAN, WSCAD
Produktänderungsmitteilung	DE - Technische Änderung zu M12 Gewinding mit 6-Kant EN - Technical change to M12 nut with additional hexagonal mounting

SAIL-M12GM8G-3-3.0U

Weidmüller Interface GmbH & Co. KG
 Klingenbergstraße 26
 D-32758 Detmold
 Germany

www.weidmueller.com

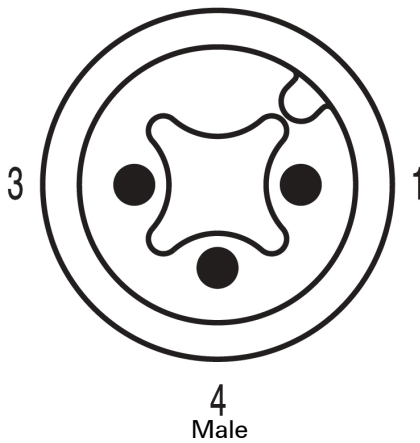
Zeichnungen

Maßzeichnung



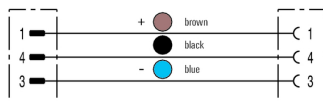
Male, straight

Polbild



4
Male

Schaltbild

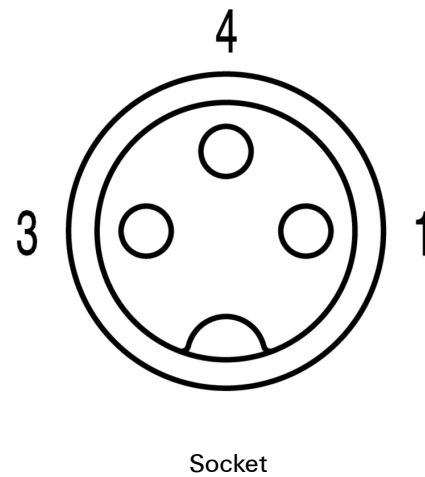


Maßzeichnung



Straight socket

Polbild



Socket

Das ideale Werkzeug, der Drehmoment-Screwty®



Light, securely screwed-in round plug-in connectors. Screwty set DM / VPE: 1 / Order No.: 1920000000 Adapters: M12, M12 F, M8, M8 F