

TOZ 24VDC 230VAC1A
Weidmüller Interface GmbH & Co. KG

Klingenbergstraße 26

D-32758 Detmold

Germany

www.weidmueller.com

Изображение изделия


Изображение аналогичное

- 1 НР контакт (Симистор (нулевой перекрестный переключатель))
- Ширина 12,8 мм
- Выходной ток 1 А перем. тока
- Специальный вход для разного напряжения от 24 до 230 В перем./пост. тока

Основные данные для заказа

Исполнение	TERMSERIES, твердотельные реле, 1 Нормально разомкнутый контакт (Симистор (нулевой перекрестный переключатель)), Номинальное напряжение: 24 В (DC) $\pm 20\%$, Номинальное напряжение переключения: 12...275 В AC, Ток: 1 А, Пружинное соединение
Номер для заказа	1127700000
Тип	TOZ 24VDC 230VAC1A
GTIN (EAN)	4032248909391
Кол.	10 Шт.

Дата создания 7 апреля 2021 г. 0:08:45 CEST

Статус каталога 12.03.2021 / Право на внесение технических изменений сохранено.

TOZ 24VDC 230VAC1A

Weidmüller Interface GmbH & Co. KG

Klingenbergstraße 26

D-32758 Detmold

Germany

www.weidmueller.com

Технические данные

Размеры и массы

Высота	90,5 мм	Высота (в дюймах)	3,563 inch
Глубина	87,8 мм	Глубина (дюймов)	3,457 inch
Масса нетто	51,8 g	Ширина	12,8 мм
Ширина (в дюймах)	0,504 inch		

Температуры

Температура хранения	-40 °C...85 °C	Рабочая температура	-20 °C...60 °C
Влажность	Отн. влажность 5–95 %, T _u = 40 °C, без образования конденсата		

Вероятность сбоя

MTTF	1 109 Годы
------	------------

Экологическое соответствие изделия

REACH SVHC	Lead 7439-92-1
------------	----------------

сторона управления

Индикация состояния	Зеленый светодиод	Мощность удержания	240 mW
Напряжение катушки запасного реле	24 В DC	Напряжение катушки запасного реле отличается от номинального управляющего напряжения	Нет
Напряжение срабатывания/отпускания, тип.	15 В / 5 В DC	Номин. управляющее напряжение	24 В DC ± 20 %
Номинальный ток	10 mA DC (±20 %)	Схема защиты	Безынерционный диод, Защита от переплюсовки

Сторона нагрузки

Диапазон частот выходного напряжения	50 / 60 Hz	Задержка включения	≤ 12 ms
Задержка выключения	≤ 12 ms	Защита от короткого замыкания	Нет
Защитная цепь	Компонент RC	Непрерывный ток	1 A
Номин. напряжение переключения	12...275 V AC	Падение напряжения при макс. нагрузке	≤ 1,1 В
Пусковой ток	15 A / 10 мс	Ток утечки	< 1,5 mA
макс. частота переключения (постоянное управляющее напряжение)	3 Hz	мин. коммутационный ток	50 mA

Данные о контактах

Тип контакта	1 Нормально разомкнутый контакт (Симистор (нулевой перекрестный переключатель))
--------------	---

Общие данные

Рейка	TS 35
Цветовой код	черный

Дата создания 7 апреля 2021 г. 0:08:45 CEST

Статус каталога 12.03.2021 / Право на внесение технических изменений сохранено.

TOZ 24VDC 230VAC1A

Weidmüller Interface GmbH & Co. KG

Klingenbergstraße 26

D-32758 Detmold

Germany

www.weidmueller.com

Технические данные

Компонент с классом горючести UL94	Компонент	Корпус
	Класс горючести UL94	V-0
	Компонент	Фиксирующий зажим
	Класс горючести UL94	V-0

Координация изоляции

Вид защиты	IP20	Геометрический зазор (вход-выход)	≥ 5,5 мм
Импульсное перенапряжение, до	6 кВ (1,2/50 мкс)	Категория перенапряжения	III
Номинальное напряжение	300 V	Степень загрязнения	2
Электрическая прочность вход-выход	2,5 кВ _{эфф.}	Электрическая прочность относительно монтажной рейки	4 кВ _{эфф.} / 1 мин.

Дополнительные сведения о сертификатах / стандартах

Нормы	DIN EN 50178	Номер сертификата (DNVGL)	TAA00001E5
-------	--------------	---------------------------	------------

Размеры

Метод проводного соединения	Пружинное соединение	Длина снятия изоляции	8 мм
Диапазон размеров зажимаемых проводников, измерительное соединение,	1,5 mm ²	Измерительное соединение	0,14 mm ²
Диапазон зажима, макс.	2,5 mm ²	Диапазон зажима, мин.	
Поперечное сечение подключаемого провода AWG, макс.	AWG 14	Поперечное сечение подключаемого провода AWG, мин.	AWG 26
Сечение подключаемого проводника, однопроволочного, макс.	2,5 mm ²	Сечение подключаемого провода, одножильного, мин.	0,14 mm ²
Сечение подключаемого провода, одножильного, макс. (AWG)	AWG 14	Сечение подключаемого провода, одножильного, мин. (AWG)	AWG 26
Сечение подключаемого проводника, тонкопроволочного, макс.	2,5 mm ²	Сечение подсоединяемого провода, тонкий скрученный, мин.	0,14 mm ²
Сечение подключаемого провода, гибкого, макс. (AWG)	AWG 14	Сечение подключаемого провода, гибкого, мин. (AWG)	AWG 26
Сечение соединения проводов, тонкий скрученный с кабельными наконечниками DIN 46228/4, макс.	1,5 mm ²	Сечение соединения проводов, тонкий скрученный с кабельными наконечниками DIN 46228/4, мин.	0,14 mm ²
Сечение подключаемого провода, многожильного, 46228 AEN (DIN 46228-1), макс.	1,5 mm ²	Сечение подключаемого провода, многожильного, 46228 AEN (DIN 46228-1), макс.	0,14 mm ²
Кабельный наконечник для обжима двух проводов, макс.	1 mm ²	Кабельный наконечник для обжима двух проводов, мин.	0,5 mm ²
Калибровая пробка согласно 60 947-1 A1, B1		Размер лезвия	0,6 x 3,5 мм

Классификации

ETIM 6.0	EC001504	ETIM 7.0	EC001504
ECLASS 9.0	27-37-16-04	ECLASS 9.1	27-37-16-04
ECLASS 10.0	27-37-16-04	ECLASS 11.0	27-37-16-04

TOZ 24VDC 230VAC1A

Weidmüller Interface GmbH & Co. KG
Klingenbergstraße 26
D-32758 Detmold
Germany

www.weidmueller.com

Технические данные

Сертификаты

Сертификаты



ROHS

Соответствовать

Загрузки

Одобрение / сертификат / документ о соответствии

[EU Konformitätserklärung / EU Declaration of Conformity](#)

Технические данные

[STEP](#)

Технические данные

[EPLAN, WSCAD](#)

Пользовательская документация

[Beipackzettel / Package Insert - multilingual](#)

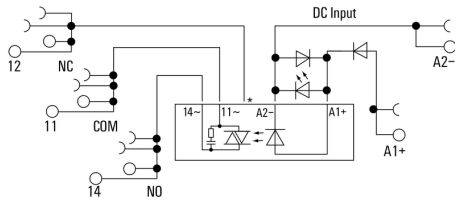
TOZ 24VDC 230VAC1A

Weidmüller Interface GmbH & Co. KG
 Klingenbergstraße 26
 D-32758 Detmold
 Germany

www.weidmueller.com

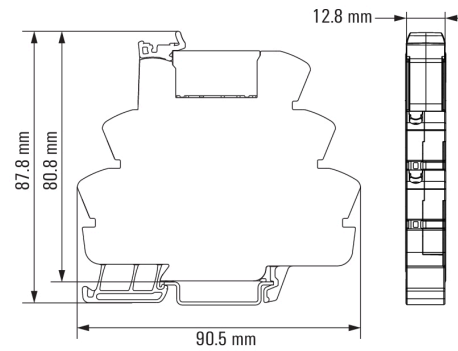
Изображения

Схема соединений

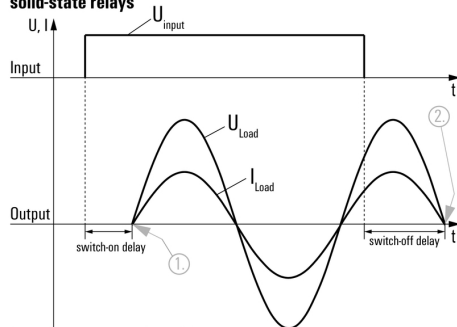


*Contact is assembled in socket but not used with solid-state relays

Dimensional drawing



Signal characteristics of zero cross switching solid-state relays

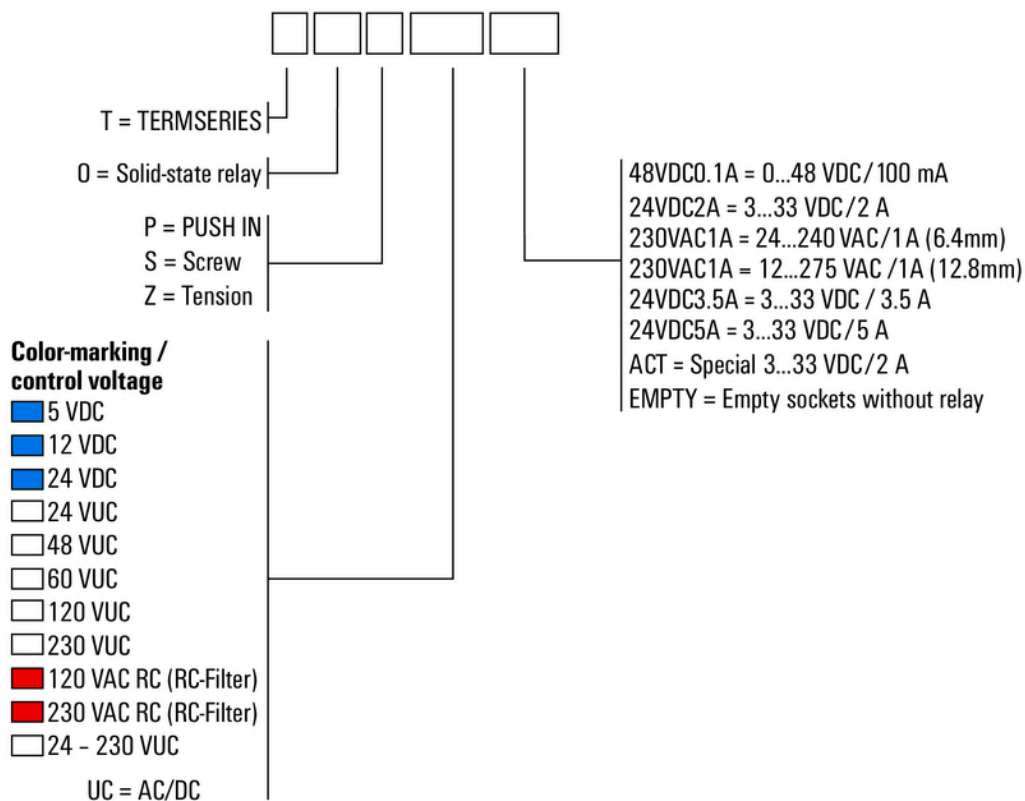


Shown at an example with resistive load.
 1. Switches on at first zero cross of mains voltage while control input gets signal.
 2. Switches off at next zero cross of mains current after control input signal was switched off.
 Switching DC voltages is not possible with zero cross switching solid-state relays.

Изображения

Miscellaneous

Type code TERMSERIES solid-state relay versions



Типы кодов