

## SL 3.50/04/90 3.2SN OR BX

Weidmüller Interface GmbH &amp; Co. KG

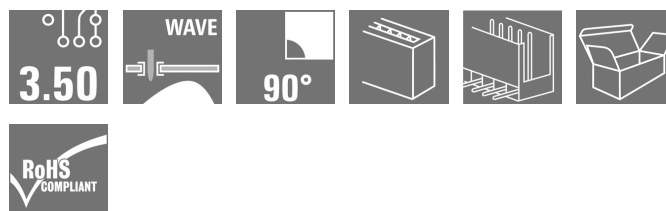
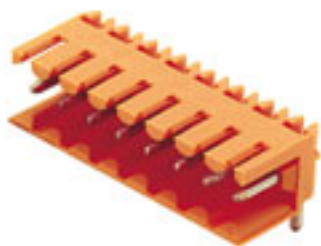
Klingenbergstraße 26

D-32758 Detmold

Germany

www.weidmueller.com

## Изображение изделия



Изображение аналогичное

Штекерные соединители для пайки волной припоя с шагом 3,50 мм

- Направление подключения: параллельно (90°), прямо (180°) или под углом (135°) к печатной плате
- Варианты исполнения: с винтовым фланцем (F)
- Упаковка — картонная коробка (BX)
- Штекерный соединитель допускает кодирование

## Основные данные для заказа

|                      |  |
|----------------------|--|
| Исполнение           | Штекерный соединитель печатной платы, Штырьковый соединитель, с боковой стороны открыто, Соединение ТНТ под пайку, 3.50 мм, Количество полюсов: 4, 90°, Длина контактного штифта (l): 3.2 мм, луженые, оранжевый, Ящик |
| Номер для заказа     | <a href="#">1597230000</a>   |
| Тип                  | SL 3.50/04/90 3.2SN OR BX  |
| GTIN (EAN)           | 4008190029838  |
| Кол.                 | 100 Шт.  |
| Продуктное отношение | IEC: 320 V / 17 A<br>UL: 300 V / 10 A  |

Упаковка Ящик  
Дата создания 8 апреля 2021 г. 18:14:20 CEST

## SL 3.50/04/90 3.2SN OR BX

Weidmüller Interface GmbH &amp; Co. KG

Klingenbergstraße 26

D-32758 Detmold

Germany

www.weidmueller.com

## Технические данные

## Размеры и массы

|                  |            |                   |            |
|------------------|------------|-------------------|------------|
| Высота           | 10,7 мм    | Высота (в дюймах) | 0,421 inch |
| Высота, мин.     | 7,5 мм     | Глубина           | 11,1 мм    |
| Глубина (дюймов) | 0,437 inch | Масса нетто       | 1,023 g    |
| Ширина           | 14 мм      | Ширина (в дюймах) | 0,551 inch |

## Упаковка

|          |       |            |        |
|----------|-------|------------|--------|
| Упаковка | Ящик  | Длина VPE  | 39 мм  |
| VPE с    | 91 мм | Высота VPE | 101 мм |

## Системные характеристики

|   |   |   |                     |
|---|---|---|---------------------|
| Серия изделия                                   | OMNIMATE Signal – серия BL/SL 3.50      | Вид соединения                                | Соединение с платой |
| Монтаж на печатной плате                        | Соединение ТНТ под пайку                | Шаг в мм (P)                                  | 3,5 мм              |
| Шаг в дюймах (P)                                | 0,138 inch                              | Угол вывода                                   | 90°                 |
| Количество полюсов                              | 4                                       | Количество контактных штырьков на полюс       | 1                   |
| Длина контактного штифта (l)                    | 3,2 мм                                  | Допуск на длину выводов под пайку             | +0,1 / -0,3 mm      |
| Размеры выводов под пайку                       | d = 1,2 мм, восьмиугольный              | Размеры выводов под пайку = допуск d          | 0 / -0,03 mm        |
| Диаметр монтажного отверстия (D)                | 1,4 мм                                  | Допуск на диаметр монтажного отверстия (D)    | + 0,1 мм            |
| L1 в мм   | 10,5 мм                                 | L1 в дюймах                                   | 0,413 inch          |
| Количество рядов                                | 1                                       | Количество полюсных рядов                     | 1                   |
| Защита от прикосновения согласно DIN VDE 57 106 | защита от доступа тыльной стороной руки | Защита от прикосновения согласно DIN VDE 0470 | IP 10               |
| Объемное сопротивление                          | ≤5 mΩ                                   | Кодируемый                                    | Да                  |
| Усилие вставки на полюс, макс.                  | 10 N                                    | Усилие вытягивания на полюс, макс.            | 10 N                |

## Данные о материалах

|                                       |                                     |                                       |                                     |
|---------------------------------------|-------------------------------------|---------------------------------------|-------------------------------------|
| Изоляционный материал                 | PBT                                 | Цветовой код                          | оранжевый                           |
| Таблица цветов (аналогич.)            | RAL 2000                            | Группа изоляционного материала        | IIIa                                |
| Сравнительный показатель пробоя (CTI) | ≥ 200                               | Класс пожаростойкости UL 94           | V-0                                 |
| Материал контакта                     | CuSn                                | Поверхность контакта                  | луженые                             |
| Структура слоев соединения под пайку  | 2...4 μm Ni / 5...8 μm Sn глянцевый | Структура слоев штепсельного контакта | 2...4 μm Ni / 5...8 μm Sn глянцевый |
| Температура хранения, мин.            | -40 °C                              | Температура хранения, макс.           | 70 °C                               |
| Рабочая температура, мин.             | -50 °C                              | Рабочая температура, макс.            | 100 °C                              |
| Температурный диапазон монтажа, мин.  | -30 °C                              | Температурный диапазон монтажа, макс. | 100 °C                              |

## SL 3.50/04/90 3.2SN OR BX

Weidmüller Interface GmbH &amp; Co. KG

Klingenbergstraße 26

D-32758 Detmold

Germany

www.weidmueller.com

## Технические данные

## Номинальные характеристики по IEC

пройдены испытания по стандарту

IEC 60664-1, IEC 61984

Номинальный ток, макс. кол-во контактов (Tu = 20 °C)

12 A

Номинальный ток, макс. кол-во контактов (Tu = 40 °C)

10 A

Номинальное импульсное напряжение при категории помехозащищенности/ Категория загрязнения III/2

160 V

Номинальное импульсное напряжение при категории помехозащищенности/ Категория загрязнения II/2

2,5 kV

Номинальное импульсное напряжение при категории помехозащищенности/ Категория загрязнения III/3

2,5 kV

Номинальный ток, мин. кол-во контактов (Tu = 20 °C)

17 A

Номинальный ток, мин. кол-во контактов (Tu = 40 °C)

14,5 A

Номинальное импульсное напряжение при категории помехозащищенности/ Категория загрязнения II/2

320 V

Номинальное импульсное напряжение при категории помехозащищенности/ Категория загрязнения III/3

160 V

Номинальное импульсное напряжение при категории помехозащищенности/ Категория загрязнения III/2

2,5 kV

Устойчивость к воздействию кратковременного тока

3 x 1 сек. с 100 A

## Номинальные характеристики по CSA

Институт (CSA)



Сертификат № (CSA)

154685-1318353

Номинальное напряжение (группа использования В/CSA)

300 V

Номинальное напряжение (группа использования D/CSA)

300 V

Номинальный ток (группа использования В/CSA)

10 A

Номинальный ток (группа использования D/CSA)

10 A

Ссылка на утвержденные значения

В технических характеристиках приведены максимальные значения, подробные сведения см. в сертификате об утверждении.

## Номинальные характеристики по UL 1059

Институт (UR)



Сертификат № (UR)

E60693

Номинальное напряжение (группа использования В/UL 1059)

300 V

Номинальное напряжение (группа использования D/UL 1059)

300 V

Номинальный ток (группа использования В/UL 1059)

10 A

Номинальный ток (группа использования D/UL 1059)

10 A

Ссылка на утвержденные значения

В технических характеристиках приведены максимальные значения, подробные сведения см. в сертификате об утверждении.

## Классификации

ETIM 6.0

EC002637

ETIM 7.0

EC002637

ECLASS 9.0

27-44-04-02

ECLASS 9.1

27-44-04-02

ECLASS 10.0

27-44-04-02

ECLASS 11.0

27-46-02-01

Дата создания 8 апреля 2021 г. 18:14:20 CEST

Статус каталога 12.03.2021 / Право на внесение технических изменений сохранено.

## SL 3.50/04/90 3.2SN OR BX

**Weidmüller Interface GmbH & Co. KG**  
 Klingenbergstraße 26  
 D-32758 Detmold  
 Germany

www.weidmueller.com

## Технические данные

## Важное примечание

|                  |  |
|------------------|--|
| Соответствие IPC | Заявление о соответствии: все изделия разрабатываются, производятся и поставляются в соответствии с установленными международными стандартами и нормами и соответствуют характеристикам, указанным в технической документации, а также обладают декоративными свойствами в соответствии с IPC-A-610, "Класс 2". Любые другие запросы информации об изделиях могут быть рассмотрены по запросу.   |
| Примечания       | <ul style="list-style-type: none"> <li>• Дополнительные цвета — по запросу</li> <li>• Позолоченные контактные поверхности по запросу</li> <li>• Номинальный ток указан для номин. сечения и мин. числа контактов.</li> <li>• Р на чертеже – шаг</li> <li>• Расчетные данные относятся к соответствующему компоненту. Воздушные зазоры и пути утечки к другим компонентам должны быть сформированы согласно соответствующим стандартам, регламентирующим применение.</li> <li>• Длительное хранение продукта при средней температуре 50 °C и средней влажности 70%, 36 месяцев</li> </ul> |

## Сертификаты

Сертификаты



|                       |                 |
|-----------------------|-----------------|
| ROHS                  | Соответствовать |
| UL File Number Search | E60693          |

## Загрузки

|  |   |
|--|---|
| Одобрение / сертификат / документ о соответствии | <a href="#">Declaration of the Manufacturer</a> |
| Технические данные                               | <a href="#">STEP</a>                            |

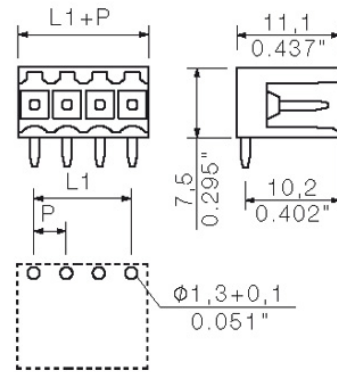
**SL 3.50/04/90 3.2SN OR BX**

**Weidmüller Interface GmbH & Co. KG**  
 Klingenbergstraße 26  
 D-32758 Detmold  
 Germany

[www.weidmueller.com](http://www.weidmueller.com)

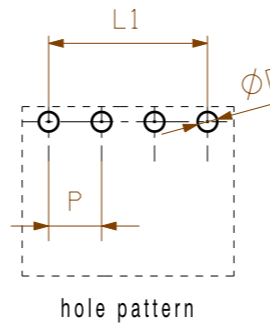
**Изображения**

**Dimensional drawing**



The reproduction, distribution and utilization of this document as well as the communication of its contents to others without explicit authorization is prohibited. Offenders will be held liable for the payment of damages. Weidmüller exclusively reserves the right to file for patents, utility models or designs.

© Weidmüller Interface GmbH & Co. KG



hole pattern

P = 3.50 Raster Pitch

D = Ø1,3<sup>+0.1</sup>  
Ø0.051<sup>+0.1</sup>

d = 1,2mm oktogonal  
0.047" octogonal

shown : SL 3.50/04/90

|                              |                         |
|------------------------------|-------------------------|
| 1,5                          | 0,1<br>-0,3             |
| 3,2                          | 0,1<br>-0,3             |
| 4,5                          | 0,1<br>-0,3             |
| pin length /<br>Stiftlänge l | tolerance /<br>Toleranz |

|    |                         |         |    |
|----|-------------------------|---------|----|
| 24 | 80.5                    | +/-0.2  |    |
| 23 | 77.0                    |         |    |
| 22 | 73.5                    |         |    |
| 21 | 70.0                    |         |    |
| 20 | 66.5                    |         |    |
| 19 | 63.0                    |         |    |
| 18 | 59.5                    |         |    |
| 17 | 56.0                    |         |    |
| 16 | 52.5                    | +/-0.15 |    |
| 15 | 49.0                    |         |    |
| 14 | 45.5                    |         |    |
| 13 | 42.0                    |         |    |
| 12 | 38.5                    | +/-0.1  |    |
| 11 | 35.0                    |         |    |
| 10 | 31.5                    |         |    |
| 9  | 28.0                    |         |    |
| 8  | 24.5                    |         |    |
| 7  | 21.0                    |         |    |
| 6  | 17.5                    |         |    |
| 5  | 14.0                    |         |    |
| 4  | 10.5                    | +/-0.1  |    |
| 3  | 7.0                     |         |    |
| 2  | 3.5                     |         |    |
| n  | Polzahl/<br>no of poles |         | L1 |

For the mounting of PCBs, it should be noted that the rated data given in the catalogue relates only to the connection elements. The necessary creepage and clearance paths must be observed in connection with the respective applicant in accordance to VDE 0110. The current-carrying capacity and pitch tolerance is to be determined according to DIN IEC 326 part 3 very fine.

Weidmüller connectors are tested to the DIN VDE 0627 standard, and are valid for its field of application. Provided that the connectors are used to the intended purpose, all requirements with respect to the occurring of electrical, mechanical, thermic and corrosive stress will be satisfied.

|                                       |             |                                 |          |   |                |
|---------------------------------------|-------------|---------------------------------|----------|---|----------------|
| General tolerance:<br>DIN ISO 2768-mK |             | 96310/5<br>06.07.17 HELIS_MA 00 |          | Cat.no.: .  |                |
|                                       |             | Modification                    |          |   |                |
|                                       |             | Drawn                           | Date     | Name  | <b>3 19670</b> |
|                                       | Responsible | 21.08.2008                      | HELIS_MA | Drawing no. <b>3 19670</b> Issue no. <b>48</b><br>Sheet 01 of 03 sheets |                |
|                                       | Checked     | 20.09.2017                      | HERTEL_S | <b>SL 3.50/.. /90...</b><br>STIFTSLEISTE<br>MALE HEADER                 |                |
| Supersedes: .                         | Approved    |                                 | LANG_T   | Product file: SL 3.50   | 7296           |

## Recommended wave soldering profiles

**Weidmüller Interface GmbH & Co. KG**  
 Klingenbergstraße 16  
 D-32758 Detmold  
 Germany  
 Fon: +49 5231 14-0  
 Fax: +49 5231 14-292083  
 www.weidmueller.com

### Single Wave:



### Double Wave:



### Wave soldering profiles

Wired connection elements should be processed in accordance with the DIN EN 61760-1 standard. We have included two recommendations for practical wave soldering profiles, with which Weidmüller PCB terminals and connectors are qualified.

When choosing a suitable profile for your application, the following factors also need to be considered:

- PCB thickness
- Proportion of Cu in the layers
- Single/double-sided assembly
- Product range
- Heating and cooling rates

The single and double wave profiles each indicate the recommended operating range, including the maximum soldering temperature of 260°C. In practice, the maximum soldering temperature is quite often well below the above maximum profile.