

**BLF 5.08HC/02/180LR SN OR BX**

**Weidmüller Interface GmbH & Co. KG**  
 Klingenbergstraße 26  
 D-32758 Detmold  
 Germany

www.weidmueller.com

**Изображение изделия**

Изображение аналогичное

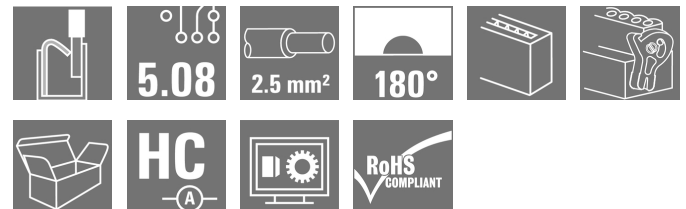
Надежность миллионы раз проверенного на практике оригинального изделия с дополнительными инновационными особенностями.

Вариант исполнения BLF 5.08HC PUSH IN гнездового разъема BLZP 5.08HC отличается не только системой соединений, но и более компактной конструкцией.

Инновационная пружинная система соединений PUSH IN компании Weidmüller представляет собой будущее простого подключения проводов без использования инструментов. HC = высокоточный.

С точки зрения универсальности BLF 5.08HC предлагает те же преимущества, что и версия, служившая образцом:

- 3 испытанных и проверенных на практике направления вывода проводов, обеспечивающих обычную гибкость для конструкции специализированного применения
- 4 варианта исполнения с фланцами и патентованный фиксатор, позволяющие реализовать концепцию фиксации на основе требований пользователя
- Использование комбинации из разъемов BLF 5.08HC и SL 5.08HC для достижения максимальных номинальных характеристик

**Основные данные для заказа**

|                      |  |
|----------------------|--|
| Исполнение           | Штекерный соединитель печатной платы, Гнездовой разъем, 5.08 мм, Количество полюсов: 2, 180°, PUSH IN, Пружинное соединение, Диапазон зажима, макс. : 3.31 мм², Ящик |
| Номер для заказа     | <a href="#">1014370000</a>   |
| Тип                  | BLF 5.08HC/02/180LR SN OR BX   |
| GTIN (EAN)           | 4032248722983  |
| Кол.                 | 90 Шт.   |
| Продуктное отношение | IEC: 400 V / 24 A / 0.2 - 2.5 mm²<br>UL: 300 V / 18.5 A / AWG 26 - AWG 12  |
| Упаковка             | Ящик   |

## BLF 5.08HC/02/180LR SN OR BX

Weidmüller Interface GmbH &amp; Co. KG

Klingenbergstraße 26

D-32758 Detmold

Germany

www.weidmueller.com

## Технические данные

## Размеры и массы

|                   |            |                   |            |
|-------------------|------------|-------------------|------------|
| Высота            | 14,3 мм    | Высота (в дюймах) | 0,563 inch |
| Глубина           | 29,6 мм    | Глубина (дюймов)  | 1,165 inch |
| Масса нетто       | 6 g        | Ширина            | 19,98 мм   |
| Ширина (в дюймах) | 0,787 inch |                   |            |

## Упаковка

|          |        |            |        |
|----------|--------|------------|--------|
| Упаковка | Ящик   | Длина VPE  | 30 мм  |
| VPE с    | 135 мм | Высота VPE | 350 мм |

## Типовые испытания

|  |                |  |                                  |
|--|----------------|--|----------------------------------|
| Испытание: Прочность маркировки        | Стандарт       | DIN EN 61984, раздел 7.3.2/09.02, используя образец из DIN EN 60068-2-70/07.96 |                                  |
|  | Испытание      | отметка о происхождении, обозначение типа, шаг, тип материала, дата, часы      |                                  |
|  | Оценивание     | доступно   |                                  |
|  | Испытание      | прочность  |                                  |
|  | Оценивание     | пройдено   |                                  |
| Испытание: Недействие (незаменимость)  | Стандарт       | DIN EN 61984, раздел 6.3 и 6.9.1/09.02, DIN EN 60512-13-5 / 11.08              |                                  |
|  | Испытание      | развернуто на 180° с кодирующими элементами                                    |                                  |
|  | Оценивание     | пройдено   |                                  |
|  | Испытание      | визуальный контроль  |                                  |
|  | Оценивание     | пройдено   |                                  |
| Испытание: Зажимное поперечное сечение | Стандарт       | DIN EN 60999-1, раздел 7 и 9.1/12.00, DIN EN 60947-1, раздел 8.2.4.5.1/04.08   |                                  |
|  | Тип проводника | Тип провода и его поперечное сечение   | цельный 0,2 мм <sup>2</sup>      |
|  |                | Тип провода и его поперечное сечение   | многожильный 0,2 мм <sup>2</sup> |
|  |                | Тип провода и его поперечное сечение   | цельный 2,5 мм <sup>2</sup>      |
|  |                | Тип провода и его поперечное сечение   | многожильный 2,5 мм <sup>2</sup> |
|  |                | Тип провода и его поперечное сечение   | AWG 26/1                         |
|  |                | Тип провода и его поперечное сечение   | AWG 26/19                        |
|  |                | Тип провода и его поперечное сечение   | AWG 14/1                         |
|  |                | Тип провода и его поперечное сечение   | AWG 14/19                        |
| Оценивание                             | пройдено       |  |                                  |

## BLF 5.08HC/02/180LR SN OR BX

Weidmüller Interface GmbH &amp; Co. KG

Klingenbergstraße 26

D-32758 Detmold

Germany

www.weidmueller.com

## Технические данные

|   |                                      |                                      |           |  |
|---|--------------------------------------|--------------------------------------|-----------|--|
| Испытание на повреждение из-за случайного ослабления проводов | Стандарт                             | DIN EN 60999-1, раздел 9.4/12.00     |           |  |
|   | Требование                           | 0,2 кг                               |           |  |
|   | Тип проводника                       | Тип провода и его поперечное сечение | AWG 26/1  |  |
|   |                                      | Тип провода и его поперечное сечение | AWG 26/19 |  |
|   | Оценивание                           | пройдено                             |           |  |
|   | Требование                           | 0,3 кг                               |           |  |
|   | Тип проводника                       | Тип провода и его поперечное сечение | H05V-U0.5 |  |
|   |                                      | Тип провода и его поперечное сечение | H05V-K0.5 |  |
|   | Оценивание                           | пройдено                             |           |  |
|   | Требование                           | 0,7 кг                               |           |  |
|   | Тип проводника                       | Тип провода и его поперечное сечение | H07V-U2.5 |  |
|   |                                      | Тип провода и его поперечное сечение | H07V-K2.5 |  |
|   | Оценивание                           | пройдено                             |           |  |
|   | Требование                           | 0,9 кг                               |           |  |
| Тип проводника  | Тип провода и его поперечное сечение | AWG 12/1                             |           |  |
|   | Тип провода и его поперечное сечение | AWG 12/19                            |           |  |
| Оценивание  | пройдено                             |                                      |           |  |
| Испытание на выдергивание                                     | Стандарт                             | DIN EN 60999-1, раздел 9.5/12.00     |           |  |
|   | Требование                           | ≥10 N                                |           |  |
|   | Тип проводника                       | Тип провода и его поперечное сечение | AWG 26/1  |  |
|   |                                      | Тип провода и его поперечное сечение | AWG 26/19 |  |
|   | Оценивание                           | пройдено                             |           |  |
|   | Требование                           | ≥20 N                                |           |  |
|   | Тип проводника                       | Тип провода и его поперечное сечение | H05V-K0.5 |  |
|   |                                      | Тип провода и его поперечное сечение | H05V-U0.5 |  |
|   | Оценивание                           | пройдено                             |           |  |
|   | Требование                           | ≥50 N                                |           |  |
|   | Тип проводника                       | Тип провода и его поперечное сечение | H07V-U2.5 |  |
|   |                                      | Тип провода и его поперечное сечение | H07V-K2.5 |  |
|   | Оценивание                           | пройдено                             |           |  |
|   | Требование                           | ≥60 N                                |           |  |
| Тип проводника  | Тип провода и его поперечное сечение | AWG 12/1                             |           |  |
|   | Тип провода и его поперечное сечение | AWG 12/19                            |           |  |
| Оценивание  | пройдено                             |                                      |           |  |

## BLF 5.08HC/02/180LR SN OR BX

Weidmüller Interface GmbH &amp; Co. KG

Klingenbergstraße 26

D-32758 Detmold

Germany

www.weidmueller.com

## Технические данные

## Системные параметры

|  |                                       |  |                     |
|--|---------------------------------------|--|---------------------|
| Серия изделия                                      | OMNIMATE Signal –<br>серия BL/SL 5.08 | Вид соединения                                   | Полевое соединение  |
| Метод проводного соединения                        | PUSH IN, Пружинное<br>соединение      | Шаг в мм (P)                                     | 5,08 мм             |
| Шаг в дюймах (P)                                   | 0,2 inch                              | Направление вывода кабеля                        | 180°                |
| Количество полюсов                                 | 2                                     | L1 в мм  | 5,08 мм             |
| L1 в дюймах  | 0,2 inch                              | Количество рядов                                 | 1                   |
| Количество полюсных рядов                          | 1                                     | Расчетное сечение                                | 2,5 mm <sup>2</sup> |
| Защита от прикосновения согласно<br>DIN VDE 57 106 | защита от доступа<br>пальцем          | Защита от прикосновения согласно<br>DIN VDE 0470 | IP 20               |
| Объемное сопротивление                             | ≤5 mΩ                                 | Кодируемый                                       | Да                  |
| Длина зачистки изоляции                            | 10 мм                                 | Лезвие отвертки                                  | 0,6 x 3,5           |
| Лезвие отвертки стандартное                        | DIN 5264                              | Циклы коммутации                                 | 25                  |
| Усилие вставки на полюс, макс.                     | 7 N                                   | Усилие вытягивания на полюс, макс.               | 5,5 N               |

## Данные о материалах

|  |          |  |  |
|--|----------|--|--|
| Изоляционный материал                    | PBT      | Цветовой код                             | оранжевый                                    |
| Таблица цветов (аналогич.)               | RAL 2000 | Группа изоляционного материала           | IIIa   |
| Сравнительный показатель пробоя<br>(CTI) | ≥ 200    | Прочность изоляции                       | ≥ 10 <sup>8</sup> Ω                          |
| Класс пожаростойкости UL 94              | V-0      | Материал контакта                        | CuSn   |
| Поверхность контакта                     | луженые  | Структура слоев штепсельного<br>контакта | 4...8 μm Sn луженый<br>погружением в расплав |
| Температура хранения, мин.               | -40 °C   | Температура хранения, макс.              | 70 °C  |
| Рабочая температура, мин.                | -50 °C   | Рабочая температура, макс.               | 100 °C                                       |
| Температурный диапазон монтажа,<br>мин.  | -30 °C   | Температурный диапазон монтажа,<br>макс. | 100 °C                                       |

## Провода, подходящие для подключения

|  |                      |
|--|----------------------|
| Диапазон зажима, мин.  | 0,13 mm <sup>2</sup> |
| Диапазон зажима, макс.   | 3,31 mm <sup>2</sup> |
| Поперечное сечение подключаемого<br>провода AWG, мин.                          | AWG 26               |
| Поперечное сечение подключаемого<br>провода AWG, макс.                         | AWG 12               |
| Одножильный, мин. H05(07) V-U  | 0,2 mm <sup>2</sup>  |
| Одножильный, макс. H05(07) V-U   | 2,5 mm <sup>2</sup>  |
| Гибкий, мин. H05(07) V-K   | 0,2 mm <sup>2</sup>  |
| Гибкий, макс. H05(07) V-K  | 2,5 mm <sup>2</sup>  |
| С наконечником DIN 46 228/4, мин.  | 0,25 mm <sup>2</sup> |
| С наконечником DIN 46 228/4, макс.   | 2,5 mm <sup>2</sup>  |
| с обжимной втулкой для фиксации<br>концов проводов, DIN 46228 часть 1,<br>мин. | 0,25 mm <sup>2</sup> |
| С кабельным наконечником согласно<br>DIN 46 228/1, макс.                       | 2,5 mm <sup>2</sup>  |
| Нутрометр в соответствии с EN 60999 2,8 мм x 2,0 мм<br>a x b; ø                |                      |

## BLF 5.08HC/02/180LR SN OR BX

Weidmüller Interface GmbH &amp; Co. KG

Klingenbergstraße 26

D-32758 Detmold

Germany

www.weidmueller.com

## Технические данные

|                                 |                                 |  |                              |
|---------------------------------|---------------------------------|--|------------------------------|
| Зажимаемый проводник            | Сечение подсоединяемого провода | Тип  | тонкожильный провод          |
|                                 |                                 | номин.   | 0,5 mm <sup>2</sup>          |
| кабельный наконечник            |                                 | Длина снятия изоляции  | номин. 12 мм                 |
|                                 |                                 | Рекомендованная обжимная втулка для фиксации концов проводов | <a href="#">H0.5/16 OR</a>   |
|                                 |                                 | Длина снятия изоляции  | номин. 10 мм                 |
|                                 |                                 | Рекомендованная обжимная втулка для фиксации концов проводов | <a href="#">H0.5/10</a>      |
| Сечение подсоединяемого провода | Тип                             | тонкожильный провод  |                              |
|                                 | номин.                          | 0,75 mm <sup>2</sup>   |                              |
| кабельный наконечник            |                                 | Длина снятия изоляции  | номин. 12 мм                 |
|                                 |                                 | Рекомендованная обжимная втулка для фиксации концов проводов | <a href="#">H0.75/16 W</a>   |
|                                 |                                 | Длина снятия изоляции  | номин. 10 мм                 |
|                                 |                                 | Рекомендованная обжимная втулка для фиксации концов проводов | <a href="#">H0.75/10</a>     |
| Сечение подсоединяемого провода | Тип                             | тонкожильный провод  |                              |
|                                 | номин.                          | 1 mm <sup>2</sup>  |                              |
| кабельный наконечник            |                                 | Длина снятия изоляции  | номин. 12 мм                 |
|                                 |                                 | Рекомендованная обжимная втулка для фиксации концов проводов | <a href="#">H1.0/16D R</a>   |
|                                 |                                 | Длина снятия изоляции  | номин. 10 мм                 |
|                                 |                                 | Рекомендованная обжимная втулка для фиксации концов проводов | <a href="#">H1.0/10</a>      |
| Сечение подсоединяемого провода | Тип                             | тонкожильный провод  |                              |
|                                 | номин.                          | 1,5 mm <sup>2</sup>  |                              |
| кабельный наконечник            |                                 | Длина снятия изоляции  | номин. 10 мм                 |
|                                 |                                 | Рекомендованная обжимная втулка для фиксации концов проводов | <a href="#">H1.5/10</a>      |
|                                 |                                 | Длина снятия изоляции  | номин. 12 мм                 |
|                                 |                                 | Рекомендованная обжимная втулка для фиксации концов проводов | <a href="#">H1.5/16 R</a>    |
| Сечение подсоединяемого провода | Тип                             | тонкожильный провод  |                              |
|                                 | номин.                          | 2,5 mm <sup>2</sup>  |                              |
| кабельный наконечник            |                                 | Длина снятия изоляции  | номин. 10 мм                 |
|                                 |                                 | Рекомендованная обжимная втулка для фиксации концов проводов | <a href="#">H2.5/10</a>      |
|                                 |                                 | Длина снятия изоляции  | номин. 10 мм                 |
|                                 |                                 | Рекомендованная обжимная втулка для фиксации концов проводов | <a href="#">H2.5/14DS BL</a> |

Дата создания 6 апреля 2021 г. 13:05:54 CEST

Статус каталога 12.03.2021 / Право на внесение технических изменений

Фактически

## BLF 5.08HC/02/180LR SN OR BX

Weidmüller Interface GmbH &amp; Co. KG

Klingenbergstraße 26

D-32758 Detmold

Germany

www.weidmueller.com

## Технические данные


Текст ссылки

Наружный диаметр пластиковой манжеты не должен превышать размер шага (P), Длина кабельных наконечников подбирается в зависимости от типа продукта и номинального напряжения.


## Номинальные характеристики по IEC

|   |                        |   |                    |
|---|------------------------|---|--------------------|
| пройдены испытания по стандарту   | IEC 60664-1, IEC 61984 | Номинальный ток, мин. кол-во контактов (Tu = 20 °C)   | 24 A               |
| Номинальный ток, макс. кол-во контактов (Tu = 20 °C)  | 19 A                   | Номинальный ток, мин. кол-во контактов (Tu = 40 °C)   | 21 A               |
| Номинальный ток, макс. кол-во контактов (Tu = 40 °C)  | 16,5 A                 | Номинальное импульсное напряжение при категории помехозащищенности/ Категория загрязнения II/2  | 400 V              |
| Номинальное импульсное напряжение при категории помехозащищенности/ Категория загрязнения III/2 | 320 V                  | Номинальное импульсное напряжение при категории помехозащищенности/ Категория загрязнения III/3 | 250 V              |
| Номинальное импульсное напряжение при категории помехозащищенности/ Категория загрязнения II/2  | 4 kV                   | Номинальное импульсное напряжение при категории помехозащищенности/ Категория загрязнения III/2 | 4 kV               |
| Номинальное импульсное напряжение при категории помехозащищенности/ Категория загрязнения III/3 | 4 kV                   | Устойчивость к воздействию кратковременного тока  | 3 x 1 сек. с 120 A |

## Номинальные характеристики по CSA

|   |   |   |   |
|---|---|---|---|
| Институт (CSA)                                      |  | Сертификат № (CSA)                                  | 200039-1121690  |
| Номинальное напряжение (группа использования B/CSA) | 300 V   | Номинальное напряжение (группа использования D/CSA) | 300 V   |
| Номинальный ток (группа использования D/CSA)        | 10 A  | Поперечное сечение подключаемого провода AWG, мин.  | AWG 26  |
| Поперечное сечение подключаемого провода AWG, макс. | AWG 12  | Ссылка на утвержденные значения                     | В технических характеристиках приведены максимальные значения, подробные сведения см. в сертификате об утверждении. |

## Номинальные характеристики по UL 1059

|   |   |   |        |
|---|---|---|--------|
| Институт (cURus)  |                                  | Сертификат № (cURus)                                    | E60693 |
| Номинальное напряжение (группа использования B/UL 1059) | 300 V   | Номинальное напряжение (группа использования D/UL 1059) | 300 V  |
| Номинальный ток (группа использования B/UL 1059)        | 18,5 A  | Номинальный ток (группа использования D/UL 1059)        | 10 A   |
| Поперечное сечение подключаемого провода AWG, мин.      | AWG 26  | Поперечное сечение подключаемого провода AWG, макс.     | AWG 12 |
| Ссылка на утвержденные значения                         | В технических характеристиках приведены максимальные значения, подробные сведения см. в сертификате об утверждении. |   |        |

Дата создания 6 апреля 2021 г. 13:05:54 CEST

Статус каталога 12.03.2021 / Право на внесение технических изменений сохранено.

**BLF 5.08HC/02/180LR SN OR BX**

**Weidmüller Interface GmbH & Co. KG**  
 Klingenbergstraße 26  
 D-32758 Detmold  
 Germany

www.weidmueller.com

**Технические данные****Классификации**

|             |             |             |             |
|-------------|-------------|-------------|-------------|
| ETIM 6.0    | EC002638    | ETIM 7.0    | EC002638    |
| ECLASS 9.0  | 27-44-03-09 | ECLASS 9.1  | 27-44-03-09 |
| ECLASS 10.0 | 27-44-03-09 | ECLASS 11.0 | 27-46-02-02 |

**Важное примечание**

|                  |   |
|------------------|---|
| Соответствие IPC | Заявление о соответствии: все изделия разрабатываются, производятся и поставляются в соответствии с установленными международными стандартами и нормами и соответствуют характеристикам, указанным в технической документации, а также обладают декоративными свойствами в соответствии с IPC-A-610, "Класс 2". Любые другие запросы информации об изделиях могут быть рассмотрены по запросу.  |
| Примечания       | <ul style="list-style-type: none"> <li>• Дополнительные цвета — по запросу</li> <li>• Позолоченные контактные поверхности по запросу</li> <li>• Номинальный ток указан для номин. сечения и мин. числа контактов.</li> <li>• Кабельный наконечник без изоляции согласно DIN 46228/1</li> <li>• Кабельный наконечник с изоляцией согласно DIN 46228/4</li> <li>• Р на чертеже – шаг</li> <li>• Обжим формы «А» обжимных втулок для фиксации концов проводов рекомендуется выполнять обжимным инструментом PZ 6/5.</li> <li>• Контрольная точка может использоваться только в качестве точки снятия потенциалов.</li> <li>• Длительное хранение продукта при средней температуре 50 °C и средней влажности 70%, 36 месяцев</li> </ul> |

**Сертификаты**

Сертификаты



|                       |                 |
|-----------------------|-----------------|
| ROHS                  | Соответствовать |
| UL File Number Search | E60693          |

**Загрузки**

|  |   |
|--|---|
| Одобрение / сертификат / документ о соответствии | <a href="#">Declaration of the Manufacturer</a> |
| Технические данные                               | <a href="#">STEP</a>                            |
| Технические данные                               | <a href="#">EPLAN, WSCAD</a>                    |

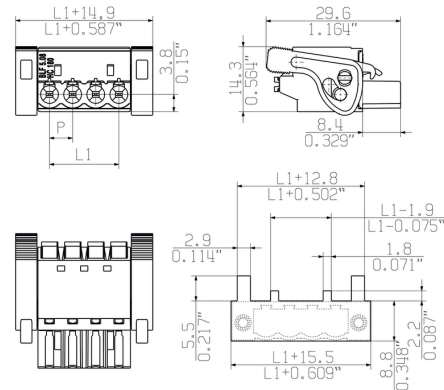
**BLF 5.08HC/02/180LR SN OR BX**

**Weidmüller Interface GmbH & Co. KG**  
 Klingenbergstraße 26  
 D-32758 Detmold  
 Germany

www.weidmueller.com

**Изображения**

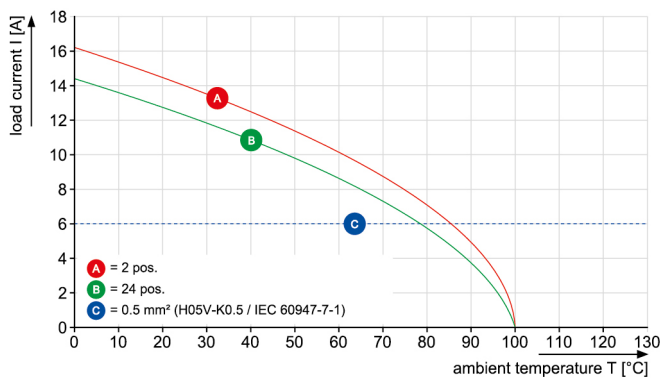
**Dimensional drawing**



MIN. FRONT PLATE CUT-OUT

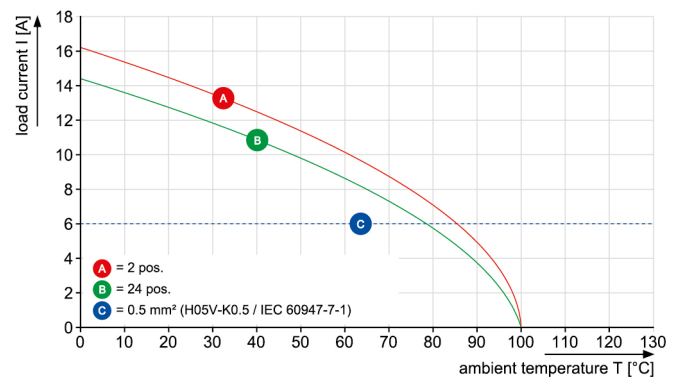
**Graph**

BLF 5.08HC/./180 - SL 5.08HC/./180



**Graph**

BLF 5.08HC/./180 - SL 5.08HC/./180



Uncompromising functionality  
 High vibration resistance

**BLF 5.08HC/02/180LR SN OR BX**

**Weidmüller Interface GmbH & Co. KG**  
Klingenbergstraße 26  
D-32758 Detmold  
Germany

[www.weidmueller.com](http://www.weidmueller.com)

**Изображения**

**Преимущество изделия**



Solid PUSH IN contact  
Safe and durable

**Преимущество изделия**

**Преимущество изделия**



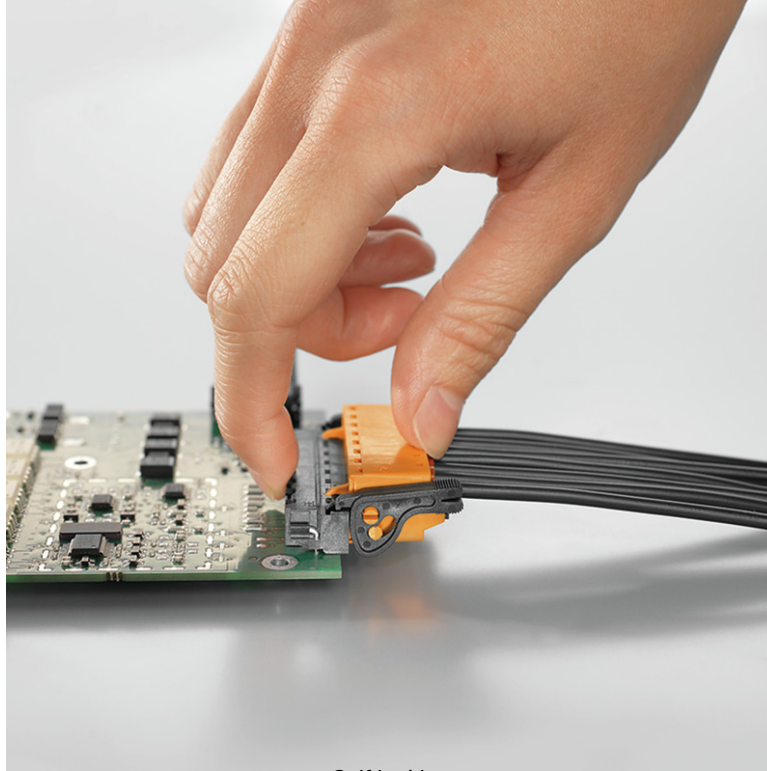
Cost-effective wiring  
Quick and intuitive operation



Wide clamping range  
Tool-free wire connection

**Изображения**

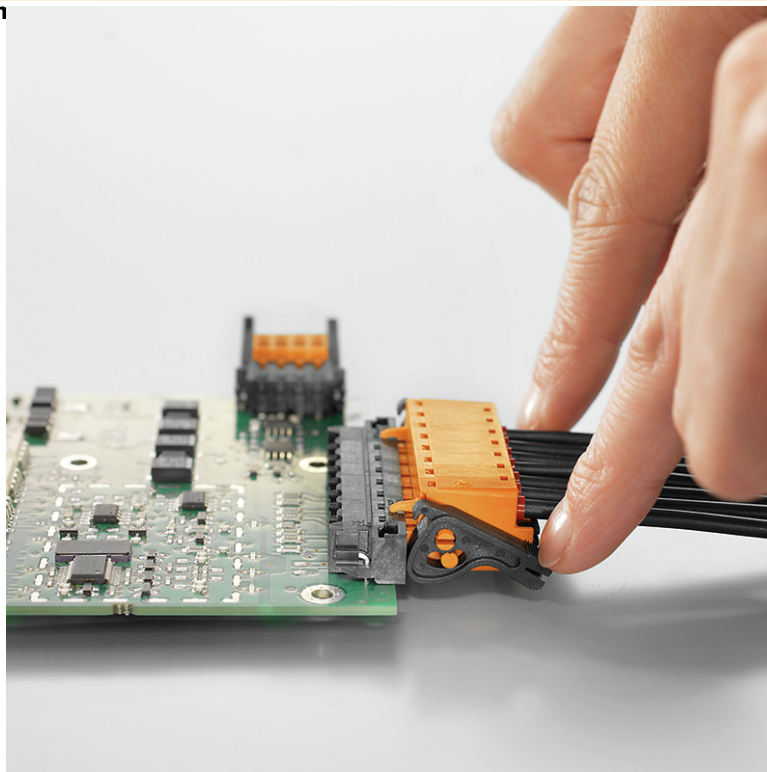
**Преимущества продуктов**

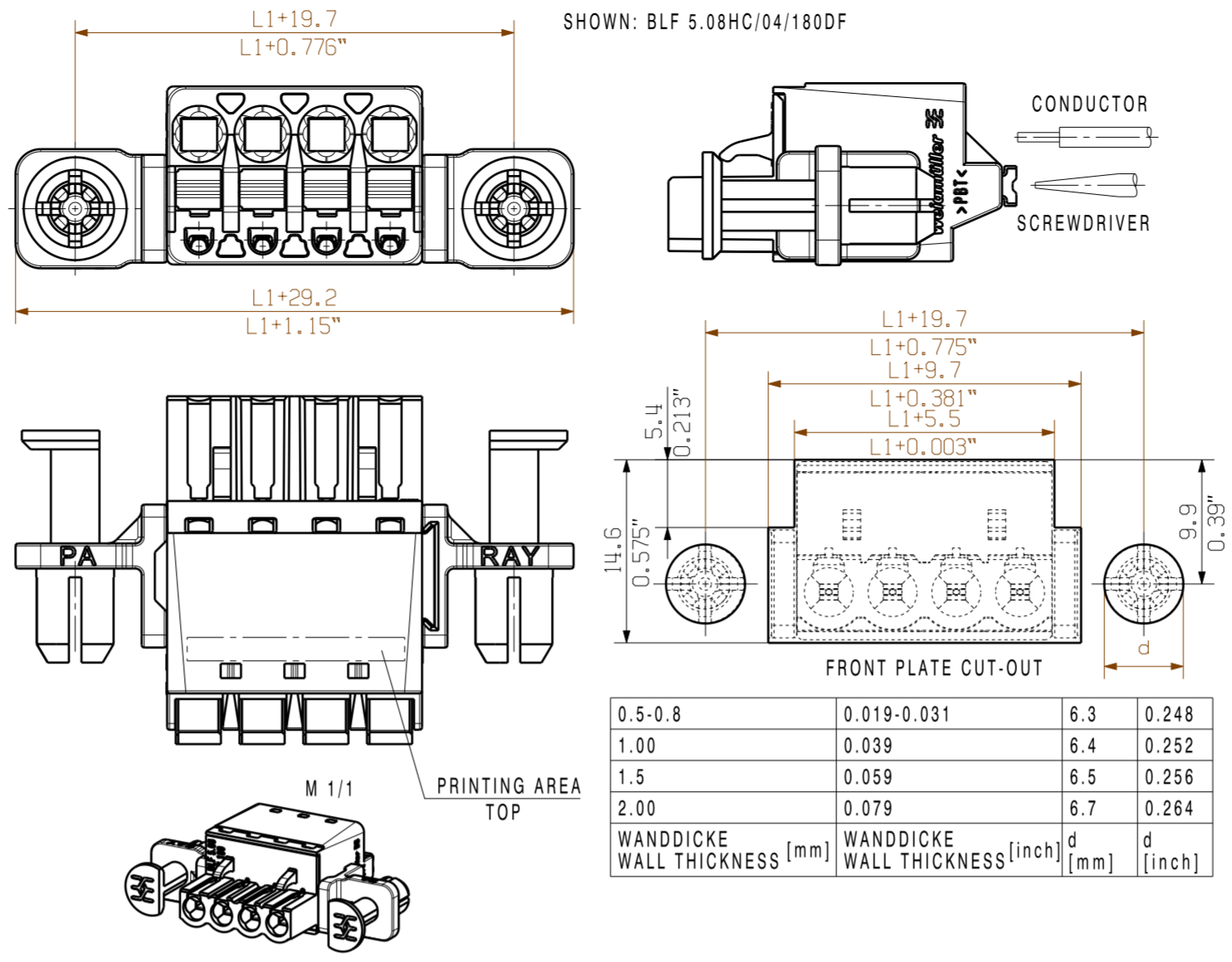
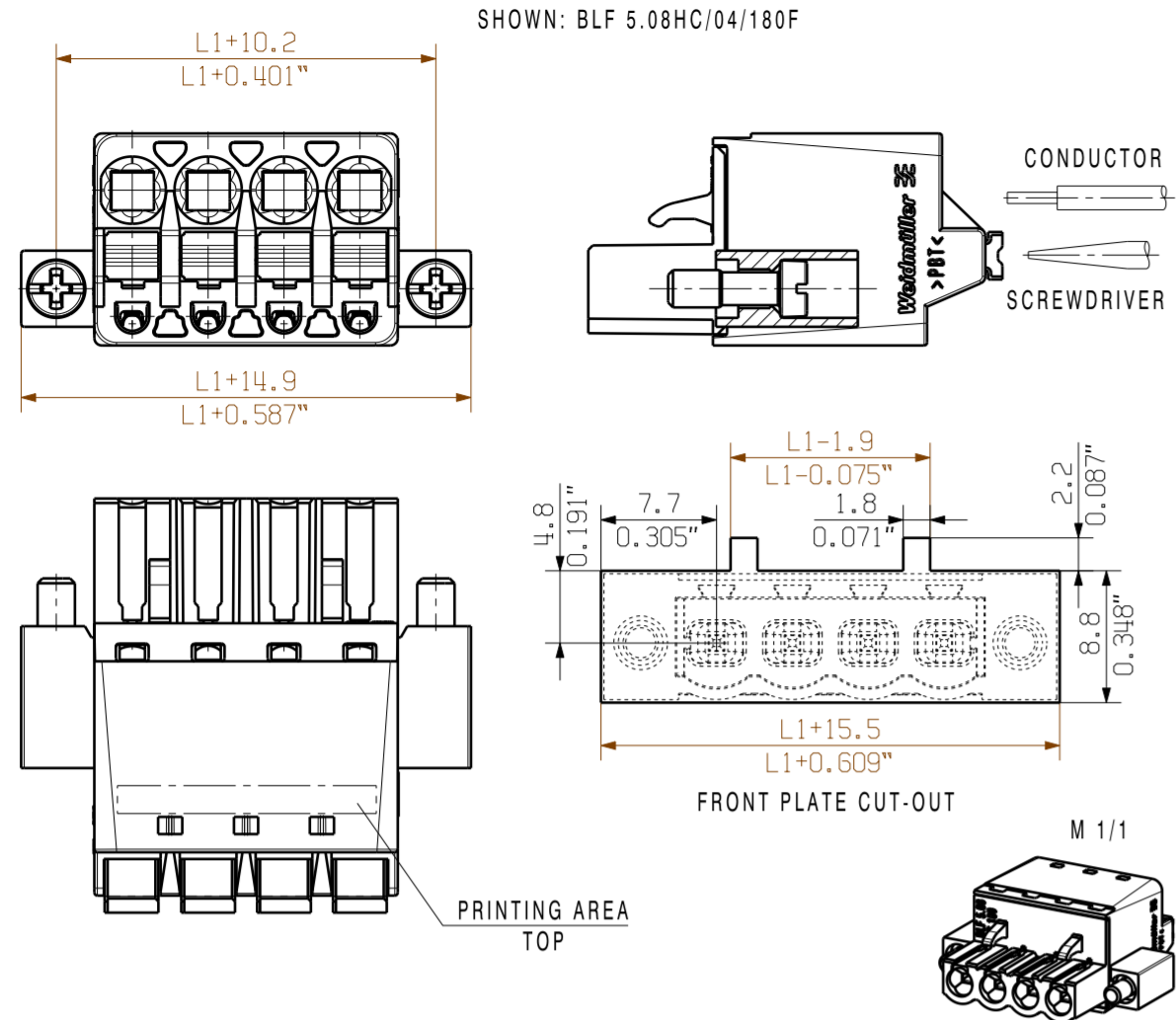


Self-locking  
Immediately on plugging in

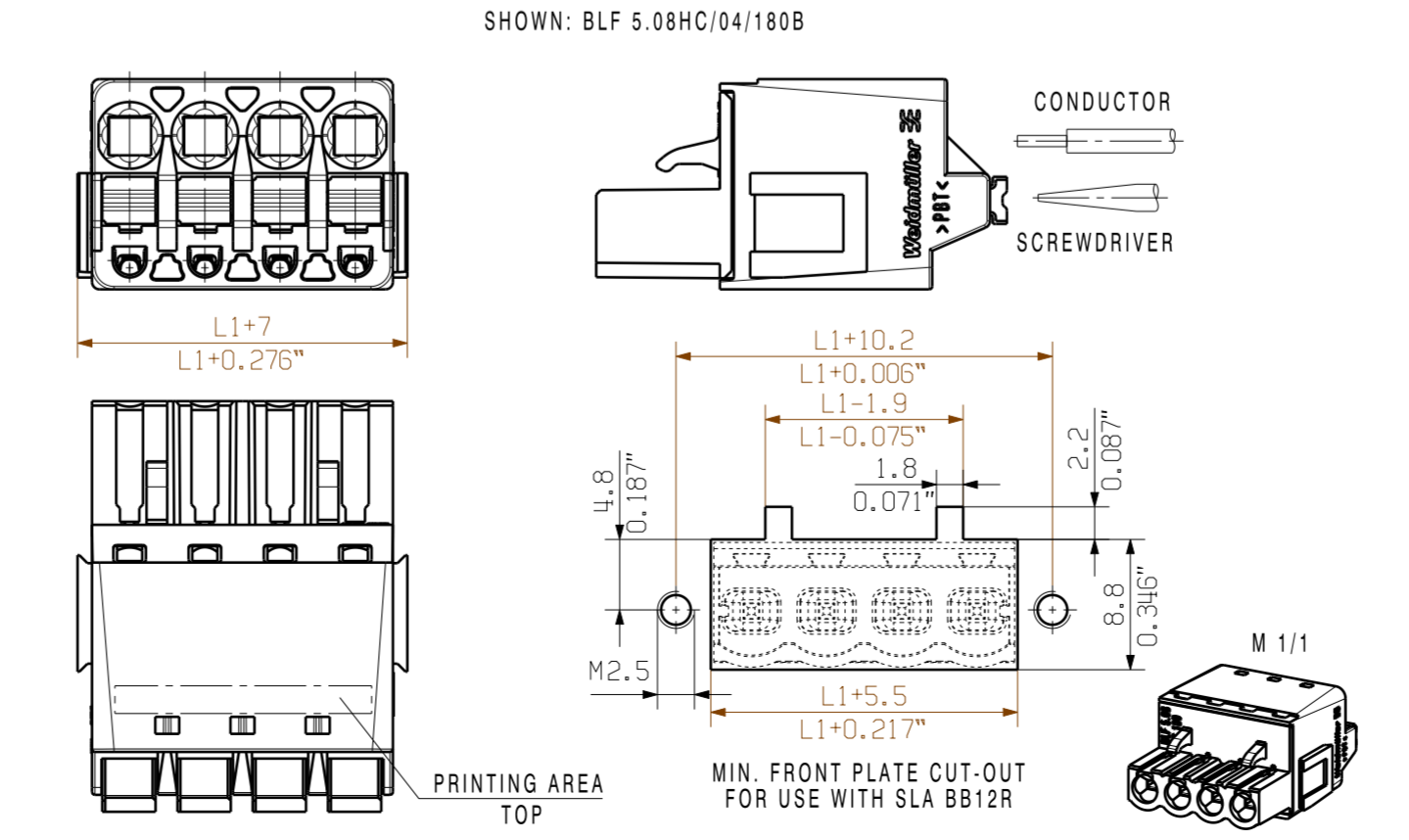
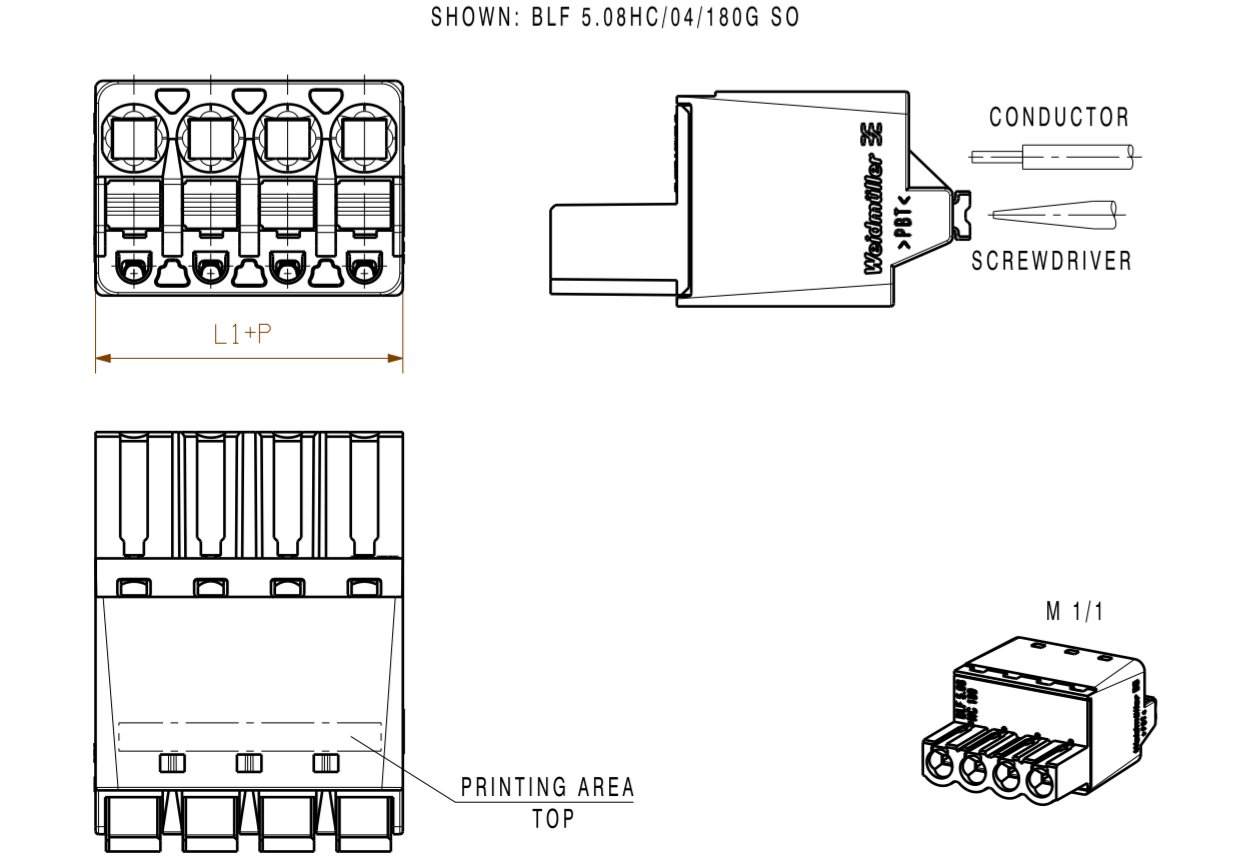
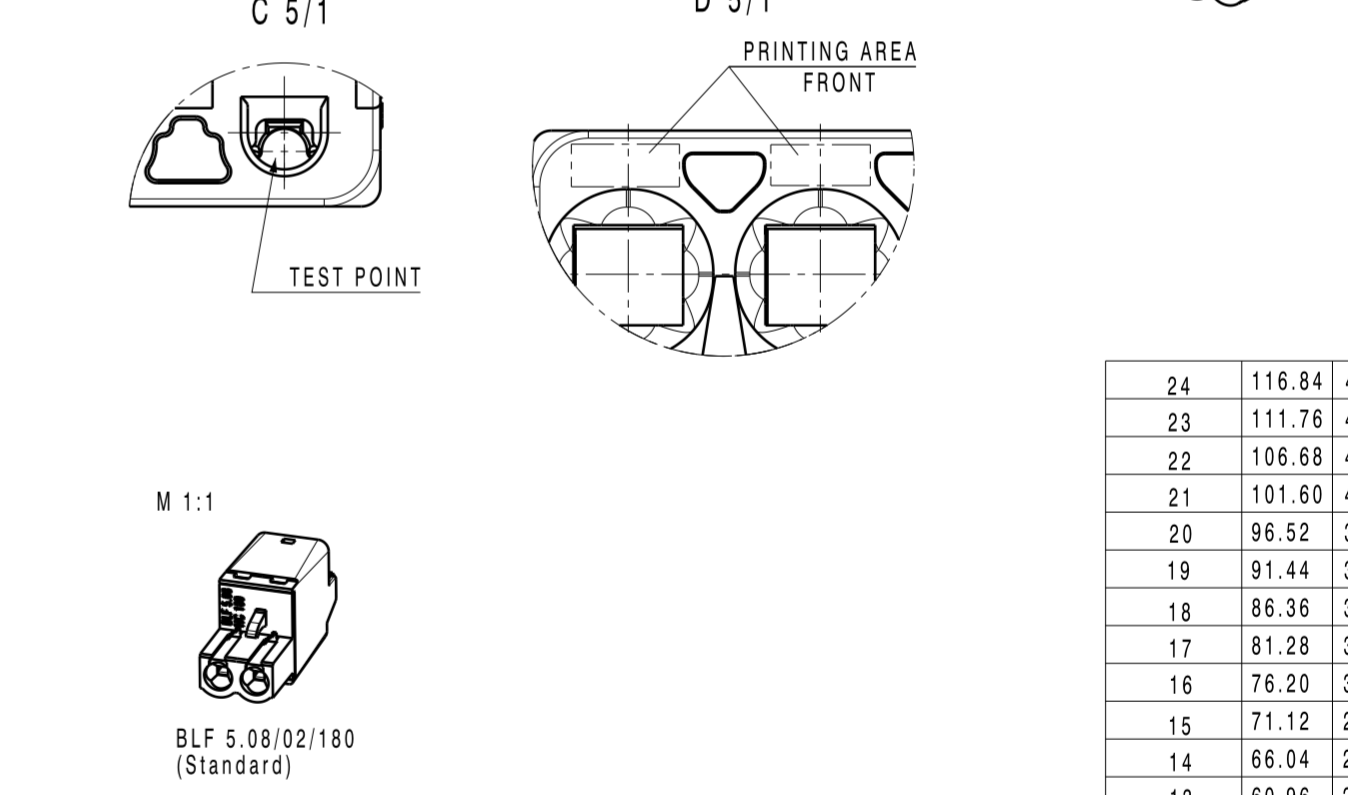
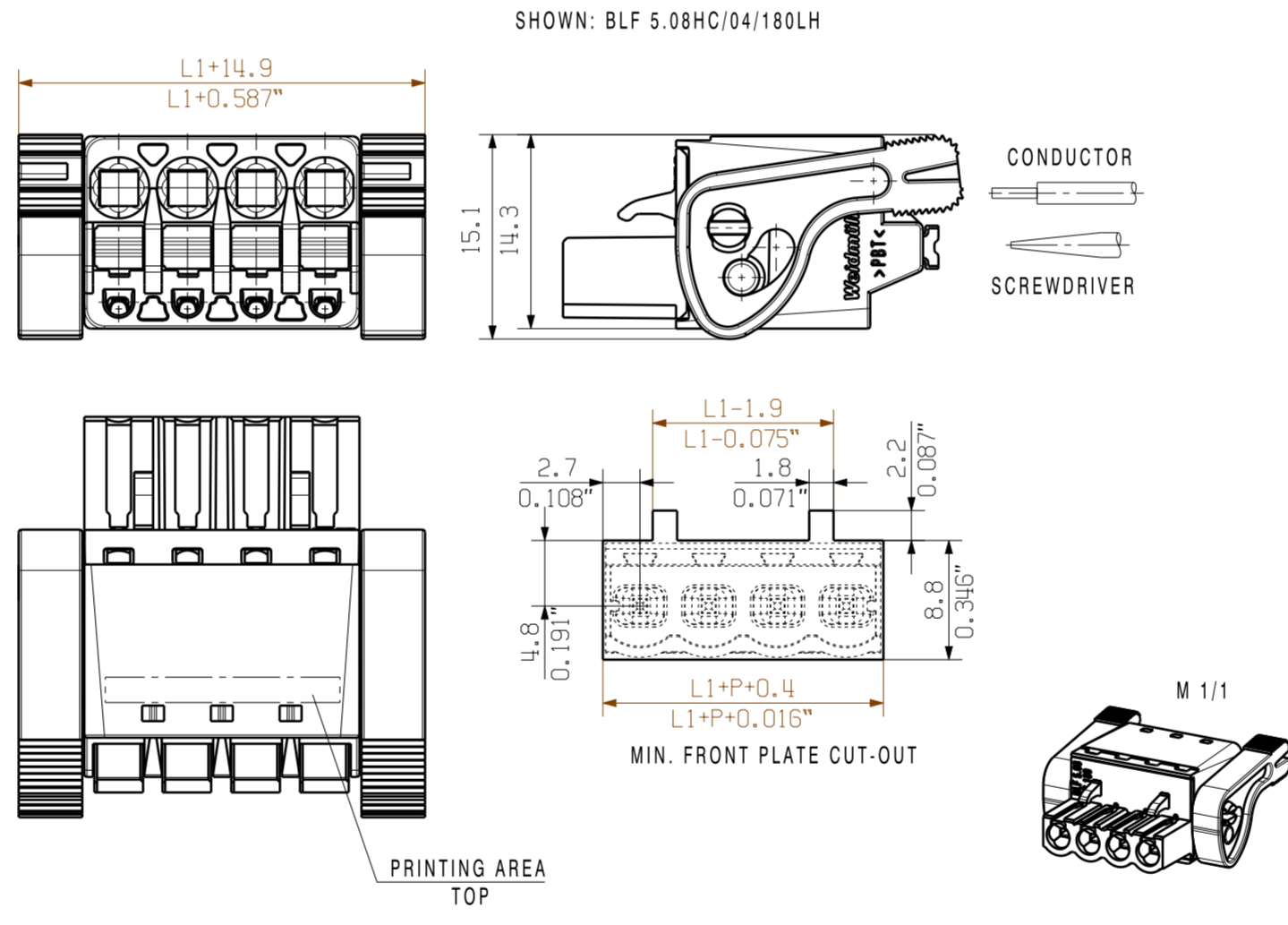
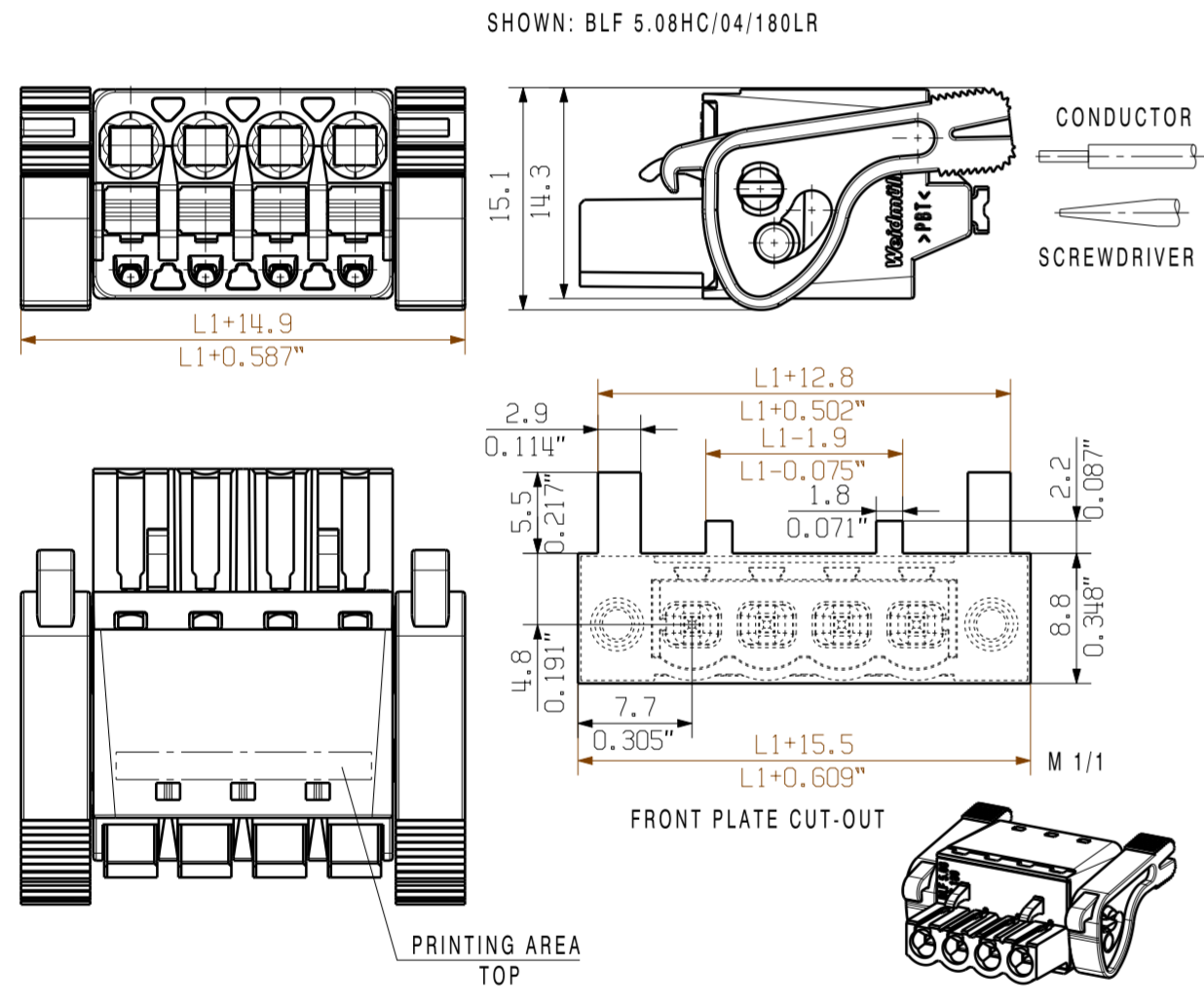
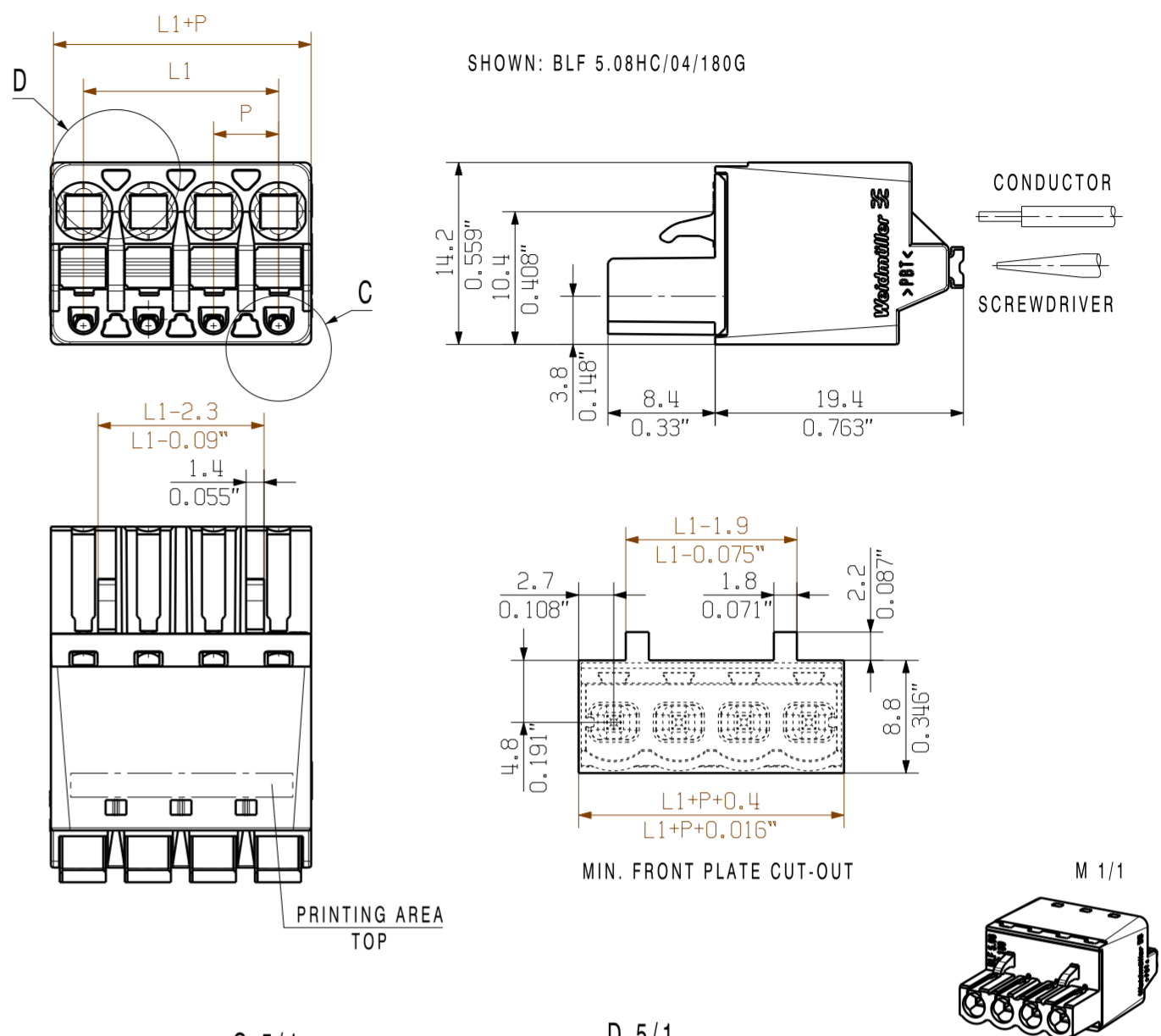
**Uncompromising functionality**

**High vibration resistan**





ALLGEMEINGÜLTIGE KUNDENZEICHUNG, AKTUELLER STAND NUR AUF ANFRAGE  
GENERAL CUSTOMER DRAWING, TOPICAL VERSION ONLY IF REQUIRED



|                                  |                                    |        |          |
|----------------------------------|------------------------------------|--------|----------|
| 0.5-0.8                          | 0.019-0.031                        | 6.3    | 0.248    |
| 1.00                             | 0.039                              | 6.4    | 0.252    |
| 1.5                              | 0.059                              | 6.5    | 0.256    |
| 2.00                             | 0.079                              | 6.7    | 0.264    |
| WANDDICKE<br>WALL THICKNESS [mm] | WANDDICKE<br>WALL THICKNESS [inch] | d [mm] | d [inch] |

For the mounting of PCBs, it should be noted that the rated data relates only to the PCB components alone.  
The necessary creepage and clearance paths must be observed in connection with the respective applicant in accordance to IEC 664 / VDE 0110.  
The current-carrying capacity and pitch tolerance is to be determined according to DIN IEC 326 part 3 very fine.

Weidmüller PCB components are tested to the DIN EN 61984 standard, and are valid for its field of application. Provided that the components are used to the intended purpose, all requirements with respect to the occurring of electrical, mechanical, thermal and corrosive stress will be satisfied.

GENERAL TOLERANCE:  
DIN ISO 2768-m

P=5.08 RASTER  
PITCH

|    |                  |                      |
|----|------------------|----------------------|
| 24 | 116.84           | 4.600                |
| 23 | 111.76           | 4.400                |
| 22 | 106.68           | 4.200                |
| 21 | 101.60           | 4.000                |
| 20 | 96.52            | 3.800                |
| 19 | 91.44            | 3.600                |
| 18 | 86.36            | 3.400                |
| 17 | 81.28            | 3.200                |
| 16 | 76.20            | 3.000                |
| 15 | 71.12            | 2.800                |
| 14 | 66.04            | 2.600                |
| 13 | 60.96            | 2.400                |
| 12 | 55.88            | 2.200                |
| 11 | 50.80            | 2.000                |
| 10 | 45.72            | 1.800                |
| 9  | 40.64            | 1.600                |
| 8  | 35.56            | 1.400                |
| 7  | 30.48            | 1.200                |
| 6  | 25.40            | 1.000                |
| 5  | 20.32            | 0.800                |
| 4  | 15.24            | 0.600                |
| 3  | 10.16            | 0.400                |
| 2  | 5.08             | 0.200                |
| n  | POLZAHL<br>POLES | L1 [mm]<br>L1 [inch] |

|                   |                                       |                                    |  |
|-------------------|---------------------------------------|------------------------------------|--|
| EC00001173        | 07                                    | Prim PLM Part No.: 003310          | Prim ERP Part No.: 1013710000                        |
| RoHS COMPLIANT    | First Issue Date<br>28.04.2009        | Max. nos.<br>Modification          | <b>Weidmüller</b>                                    |
|                   | Drawn<br>01.03.2019<br>Hertel, Suzann | Date<br>05.03.2019<br>Lang, Thomas | <b>43921</b>   |
| Scale: 2:1        | Size: A2                              | Approved                           | Sheet 02 of 02 sheets                                |
| Drawings Assembly |                                       |                                    | BLF 5.08HC/./180...<br>BUCHSENSTECKER<br>FEMALE PLUG |
|                   |                                       |                                    | Product file: 7379 BLF 5.08 180                      |

The reproduction, distribution and utilization of this document as well as the communication of its contents to others without explicit authorization is prohibited. Offenders will be held liable for the payment of damages. Weidmüller exclusively reserves the right to file for patents, utility models or designs. © Weidmüller Interface GmbH & Co. KG

