

TRZ 120VAC RC 1CO EMPTY**Weidmüller Interface GmbH & Co. KG**

Klingenbergstraße 26

D-32758 Detmold

Germany

www.weidmueller.com

Zdjęcie produktu

Podobny do przedstawionego na ilustracji

Puste gniazda TERMSERIES z:

- 1 styk przełączny CO
- Unikalny zakres napięcia wejściowego od 24 V do 230 V UC
- Napięcia wejściowe z oznaczeniem kolorami: DC: niebieski, UC: biały
- Wysoka jakość wykonania i brak ostrych krawędzi eliminuje odniesienia zagrożenie obrażeń ciała w trakcie instalacji.
- Płytki podziałowe separacji wizualnej oraz wzmocnienie izolacji

Ogólne dane zamówieniowe

| | |
|------------|--|
| Wykonanie | TERMSERIES, Podstawa przekaźnikowa, Liczba styków: 1, zestaw przełączny, Znamionowe napięcie sterowania: 120 V AC \pm 10 %, prąd trwały: 10 A, złącze sprężynowe |
| Nr zam. | 1123430000 |
| Typ | TRZ 120VAC RC 1CO EMPTY |
| GTIN (EAN) | 4032248905188 |
| Ilość | 10 Szt. |

Data sporządzenia 17 marca 2021 18:10:46 CET

Aktualizacja katalogu 12.03.2021 / Zmiany techniczne zastrzeżone

TRZ 120VAC RC 1CO EMPTY

Weidmüller Interface GmbH & Co. KG

Klingenbergstraße 26

D-32758 Detmold

Germany

www.weidmueller.com

Dane techniczne

Wymiary i ciężary

| | | | |
|------------------|------------|------------------|------------|
| Głębokość | 87,8 mm | Głębokość (cale) | 3,457 inch |
| Masa netto | 23,6 g | Szerokość | 6,4 mm |
| Szerokość (cale) | 0,252 inch | Wysokość | 90,5 mm |
| Wysokość (cale) | 3,563 inch | | |

Temperatury

| | | | |
|---------------------------|----------------|----------------------------|----------------|
| Temperatura magazynowania | -40 °C...85 °C | Temperatura eksploatacyjna | -40 °C...60 °C |
|---------------------------|----------------|----------------------------|----------------|

Zgodność produktu z wymogami środowiska naturalnego

| | |
|------------|----------------|
| REACH SVHC | Lead 7439-92-1 |
|------------|----------------|

dane znamionowe UL

| | | | |
|--|---|---|--------|
| Robocza wysokość nad poziomem morza | ≤ 2000 m, nad poziomem morza | Temperatura otoczenia (eksploatacyjna), maks. | 60 °C |
| Przekrój przyłącza AWG, min. rodzaj przewodu | AWG 26 sztywny przewód miedziany, elastyczny przewód miedziany | Przekrój przyłącza AWG, maks. | AWG 14 |
| Nr certyfikatu (cURus) | E223759 | Stopień zanieczyszczenia środowiska | 2 |

Strona sterownicza

| | | | |
|---|-----------------|---|----------------------|
| Filtr RC | 94 Ω / 100 nF | Napięcie cewki przekaźnika instalowanego jako zamiennik | 60 V DC |
| Napięcie cewki przekaźnika instalowanego jako zamiennik różni się od znamionowego napięcia sterowania | Tak | Wskazanie statusu | Zielona dioda LED |
| Znamionowe napięcie sterujące | 120 V AC ± 10 % | układ ochronny | Prostownik, Człon RC |

Strona obciążenia

| | | | |
|-------------|------|--------------------------------|----------|
| Ciągły prąd | 10 A | Napięcie znamionowe sterowania | 250 V AC |
|-------------|------|--------------------------------|----------|

Dane zestyku

| | |
|-------------|---------------------|
| Typ zestyku | 1 zestyk przełączny |
|-------------|---------------------|

Dane ogólne

| | | | |
|----------------------------------|---------------------|-------------------|-----|
| Szyna | TS 35 | | |
| Barwny | czarny | | |
| Komponent o klasie palności UL94 | Komponent | Obudowa | |
| | Klasa palności UL94 | | V-0 |
| | Komponent | Zatrząsk mocujący | |
| | Klasa palności UL94 | | V-0 |

TRZ 120VAC RC 1CO EMPTY

Weidmüller Interface GmbH & Co. KG

Klingenbergstraße 26

D-32758 Detmold

Germany

www.weidmueller.com

Dane techniczne

Koordynacja izolacji

| | | | |
|---|------------------|--|-----------------------------|
| Kategoria przepięciowa | III | Napięcie znamionowe | 300 V |
| Odstęp wejście – wyjście po izolacji oraz izolacyjny powietrzny | ≥ 5,5 mm | Stopień ochrony | IP20 |
| Stopień zanieczyszczenia | 2 | Wytrzymałość dielektryczna, wejście/ wyjście | 4 kV _{ef} / 1 Min. |
| udarowe napięcie wytrzymywane | 6 kV (1,2/50 μs) | wytrzymałość napięciowa względem szyny nośnej | 4 kV _{ef} / 1 Min. |

Dalsze szczegóły aprobat / norm

| | | | |
|-------|--------------|------------------------|---------|
| Normy | DIN EN 50178 | Nr certyfikatu (cURus) | E223759 |
|-------|--------------|------------------------|---------|

Dane przyłączeniowe

| | | | |
|---|---------------------|--|----------------------|
| Metoda wykonywania złącz | złącze sprężynowe | Długość usunięcia izolacji przyłącza pomiarowego | 8 mm |
| Zakres zacisków przyłącza pomiarowego | 1,5 mm ² | Zakres zaciskania, min. | 0,14 mm ² |
| Zakres zaciskania, maks. | 2,5 mm ² | przekrój przyłącza przewodu AWG, min. | AWG 26 |
| przekrój przyłączeniowy przewodu AWG, maks. | AWG 14 | Przekrój przyłącza przewodu, jednodrutowy, min. | 0,14 mm ² |
| Przekrój przyłącza przewodu, jednodrutowy, max. | 2,5 mm ² | Przekrój przyłącza przewodu, jednodrutowego, min. (AWG) | AWG 26 |
| Przekrój przyłącza przewodu, jednodrutowego, maks. (AWG) | AWG 14 | Przekrój przyłącza przewodu, cienki przewód wielodrutowy, min. | 0,14 mm ² |
| Przekrój przyłącza przewodu, z cienkiego drutu, maks. | 2,5 mm ² | Przekrój przyłącza przewodu, z cienkiego drutu, min. (AWG) | AWG 26 |
| Przekrój przyłącza przewodu, z cienkiego drutu, maks. (AWG) | AWG 14 | Przekrój przyłącza przewodu, cienki przewód wielodrutowy z tulejkami kablowymi DIN 46228/4, min. | 0,14 mm ² |
| Przekrój przyłącza przewodu, cienki przewód wielodrutowy z tulejkami kablowymi DIN 46228/4, maks. | 1,5 mm ² | przekrój przyłącza przewodu, cienkodrutowy, AEH (DIN 46228-1), min. | 0,14 mm ² |
| przekrój przyłącza przewodu, cienkodrutowy, AEH (DIN 46228-1), maks. | 1,5 mm ² | bliźniacza tulejka kablowa, min. | 0,5 mm ² |
| bliźniacza tulejka kablowa, maks. | 1 mm ² | Wielkość ostrza | 0,6 x 3,5 mm |
| sprawdzian trzpieniowy wg 60 947-1 | A1, B1 | | |

Klasyfikacje

| | | | |
|-------------|-------------|-------------|-------------|
| ETIM 6.0 | EC001456 | ETIM 7.0 | EC001456 |
| ECLASS 9.0 | 27-37-16-03 | ECLASS 9.1 | 27-37-16-03 |
| ECLASS 10.0 | 27-37-16-03 | ECLASS 11.0 | 27-37-16-03 |

Dopuszczenia

Dopuszczenia



| | |
|-----------------------|---------|
| ROHS | Zgodny |
| UL File Number Search | E223759 |

TRZ 120VAC RC 1CO EMPTY

Weidmüller Interface GmbH & Co. KG
Klingenbergstraße 26
D-32758 Detmold
Germany

www.weidmueller.com

Dane techniczne

Pobieranie

| | |
|--|---|
| Dopuszczenie/Certyfikat/Deklaracja zgodności | EU Konformitätserklärung / EU Declaration of Conformity |
| Dane projektowe | STEP |
| Dane projektowe | EPLAN, WSCAD |
| Dokumentacja użytkownika | Beipackzettel / Package Insert - multilingual |

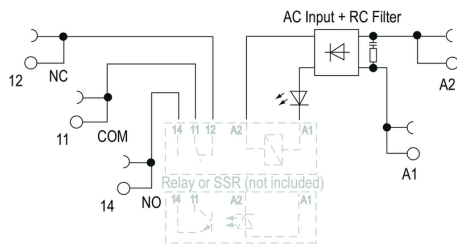
TRZ 120VAC RC 1CO EMPTY

Weidmüller Interface GmbH & Co. KG
 Klingenbergstraße 26
 D-32758 Detmold
 Germany

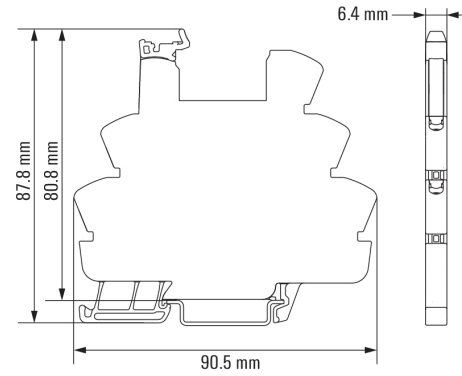
www.weidmueller.com

Rysunki

Schemat połączeń



Rysunek wymiarowany



TRZ 120VAC RC 1CO EMPTY

Weidmüller Interface GmbH & Co. KG
 Klingenbergstraße 26
 D-32758 Detmold
 Germany

www.weidmueller.com

Rysunki

Pozostałe

Type code TERMSERIES electromechanical relay versions



Kody typów