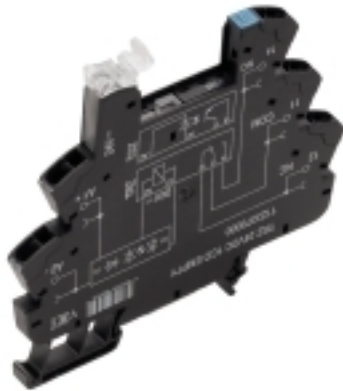


TRZ 120VAC RC 1CO EMPTY

Weidmüller Interface GmbH & Co. KG
 Klingenbergstraße 26
 D-32758 Detmold
 Germany

www.weidmueller.com

Изображение изделия



Изображение аналогичное

Пустые разъемы TERMSERIES со следующими характеристиками:

- 1 перекл. конт.
- Специальный вход для разного напряжения от 24 до 230 В перем./пост. тока
- Входное напряжение с цветовой маркировкой: пост. ток: синий, перем./пост. ток: белый
- Высококачественная конструкция без острых кромок для безопасной установки
- Разделительные пластины для оптического разделения и усиления изоляции

Основные данные для заказа

Исполнение	TERMSERIES, Основание реле, Количество контактов: 1, Переключающий контакт, Номинальное напряжение: 120 V AC \pm 10 %, Ток: 10 A, Пружинное соединение
Номер для заказа	1123430000
Тип	TRZ 120VAC RC 1CO EMPTY
GTIN (EAN)	4032248905188
Кол.	10 Шт.

Дата создания 6 апреля 2021 г. 23:52:06 CEST

Статус каталога 12.03.2021 / Право на внесение технических изменений сохранено.

TRZ 120VAC RC 1CO EMPTY

Weidmüller Interface GmbH & Co. KG

Klingenbergstraße 26

D-32758 Detmold

Germany

www.weidmueller.com

Технические данные

Размеры и массы

Высота	90,5 мм	Высота (в дюймах)	3,563 inch
Глубина	87,8 мм	Глубина (дюймов)	3,457 inch
Масса нетто	23,6 g	Ширина	6,4 мм
Ширина (в дюймах)	0,252 inch		

Температуры

Температура хранения	-40 °C...85 °C	Рабочая температура	-40 °C...60 °C
----------------------	----------------	---------------------	----------------

Экологическое соответствие изделия

REACH SVHC	Lead 7439-92-1
------------	----------------

Расчетные данные UL

Рабочая высота	≤ 2000 м, над уровнем моря	Температура окружающей среды (рабочая), макс.	60 °C
Сечение подсоединяемого провода AWG, мин.	AWG 26	Сечение подсоединяемого провода AWG, макс.	AWG 14
Тип провода	жесткий медный провод, гибкий медный провод	Уровень загрязнения	2
Сертификат № (cURus)	E223759		

сторона управления

RC-фильтр	94 Ом / 100 нФ	Индикация состояния	Зеленый светодиод
Напряжение катушки запасного реле	60 В DC	Напряжение катушки запасного реле отличается от номинального управляющего напряжения	Да
Номин. управляющее напряжение	120 V AC ± 10 %	Схема защиты	Выпрям. тока, Компонент RC

Сторона нагрузки

Непрерывный ток	10 А	Номин. напряжение переключения	250 V AC
-----------------	------	--------------------------------	----------

Данные о контактах

Тип контакта	1 Переключающий контакт
--------------	-------------------------

Общие данные

Рейка	TS 35		
Цветовой код	черный		
Компонент с классом горючести UL94	Компонент	Корпус	
	Класс горючести UL94	V-0	
	Компонент	Фиксирующий зажим	
	Класс горючести UL94	V-0	

TRZ 120VAC RC 1CO EMPTY

Weidmüller Interface GmbH & Co. KG

Klingenbergstraße 26

D-32758 Detmold

Germany

www.weidmueller.com

Технические данные

Координация изоляции

Вид защиты	IP20	Диэлектрическая прочность, вход/выход	4 кВ _{эфф} / 1 мин.
Импульсное перенапряжение, до	6 кВ (1,2/50 мкс)	Категория перенапряжения	III
Номинальное напряжение	300 V	Расстояние утечки и разделительное расстояние (вход – выход)	≥ 5,5 мм
Степень загрязнения	2	Электрическая прочность относительно монтажной рейки	4 кВ _{эфф} / 1 мин.

Дополнительные сведения о сертификатах / стандартах

Нормы	DIN EN 50178	Сертификат № (сURus)	E223759
-------	--------------	----------------------	---------

Размеры

Метод проводного соединения	Пружинное соединение	Длина снятия изоляции Измерительное соединение	8 мм
Диапазон размеров зажимаемых проводников, измерительное соединение,	1,5 mm ²	Диапазон зажима, мин.	0,14 mm ²
Диапазон зажима, макс.	2,5 mm ²	Поперечное сечение подключаемого провода AWG, мин.	AWG 26
Поперечное сечение подключаемого провода AWG, макс.	AWG 14	Сечение подключаемого провода, одножильного, мин.	0,14 mm ²
Сечение подключаемого проводника, однопроволочного, макс.	2,5 mm ²	Сечение подключаемого провода, одножильного, мин. (AWG)	AWG 26
Сечение подключаемого провода, одножильного, макс. (AWG)	AWG 14	Сечение подсоединяемого провода, тонкий скрученный, мин.	0,14 mm ²
Сечение подключаемого проводника, тонкопроволочного, макс.	2,5 mm ²	Сечение подключаемого провода, гибкого, мин. (AWG)	AWG 26
Сечение подключаемого провода, гибкого, макс. (AWG)	AWG 14	Сечение соединения проводов, тонкий скрученный с кабельными наконечниками DIN 46228/4, мин.	0,14 mm ²
Сечение соединения проводов, тонкий скрученный с кабельными наконечниками DIN 46228/4, макс.	1,5 mm ²	Сечение подключаемого провода, многожильного, 46228 AEN (DIN 46228-1), макс.	0,14 mm ²
Сечение подключаемого провода, многожильного, 46228 AEN (DIN 46228-1), макс.	1,5 mm ²	Кабельный наконечник для обжима двух проводов, мин.	0,5 mm ²
Кабельный наконечник для обжима двух проводов, макс.	1 mm ²	Размер лезвия	0,6 x 3,5 мм
Калибровая пробка согласно 60 947-1 A1, B1			

Классификации

ETIM 6.0	EC001456	ETIM 7.0	EC001456
ECLASS 9.0	27-37-16-03	ECLASS 9.1	27-37-16-03
ECLASS 10.0	27-37-16-03	ECLASS 11.0	27-37-16-03

Сертификаты

Сертификаты



ROHS	Соответствовать
UL File Number Search	E223759

TRZ 120VAC RC 1CO EMPTY

Weidmüller Interface GmbH & Co. KG
Klingenbergstraße 26
D-32758 Detmold
Germany

www.weidmueller.com

Технические данные

Загрузки

Одобрение / сертификат / документ о соответствии	EU Konformitätserklärung / EU Declaration of Conformity
Технические данные	STEP
Технические данные	EPLAN, WSCAD
Пользовательская документация	Beipackzettel / Package Insert - multilingual

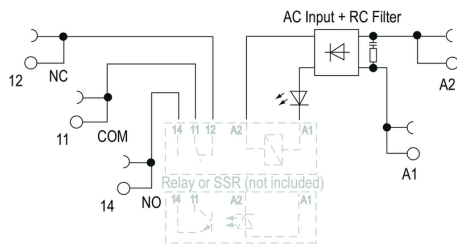
TRZ 120VAC RC 1CO EMPTY

Weidmüller Interface GmbH & Co. KG
 Klingenbergstraße 26
 D-32758 Detmold
 Germany

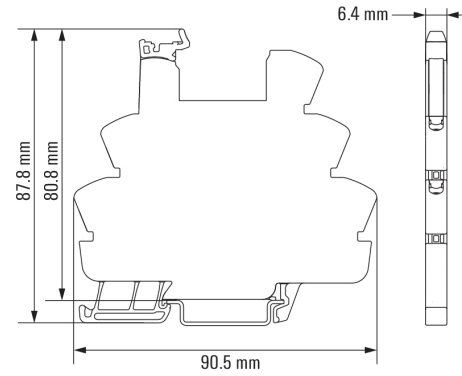
www.weidmueller.com

Изображения

Схема соединений



Dimensional drawing



TRZ 120VAC RC 1CO EMPTY

Weidmüller Interface GmbH & Co. KG
 Klingenbergstraße 26
 D-32758 Detmold
 Germany

www.weidmueller.com

Изображения

Miscellaneous

Type code TERMSERIES electromechanical relay versions



Типы кодов