

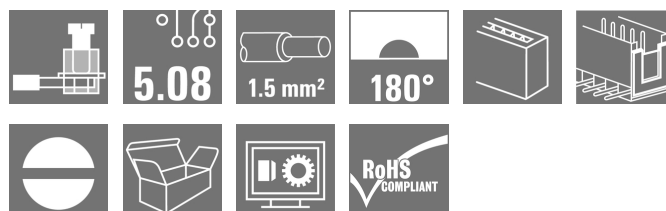
SLS 5.08/24/180TB KF SN OR BX**Weidmüller Interface GmbH & Co. KG**

Klingenbergstraße 26

D-32758 Detmold

Germany

www.weidmueller.com

Zdjęcie produktu

Podobny do przedstawionego na ilustracji

Wtyki męskie z przyłączem śrubowym z kabłąkiem zaciskowym do podłączania przewodów. Stopki zaczepowe służą do montowania wtyków kołkowych na szynach nośnych. Złącza męskie mają miejsce na opis i mogą być kodowane.

Ogólne dane zamówieniowe

Wykonanie	Złącze wtykowe do druku, wtyk męski, 5.08 mm, Liczba biegunów: 24, 180°, Przyłącze z jarzmem, Zakres zaciskania, maks. : 3.31 mm ² , skrzynia
Nr zam.	1846200000
Typ	SLS 5.08/24/180TB KF SN OR BX
GTIN (EAN)	4032248362486
Ilość	5 Szt.
parametry produktu	IEC: 400 V / 21.5 A / 0.2 - 2.5 mm ² UL: 300 V / 14 A / AWG 26 - AWG 12
opakowanie	skrzynia

Data sporządzenia 20 marca 2021 04:09:44 CET

SLS 5.08/24/180TB KF SN OR BX

Weidmüller Interface GmbH & Co. KG

Klingenbergstraße 26

D-32758 Detmold

Germany

www.weidmuller.com

Dane techniczne

Wymiary i ciężary

Głębokość	42,5 mm	Głębokość (cale)	1,673 inch
Masa netto	59,6 g	Wysokość	42,9 mm
Wysokość (cale)	1,689 inch		

Parametry systemu

Rodzina produktów	OMNIMATE Signal - seria BL/SL 5.08		
Rodzaj przyłącza	Przyłącze pola		
Metoda wykonywania złącz	Przyłącze z jarzmem		
Raster w mm (P)	5,08 mm		
Raster w calach(P)	0,2 inch		
Kierunek odejścia przewodu	180°		
Liczba biegunów	24		
L1 in mm	116,84 mm		
L1 w calach	4,6 inch		
liczba rzędów	1		
liczba rzędów z biegunami	1		
zabezpieczenie przed dotykiem wg DIN VDE 57 106	zabezpieczony przed dotknięciem palcami w stanie wetkniętym/ dłonią w stanie niewetkniętym		
Rezystancja skrośna	≤5 mΩ		
Długość odizolowania	7 mm		
końcówka wkrętaka	0,6 x 3,5		
końcówka wkrętaka norma	DIN 5264		
Cykle wpinania	25		
Moment dokręcający	Rodzaj momentu obrotowego	Przyłącze przewodu	
	Informacja o użyciu	Moment dokręcający	min. 0,4 Nm maks. 0,5 Nm

Dane materiałowe

Materiał izolacyjny	PBT	Barwny	pomarańczowy
Tabela kolorów (podobny)	RAL 2000	grupa materiałów izolacyjnych	IIIa
Porównywalny wskaźnik śledzenia (CTI)	≥ 200	Wytrzymałość izolacji	≥ 10 ⁸ Ω
Klasa palności wg UL 94	V-0	Materiał styków	CuSn
Powierzchnia styku	cynowana	Struktura warstwowa wtyku	4...8 μm Sn cynowane na gorąco
Temperatura magazynowania, min.	-40 °C	Temperatura magazynowania, max.	70 °C

Przewody pasujące do złącza

Zakres zaciskania, min.	0,13 mm ²
Zakres zaciskania, maks.	3,31 mm ²
przekrój przyłącza przewodu AWG, min.	AWG 26
przekrój przyłączeniowy przewodu AWG, AWG 12 maks.	
jednodrutowe, min. H05(07) V-U	0,2 mm ²
jednodrutowe, maks. H05(07) V-U	2,5 mm ²
cienkodrutowe, min. H05(07) V-K	0,2 mm ²
cienkodrutowe, maks. H05(07) V-K	2,5 mm ²
z AEH z kołnierzem DIN 46 228/4, min.	0,2 mm ²
z AEH z kołnierzem DIN 46 228/4, maks.	2,5 mm ²
z tulejką zaciskową, DIN 46228 pt 1, min.	0,2 mm ²

Data sporządzenia 20 marca 2021 04:09:44 CET

SLS 5.08/24/180TB KF SN OR BX

Weidmüller Interface GmbH & Co. KG

Klingenbergstraße 26

D-32758 Detmold

Germany

www.weidmuller.com

Dane techniczne

z końcówką kablową wg DIN 46 228/1, 2,5 mm² maks.

Zaciskany przewód	Przekrój poprzeczny przyłączanego przewodu	Typ	cienkodrutowe
		znamionowy	0,5 mm ²
przewód i końcówka tulejkowa	Długość zdejmowania izolacji		znamionowy mm
	Zalecana tulejka kablowa		H0.5/6
Przekrój poprzeczny przyłączanego przewodu	Przekrój poprzeczny przyłączanego przewodu	Typ	cienkodrutowe
		znamionowy	1 mm ²
przewód i końcówka tulejkowa	Długość zdejmowania izolacji		znamionowy mm
	Zalecana tulejka kablowa		H1.0/6
Przekrój poprzeczny przyłączanego przewodu	Przekrój poprzeczny przyłączanego przewodu	Typ	cienkodrutowe
		znamionowy	1,5 mm ²
przewód i końcówka tulejkowa	Długość zdejmowania izolacji		znamionowy mm
	Zalecana tulejka kablowa		H1.5/7
Przekrój poprzeczny przyłączanego przewodu	Przekrój poprzeczny przyłączanego przewodu	Typ	cienkodrutowe
		znamionowy	2,5 mm ²
przewód i końcówka tulejkowa	Długość zdejmowania izolacji		znamionowy mm
	Zalecana tulejka kablowa		H2.5/7
Przekrój poprzeczny przyłączanego przewodu	Przekrój poprzeczny przyłączanego przewodu	Typ	cienkodrutowe
		znamionowy	0,75 mm ²
przewód i końcówka tulejkowa	Długość zdejmowania izolacji		znamionowy mm
	Zalecana tulejka kablowa		H0.75/6

Tekst referencyjny

Zewnętrzna średnica kołnierza wykonanego z tworzywa sztucznego nie powinna być większa niż podziałka (P). Długość tulejek należy dobrać zależnie od produktu i napięcia znamionowego.

Dane znamionowe wg IEC

przetestowane zgodnie z normą	IEC 60664-1, IEC 61984	Prąd znamionowy, min. liczba biegunów (Tu=20°C)	21,5 A
Prąd znamionowy, maks. liczba biegunów (Tu=20°C)	16 A	Prąd znamionowy, min. liczba biegunów (Tu=40°C)	18 A
Prąd znamionowy, maks. liczba biegunów (Tu=40°C)	14 A	napięcie znamionowe przy kat. przepięć/stopniu zanieczyszczenia II/2	400 V
napięcie znamionowe przy kat. przepięć/stopniu zanieczyszczenia III/2	320 V	napięcie znamionowe przy kat. przepięć/stopniu zanieczyszczenia III/3	250 V
znamionowe napięcie udarowe przy kat. przepięć/stopniu zanieczyszczenia II/2	4 kV	znamionowe napięcie udarowe przy kat. przepięć/stopniu zanieczyszczenia III/2	4 kV
znamionowe napięcie udarowe przy kat. przepięć/stopniu zanieczyszczenia III/3	4 kV		

Dane znamionowe wg CSA

Napięcie znamionowe (grupa użytkowa B / CSA)	300 V	Napięcie znamionowe (grupa użytkowa D / CSA)	300 V
Prąd znamionowy (grupa użytkowa B / CSA)	15 A	Prąd znamionowy (grupa użytkowa D / CSA)	10 A
przekrój przyłącza przewodu AWG, min.	AWG 26	przekrój przyłącza przewodu AWG, maks.	AWG 12

Data sporządzenia 20 marca 2021 04:09:44 CET

Aktualizacja katalogu 12.03.2021 / Zmiany techniczne zastrzeżone

3

SLS 5.08/24/180TB KF SN OR BX

Weidmüller Interface GmbH & Co. KG

Klingenbergstraße 26

D-32758 Detmold

Germany

www.weidmueller.com

Dane techniczne

Dane znamionowe wg UL 1059

Instytut (UR)



Nr certyfikatu (UR)

E60693

Napięcie znamionowe (grupa użytkowa B / UL 1059)

300 V

Napięcie znamionowe (grupa użytkowa D / UL 1059)

300 V

Prąd znamionowy (grupa użytkowa B / UL 1059)

14 A

Prąd znamionowy (grupa użytkowa D / UL 1059)

10 A

przekrój przyłącza przewodu AWG, min.

AWG 26

przekrój przyłącza przewodu AWG, maks.

AWG 12

Odniesienie do wartości znamionowych W specyfikacji podano wartości minimalne, szczegóły – patrz certyfikat.

Opakowanie

opakowanie

skrzynia

Długość VPE

45 mm

Szerokość VPE

131 mm

Wysokość VPE

226 mm

Klasyfikacje

ETIM 6.0

EC002638

ETIM 7.0

EC002638

ECLASS 9.0

27-44-03-09

ECLASS 9.1

27-44-03-09

ECLASS 10.0

27-44-03-09

ECLASS 11.0

27-46-02-02

Ważna informacja

Zgodność IPC

Zgodność: produkty są projektowane, wytwarzane oraz dostarczane zgodnie z uznanymi normami międzynarodowymi, właściwości produktów są zgodne z gwarantowanymi w karcie katalogowej lub ich jakość wykonania jest zgodna z wymogami klasy 2 wg IPC-A-610. Na życzenie mogą być ocenione dalsze wymagania dotyczące produktów.

Uwagi

- Na życzenie dodatkowe kolory
- Prąd znamionowy przy nominalnym przekroju i min. liczbie biegunów.
- Końcówka tulejkowa bez kołnierza z tworzywa sztucznego według DIN 46228/1
- Końcówka tulejkowa z kołnierzem z tworzywa sztucznego według DIN 46228/4
- Symbol P na rysunkach oznacza raster
- Dane pomiarowe odnoszą się do danego elementu Odcinki powietrzne i pełzające do innych elementów należy kształtować odpowiednio do obowiązujących w danym przypadku norm użytkowych.
- Długoterminowe składowanie produktu przy średniej temperaturze 50 °C i średniej wilgotności 70%, 36 miesięcy

Dopuszczenia

Dopuszczenia



ROHS

Zgodny

UL File Number Search

E60693

Pobieranie

Dopuszczenie/Certyfikat/Deklaracja zgodności

[Declaration of the Manufacturer](#)

Dane projektowe

[STEP](#)

Dane projektowe

[WSCAD](#)

Data sporządzenia 20 marca 2021 04:09:44 CET

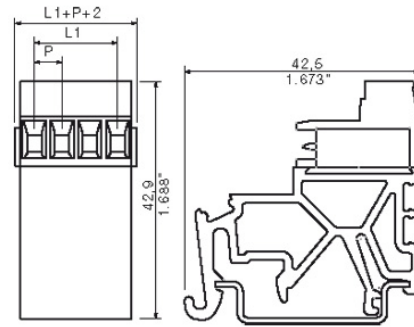
SLS 5.08/24/180TB KF SN OR BX

Weidmüller Interface GmbH & Co. KG
 Klingenbergstraße 26
 D-32758 Detmold
 Germany

www.weidmueller.com

Rysunki

Rysunek wymiarowany



Wykres

