

IE-TO-RJ45-C**Weidmüller Interface GmbH & Co. KG**

Klingenbergstraße 26

D-32758 Detmold

Germany

www.weidmueller.com

Tragschienenoutlet, Ausführung Kupplung RJ45 gemäß IEC 60603-7-51

Allgemeine Bestelldaten

Ausführung	Tragschienen-Outlet, RJ45, Kupplung, IP20, Cat.6 _A / Class E _A (ISO/IEC 11801 2010)
Best.-Nr.	8946920000
Typ	IE-TO-RJ45-C
GTIN (EAN)	4032248734801
VPE	10 Stück

Erstellungs-Datum 5. April 2021 01:05:58 MESZ

Katalogstand 12.03.2021 / Technische Änderungen vorbehalten

IE-TO-RJ45-C

Weidmüller Interface GmbH & Co. KG

Klingenbergstraße 26

D-32758 Detmold

Germany

www.weidmueller.com

Technische Daten

Abmessungen und Gewichte

Nettogewicht 52,1 g

Temperaturen

Betriebstemperatur -40 °C...70 °C Feuchtigkeit 0...93 % rel. Feuchte

Allgemeine Daten

Anschluss 1	RJ45	Anschluss 2	RJ45
Aufbau	Schaltbare Potenzialverbindung von Modul / Kupplung zur Tragschiene	Beschaltung	Kupplung
Farbe	lichtgrau	Festigkeit gegen Schock nach IEC 60512-4	250 ms ⁻²
Festigkeit gegen Vibration nach IEC 60512-4	50 ms ⁻² sinusförmig (9...500 Hz)	Feuchtigkeit	0...93 % rel. Feuchte
Gehäusebasismaterial	PA UL 94 V0	Kategorie	Cat.6 _A / Class E _A (ISO/IEC 11801 2010)
Kontaktmaterial	Federstahl, Ni 1,2 µm	Kontaktoberfläche	Au ≥ 0,8 µm
Montageart	TS 35	Schutzart	IP20
Steckzyklen	750		

Allgemeine Standards

Steckverbinder Norm IEC 60603-7-5 1

Elektrische Eigenschaften

Isolationswiderstand	500 MΩ	Kontaktwiderstand	≤ 20 mΩ
PoE / PoE+	gemäß IEEE 802.3af	Spannungsfestigkeit Kontakt / Kontakt	≥ 1000 V DC
Spannungsfestigkeit Kontakt / Schirm	≥ 1500 V DC	Strombelastbarkeit bei 50 °C	1 A

Klassifikationen

ETIM 6.0	EC000313	ETIM 7.0	EC000313
ECLASS 9.0	27-44-03-20	ECLASS 9.1	19-17-01-25
ECLASS 10.0	27-44-03-20	ECLASS 11.0	27-44-03-20

Zulassungen

Zulassungen



ROHS Konform

IE-TO-RJ45-C

Weidmüller Interface GmbH & Co. KG
Klingenbergstraße 26
D-32758 Detmold
Germany

www.weidmueller.com

Technische Daten

Downloads

Zulassung / Zertifikat / Konformitätsdokument	ISO/IEC and TIA/EIA DE ISO/IEC EN and TIA/EIA Screened Class E Category 6, 3 connector permanent link ISO/IEC EN and TIA/EIA Screened Class E Category 6, 4 connector channel ISO/IEC EN and TIA/EIA Screened Class EA Category 6A, 2 connector channel
Engineering-Daten	STEP
Engineering-Daten	EPLAN, WSCAD, Zuken E3.S
Anwenderdokumentation	MAN IE GUIDE DE MAN IE GUIDE EN Manual

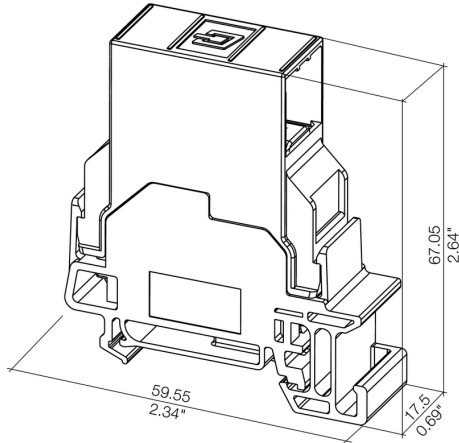
IE-TO-RJ45-C

Weidmüller Interface GmbH & Co. KG
Klingenbergstraße 26
D-32758 Detmold
Germany

www.weidmueller.com

Zeichnungen

Maßzeichnung



Zeichnung

