

**SAID-M8B-4-SMT****Weidmüller Interface GmbH & Co. KG**

Klingenbergstraße 26

D-32758 Detmold

Germany

www.weidmueller.com

**Rzeczywisty wygląd może różnić się od przedstawionego na ilustracji.**



Firma Weidmüller jest jednym z największych na świecie dostawców złączy. Ważną częścią tej rodziny produktów stanowią złącza okrągłe, które w ofercie Weidmüller noszą nazwę SAI. Podczas projektowania produktów SAI inżynierowie firmy Weidmüller zawsze koncentrują się racjonalnych koncepcjach ekonomicznego montażu oraz, we współpracy z głównymi użytkownikami, opracowują przemysłane produkty, które ustanawiają ogólnosiwiatowe standardy w funkcjonalności i jakości. Najlepszy przykład stanowią nowe rozdzielacze zasilania M12 z kodowaniem S oraz T. Moduły te charakteryzują się bardzo wysokimi wartościami prądów oraz napięć. Dzięki temu mogą być stosowane np. wraz z silnikami trójfazowymi.

**Ogólne dane zamówieniowe**

Wykonanie	Wtyk montażowy, M8, złącze żeńskie, Liczba biegunów: 4
Nr zam.	<a href="#">2421840000</a>
Typ	SAID-M8B-4-SMT
GTIN (EAN)	4050118429626
Ilość	25 Szt.

Data sporządzenia 20 marca 2021 20:31:48 CET

Aktualizacja katalogu 12.03.2021 / Zmiany techniczne zastrzeżone

**SAID-M8B-4-SMT****Weidmüller Interface GmbH & Co. KG**

Klingenbergstraße 26

D-32758 Detmold

Germany

www.weidmueller.com

**Dane techniczne****Wymiary i ciężary**

Masa netto 2,48 g

**Zgodność produktu z wymogami środowiska naturalnego**

REACH SVHC Lead 7439-92-1

**Dane techniczne złącza wtykowego do płytek drukowanych**

Liczba biegunów	4	Obudowy kodowanie	Złącze żeńskie M8 M8 = żadna
Przyłącze ekranu	Nie	Napięcie znamionowe	60 V (3-biegunowy) / 30 V (4-,5- oraz 8-biegunowy)
napięcie znamionowe	30 V	Prąd znamionowy	4 A (3-,4- oraz 5-biegunowy) / 1,5 A (8-biegunowy)
Prąd znamionowy	4 A	Stopień ochrony	IP67
zakres temperatur	-25...95 °C	Podstawowy materiał obudowy	LCP
Powierzchnia styku	Au (złoto)	Moment dokręcający	M8: 0,5 Nm
Ścieżka połączenia	M8	Stopień zanieczyszczenia	3 (2 w uszczelnionym obszarze)
Wytrzymałość izolacji	100 MΩ	Materiał styków	CuZn
Cykle wpinania	≥ 100	Materiał obudowy montowanej kołnierzowo	CuZn niklowany
Materiał nakrętki blokującej	CuZn niklowany		

**Dane ogólne**

Podstawowy materiał obudowy	LCP	Ścieżka połączenia	M8
Materiał styków	CuZn	Powierzchnia styku	Au (złoto)
Stopień ochrony	IP67	Cykle wpinania	≥ 100

**Dane materiałowe**

Materiał styków	CuZn	Powierzchnia styku	Au (złoto)
-----------------	------	--------------------	------------

**Parametry systemu**

Cykle wpinania	≥ 100	Liczba biegunów	4
Stopień ochrony	IP67	Wytrzymałość izolacji	100 MΩ
liczba rzędów z biegunami	1		

**Klasyfikacje**

ETIM 6.0	EC000438	ETIM 7.0	EC003557
ECLASS 9.1	27-44-02-05	ECLASS 10.0	27-44-02-23
ECLASS 11.0	27-44-02-23		

**Dopuszczenia**

ROHS Zgodny

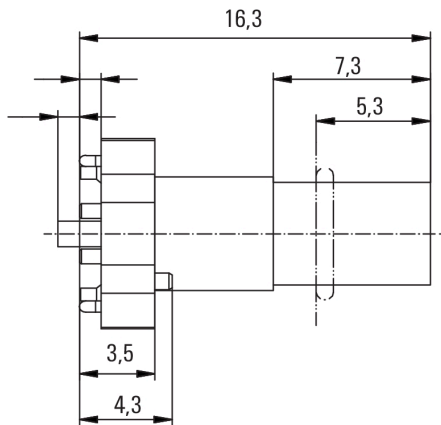
**SAID-M8B-4-SMT**

**Weidmüller Interface GmbH & Co. KG**  
 Klingenbergstraße 26  
 D-32758 Detmold  
 Germany

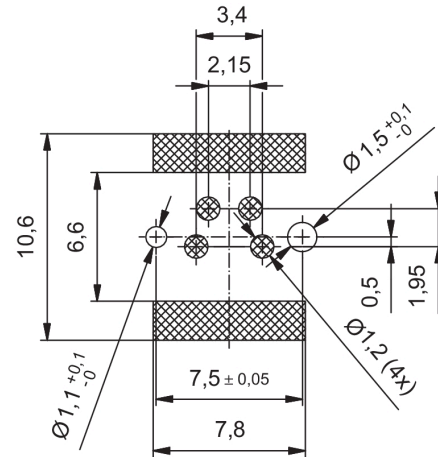
www.weidmueller.com

**Rysunki**

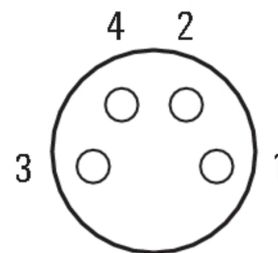
**Rysunek wymiarowy**



**Układ płytek obwodu drukowanego**



**Schemat biegunów**



M8 = none