

**SAID-M8B-4-SMT****Weidmüller Interface GmbH & Co. KG**

Klingenbergstraße 26

D-32758 Detmold

Germany

www.weidmueller.com

**Подобно иллюстрации**

В настоящее время компания Weidmüller является одним из ведущих международных поставщиков разъемов в отрасли. Важной составляющей данного семейства изделий являются цилиндрические разъемы, объединенные компанией Weidmüller под наименованием SAI. В ходе разработки изделий SAI инженеры Weidmüller неизменно сосредотачивают усилия на достижении представлений о рациональном и эффективном по затратам монтаже и – в сотрудничестве с главными пользователями продукции – поставляют на рынки тщательно продуманные изделия, которые устанавливают стандарты в отношении функциональности и качества по всему миру. Лучшими примерами этого являются новые распределители питания M12 с S- и T-кодировкой. Данные модули характеризуются чрезвычайно высокими значениями тока и напряжения. Это также позволяет использовать их, например, с трехфазными двигателями.

**Основные данные для заказа**

Исполнение	Встраиваемый штекер, M8, Гнездо, Количество полюсов: 4
Номер для заказа	<a href="#">2421840000</a>
Тип	SAID-M8B-4-SMT
GTIN (EAN)	4050118429626
Кол.	25 Шт.

**SAID-M8B-4-SMT****Weidmüller Interface GmbH & Co. KG**

Klingenbergstraße 26

D-32758 Detmold

Germany

www.weidmueller.com

**Технические данные****Размеры и массы**

Масса нетто	2,48 g
-------------	--------

**Экологическое соответствие изделия**

REACH SVHC	Lead 7439-92-1
------------	----------------

**Технические данные вставного разъема печатной платы**

Кодировка	M8 = отсутствует	Количество полюсов	4
Корпус	Гнездо M8	Экранированное соединение	Нет
Номинальное напряжение	30 V	Номинальное напряжение	60 В (3-полюсный) / 30 В (4-, 5- и 8-полюсный)
Номинальный ток	4 А	Номинальный ток	4 А (3-, 4- и 5-конт.) / 1,5 А (8-конт.)
Диапазон температур	-25...95 °C	Вид защиты	IP67
Поверхность контакта	Au (золото)	Основной материал корпуса	LCP
Соединительная резьба	M8	Момент затяжки	M8: 0,5 Нм
Прочность изоляции	100 MΩ	Степень загрязнения	3 (2 внутри герметичной области)
Циклы коммутации	≥ 100	Материал контакта	CuZn
Материал контргайки	CuZn, никелирование	Материал корпуса с фланцевым креплением	CuZn, никелирование

**Общие данные**

Основной материал корпуса	LCP	Соединительная резьба	M8
Материал контакта	CuZn	Поверхность контакта	Au (золото)
Вид защиты	IP67	Циклы коммутации	≥ 100

**Данные о материалах**

Материал контакта	CuZn	Поверхность контакта	Au (золото)
-------------------	------	----------------------	-------------

**Системные параметры**

Вид защиты	IP67	Количество полюсных рядов	1
Количество полюсов	4	Прочность изоляции	100 MΩ
Циклы коммутации	≥ 100		

**Классификации**

ETIM 6.0	EC000438	ETIM 7.0	EC003557
ECLASS 9.1	27-44-02-05	ECLASS 10.0	27-44-02-23
ECLASS 11.0	27-44-02-23		

**Сертификаты**

ROHS	Соответствовать
------	-----------------

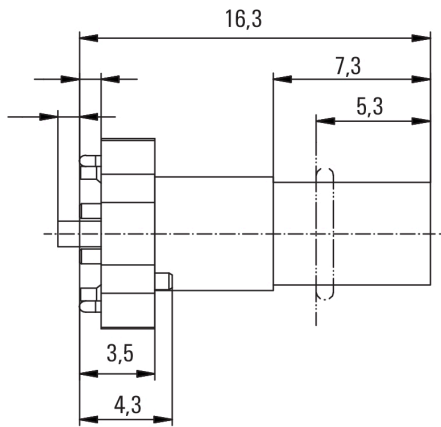
**SAID-M8B-4-SMT**

**Weidmüller Interface GmbH & Co. KG**  
 Klingenbergstraße 26  
 D-32758 Detmold  
 Germany

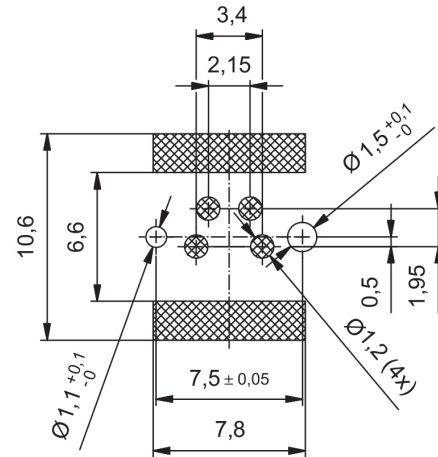
www.weidmueller.com

**Изображения**

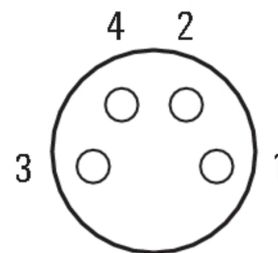
**Габаритный чертеж**



**Чертеж PCB платы**



**Схема контактов**



M8 = none