

## TOZ 24VDC ACT

Weidmüller Interface GmbH &amp; Co. KG

Klingenbergstraße 26

D-32758 Detmold

Germany

www.weidmueller.com

## Zdjęcie produktu



Podobny do przedstawionego na ilustracji

- 1 styk zwierny (MOS-FET)
- o szerokości 6,4 mm
- Prąd wyjściowy 2 A DC
- Wersja siłownika 24 V DC ze zoptymalizowanym okablowaniem: możliwość mostkowania, podłączenia bezpotencjałowego na wejściu (CC).

## Ogólne dane zamówieniowe

Wykonanie	TERMSERIES, przekaźniki półprzewodnikowe, 1 zestyk zwierny (MOS-FET), Znamionowe napięcie sterowania: 24 V DC $\pm 20\%$ , znamionowe napięcie załączające: 3...33 V DC, prąd trwały: 2 A, złącze sprężynowe
Nr zam.	<a href="#">1391690000</a>
Typ	TOZ 24VDC ACT
GTIN (EAN)	4050118192094
Ilość	10 Szt.

Data sporządzenia 18 marca 2021 22:24:48 CET

Aktualizacja katalogu 12.03.2021 / Zmiany techniczne zastrzeżone

## TOZ 24VDC ACT

Weidmüller Interface GmbH &amp; Co. KG

Klingenbergstraße 26

D-32758 Detmold

Germany

www.weidmueller.com

## Dane techniczne

## Wymiary i ciężary

Głębokość	87,8 mm	Głębokość (cale)	3,457 inch
Masa netto	28,8 g	Szerokość	6,4 mm
Szerokość (cale)	0,252 inch	Wysokość	90,5 mm
Wysokość (cale)	3,563 inch		

## Temperatury

Temperatura magazynowania	-40 °C...70 °C	Temperatura eksploatacyjna	-20 °C...60 °C
Wilgotność	5-95% wilgotności wzgl., T <sub>u</sub> = 40 °C, bez kondensacji		

## Prawdopodobieństwo usterki

MTTF	1 077 Lat
------	-----------

## Zgodność produktu z wymogami środowiska naturalnego

REACH SVHC	Lead 7439-92-1
------------	----------------

## dane znamionowe UL

Temperatura otoczenia (eksploatacyjna), maks.	60 °C	Zmniejszenie prądu znamionowego (omowe)	1.5 A @ 60 °C, 2 A @ 55 °C
Przekrój przyłącza AWG, min.	AWG 26	Przekrój przyłącza AWG, maks.	AWG 14
rodzaj przewodu	sztwywny przewód miedziany, elastyczny przewód miedziany	Stopień zanieczyszczenia środowiska	2

## Strona sterownicza

Napięcie cewki przekaźnika instalowanego jako zamiennik	24 V DC	Napięcie cewki przekaźnika instalowanego jako zamiennik różni się od znamionowego napięcia sterowania	Nie
Napięcie zadziałania / zwolnienia, typ.	14 V / 12.5 V DC	Natężenie zadziałania / zwolnienia, typ.	6.2 mA / 5.4 mA DC
Wskaźnik statusu	Zielona dioda LED	Znamionowe napięcie sterujące	24 V DC ± 20 %
moc znamionowa	280 mW	układ ochronny	Dioda zwrotna, Zabezpieczenie przez pomieszczeniem biegunów
znamionowy prąd sterujący	11.5 mA DC (± 10 %)		

## Strona obciążenia

Ciągły prąd	2 A	Napięcie znamionowe sterowania	3...33 V DC
Obwód ochronny strona obciążenia	Dioda zwrotna	Opóźnienie wyłączenia	< 1 ms
Opóźnienie włączenia	≤ 0.1 ms	Początkowy prąd rozruchowy	15 A / 10 ms
Prąd upływowy	< 10 µA	maks. częstotliwość przełączeniowa (napięcie sterujące DC)	300 Hz
min. prąd włączalny	5 mA	odporny na zwarcia	Nie
spadek napięcia przy maks. obciążeniu	≤ 120 mV		

## Dane zestyku

Typ zestyku	1 zestyk zwierny (MOS-FET)
-------------	----------------------------

## TOZ 24VDC ACT

Weidmüller Interface GmbH &amp; Co. KG

Klingenbergstraße 26

D-32758 Detmold

Germany

www.weidmueller.com

## Dane techniczne

## Dane ogólne

Wykonanie	Wersja elementu	
Szyna	TS 35	
Barwny	czarny	
Komponent o klasie palności UL94	Komponent	Obudowa
	Klasa palności UL94	V-0
	Komponent	Zatrask mocujący
	Klasa palności UL94	V-0

## Koordynacja izolacji

Kategoria przepięciowa	III	Napięcie znamionowe	300 V
Stopień ochrony	IP20	Stopień zanieczyszczenia	2
odstęp izolacyjny powierzchniowy i powietrzny strona sterowania - strona obciążenia	≥ 5,5 mm	udarowe napięcie wytrzymywane	6 kV (1,2/50 μs)
wytrzymałość napięciowa strona sterowania - strona obciążenia	2,5 kV <sub>eff</sub>	wytrzymałość napięciowa względem szyny nośnej	4 kV <sub>eff</sub> / 1 Min.

## Dalsze szczegóły aprobat / norm

Normy	DIN EN 50178	Nr certyfikatu (DNVGL)	TAA00001E5
Nr certyfikatu (cULus)	E141197		

## Dane przyłączeniowe

Metoda wykonywania złącz	złącze sprężynowe	Długość usunięcia izolacji przyłącza pomiarowego	8 mm
Zakres zacisków przyłącza pomiarowego	1,5 mm <sup>2</sup>	Zakres zaciskania, min.	0,14 mm <sup>2</sup>
Zakres zaciskania, maks.	2,5 mm <sup>2</sup>	przekrój przyłącza przewodu AWG, min.	AWG 26
przekrój przyłączeniowy przewodu AWG, maks.	AWG 14	Przekrój przyłącza przewodu, jednodrutowy, min.	0,14 mm <sup>2</sup>
Przekrój przyłącza przewodu, jednodrutowy, max.	2,5 mm <sup>2</sup>	Przekrój przyłącza przewodu, jednodrutowego, min. (AWG)	AWG 26
Przekrój przyłącza przewodu, jednodrutowego, maks. (AWG)	AWG 14	Przekrój przyłącza przewodu, cienki przewód wielodrutowy, min.	0,14 mm <sup>2</sup>
Przekrój przyłącza przewodu, z cienkiego drutu, maks.	2,5 mm <sup>2</sup>	Przekrój przyłącza przewodu, z cienkiego drutu, min. (AWG)	AWG 26
Przekrój przyłącza przewodu, z cienkiego drutu, maks. (AWG)	AWG 14	Przekrój przyłącza przewodu, cienki przewód wielodrutowy z tulejkami kablowymi DIN 46228/4, min.	0,14 mm <sup>2</sup>
Przekrój przyłącza przewodu, cienki przewód wielodrutowy z tulejkami kablowymi DIN 46228/4, maks.	1,5 mm <sup>2</sup>	przekrój przyłącza przewodu, cienkodrutowy, AEH (DIN 46228-1), min.	0,14 mm <sup>2</sup>
przekrój przyłącza przewodu, cienkodrutowy, AEH (DIN 46228-1), maks.	1,5 mm <sup>2</sup>	bliźniacza tulejka kablowa, min.	0,5 mm <sup>2</sup>
bliźniacza tulejka kablowa, maks.	1 mm <sup>2</sup>	Wielkość ostrza	0,6 x 3,5 mm
sprawdzian trzpieniowy wg 60 947-1	A1, B1		

## Klasyfikacje

ETIM 6.0	EC001504	ETIM 7.0	EC001504
ECLASS 9.0	27-37-16-04	ECLASS 9.1	27-37-16-04
ECLASS 10.0	27-37-16-04	ECLASS 11.0	27-37-16-04

## TOZ 24VDC ACT

**Weidmüller Interface GmbH & Co. KG**  
Klingenbergstraße 26  
D-32758 Detmold  
Germany

www.weidmueller.com

## Dane techniczne

### Dopuszczenia

Dopuszczenia



ROHS	Zgodny
UL File Number Search	E141197

### Pobieranie

Dopuszczenie/Certyfikat/Deklaracja zgodności	<a href="#">EU Konformitätserklärung / EU Declaration of Conformity</a>
Dane projektowe	<a href="#">STEP</a>
Dane projektowe	<a href="#">EPLAN, WSCAD</a>
Dokumentacja użytkownika	<a href="#">Beipackzettel / Package Insert – multilingual</a>

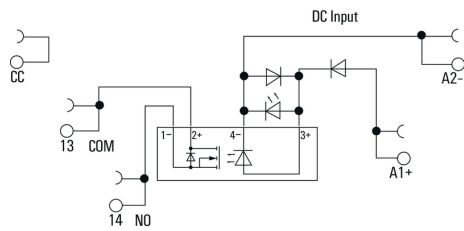
## TOZ 24VDC ACT

**Weidmüller Interface GmbH & Co. KG**  
Klingenbergstraße 26  
D-32758 Detmold  
Germany

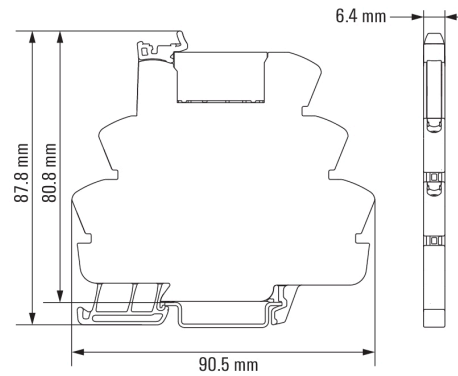
[www.weidmueller.com](http://www.weidmueller.com)

## Rysunki

### Schemat połączeń



### Rysunek wymiarowany



**Pozostałe**

**Type code TERMSERIES solid-state relay versions**



Kody typów