

TOZ 24VDC ACT

Weidmüller Interface GmbH & Co. KG

Klingenbergstraße 26

D-32758 Detmold

Germany

www.weidmueller.com

Produktbild



Abbildung ähnlich

- 1 Schließer (MOS-FET)
- 6,4 mm Baubreite
- 2 A DC Ausgangsstrom
- Verdrahtungsoptimierte 24 V DC-Aktorvariante:
Brückbarer, potentialfreier Anschluss im Ausgang (CC)

Allgemeine Bestelldaten

Ausführung	TERMSERIES, Halbleiterrelais, 1 Schließer (MOS-FET), Nennsteuerspannung: 24 V DC $\pm 20\%$, Nennschaltspannung: 3...33 V DC, Dauerstrom: 2 A, Zugfederanschluss
Best.-Nr.	1391690000
Typ	TOZ 24VDC ACT
GTIN (EAN)	4050118192094
VPE	10 Stück

Erstellungs-Datum 1. April 2021 11:06:03 MESZ

Katalogstand 12.03.2021 / Technische Änderungen vorbehalten

TOZ 24VDC ACT

Weidmüller Interface GmbH & Co. KG
 Klingenbergstraße 26
 D-32758 Detmold
 Germany

www.weidmueller.com

Technische Daten

Abmessungen und Gewichte

Breite	6,4 mm	Breite (inch)	0,252 inch
Höhe	90,5 mm	Höhe (inch)	3,563 inch
Nettogewicht	28,8 g	Tiefe	87,8 mm
Tiefe (inch)	3,457 inch		

Temperaturen

Lagertemperatur	-40 °C...70 °C	Betriebstemperatur	-20 °C...60 °C
Feuchtigkeit	5...95 % rel. Feuchte, T _u = 40 °C, keine Betauung		

Ausfallwahrscheinlichkeit

MTTF	1.077 Years
------	-------------

Umweltanforderungen

REACH SVHC	Lead 7439-92-1
------------	----------------

Bemessungsdaten UL

Umgebungstemperatur (Betrieb), max.	60 °C	Ausgangsstrom-Derating (ohmsch)	1,5 A @ 60 °C, 2 A @ 55 °C
Leiteranschlussquerschnitt AWG, min.	AWG 26	Leiteranschlussquerschnitt AWG, max.	AWG 14
Leiterart	starre Kupferleiter, feindrähtige Kupferleiter	Verschmutzungsgrad	2

Steuerseite

Ansprech-/Rückfallspannung, typ.	14 V / 12.5 V DC	Ansprech-/Rückfallstrom, typ.	6.2 mA / 5.4 mA DC
Nennleistung	280 mW	Nennsteuerspannung	24 V DC ± 20 %
Nennsteuerstrom	11.5 mA DC (±10 %)	Schutzschaltung	Freilaufdiode, Verpolungsschutz
Spulenspannung Ersatzrelais	24 V DC	Spulenspannung Ersatzrelais abweichend zur Nennsteuerspannung	Nein
Statusanzeige	LED grün		

Lastseite

Ausschaltverzögerung	< 1 ms	Dauerstrom	2 A
Einschaltstrom	15 A / 10 ms	Einschaltverzögerung	≤ 0.1 ms
Kurzschlussfest	Nein	Leckstrom	< 10 µA
Nennschaltspannung	3...33 V DC	Schutzschaltung Lastseite	Freilaufdiode
Spannungsfall bei max. Last	≤ 120 mV	max. Schaltfrequenz (DC Steuerspannung)	300 Hz
min. Schaltstrom	5 mA		

Kontaktdaten

Kontaktausführung	1 Schließer (MOS-FET)
-------------------	-----------------------

Allgemeine Daten

Ausführung	Aktorvariante
Tragschiene	TS 35

Erstellungs-Datum 1. April 2021 11:06:03 MESZ

TOZ 24VDC ACT

Weidmüller Interface GmbH & Co. KG
 Klingenbergstraße 26
 D-32758 Detmold
 Germany

www.weidmueller.com

Technische Daten

Farbe	schwarz	
Komponente mit Brennbarkeitsklasse nach UL94	Komponente	Gehäuse
	Brennbarkeitsklasse nach UL94	V-0
	Komponente	Haltebügel
	Brennbarkeitsklasse nach UL94	V-0

Isolationskoordination

Bemessungsspannung	300 V	Kriech- und Luftstrecke Steuerseite - Lastseite	≥ 5,5 mm
Schutzart	IP20	Spannungsfestigkeit Steuerseite - Lastseite	2,5 kV _{eff}
Spannungsfestigkeit zur Tragschiene	4 kV _{eff} / 1 Min.	Stehstoßspannung	6 kV (1,2/50 µs)
Verschmutzungsgrad	2	Überspannungskategorie	III

Erweiterte Angaben Zulassungen / Normen

Normen	DIN EN 50178	Zertifikat-Nr. (DNVGL)	TAA00001E5
Zertifikat-Nr. (cULus)	E141197		

Anschlussdaten

Leiteranschlusstechnik	Zugfederanschluss	Abisolierlänge Bemessungsanschluss	8 mm
Klemmbereich, Bemessungsanschluss	1,5 mm ²	Klemmbereich, min.	0,14 mm ²
Klemmbereich, max.	2,5 mm ²	Leiteranschlussquerschnitt AWG, min.	AWG 26
Leiteranschlussquerschnitt AWG, max.	AWG 14	Leiteranschlussquerschnitt, eindrätig, min.	0,14 mm ²
Leiteranschlussquerschnitt, eindrätig, max.	2,5 mm ²	Leiteranschlussquerschnitt, eindrätig, min. (AWG)	AWG 26
Leiteranschlussquerschnitt, eindrätig, max. (AWG)	AWG 14	Leiteranschlussquerschnitt, feindrätig, min.	0,14 mm ²
Leiteranschlussquerschnitt, feindrätig, max.	2,5 mm ²	Leiteranschlussquerschnitt, feindrätig, min. (AWG)	AWG 26
Leiteranschlussquerschnitt, feindrätig, max. (AWG)	AWG 14	Leiteranschlussquerschnitt, feindrätig AEH mit Kunststoffkragen DIN 46228/4, min.	0,14 mm ²
Leiteranschlussquerschnitt, feindrätig AEH mit Kunststoffkragen DIN 46228/4, max.	1,5 mm ²	Leiteranschlussquerschnitt, feindrätig, AEH (DIN 46228-1), min.	0,14 mm ²
Leiteranschlussquerschnitt, feindrätig, AEH (DIN 46228-1), max.	1,5 mm ²	Zwillings-Aderendhülse, min.	0,5 mm ²
Zwillings-Aderendhülse, max.	1 mm ²	Klingenmaß	0,6 x 3,5 mm
Lehrdorn nach 60 947-1	A1, B1		

Klassifikationen

ETIM 6.0	EC001504	ETIM 7.0	EC001504
ECLASS 9.0	27-37-16-04	ECLASS 9.1	27-37-16-04
ECLASS 10.0	27-37-16-04	ECLASS 11.0	27-37-16-04

Zulassungen

Zulassungen



ROHS	Konform
UL File Number Search	E141197

Erstellungs-Datum 1. April 2021 11:06:03 MESZ

TOZ 24VDC ACT

Weidmüller Interface GmbH & Co. KG
Klingenbergstraße 26
D-32758 Detmold
Germany

www.weidmueller.com

Technische Daten

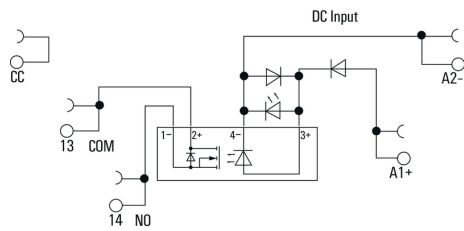
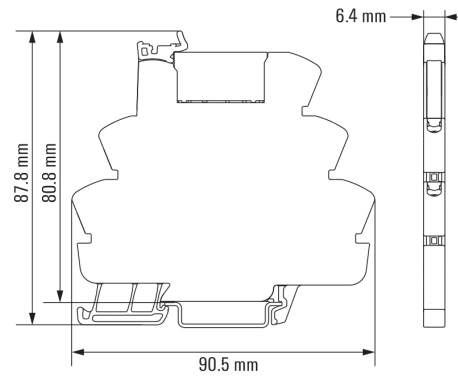
Downloads

Zulassung / Zertifikat / Konformitätsdokument	EU Konformitätserklärung / EU Declaration of Conformity
Engineering-Daten	STEP
Engineering-Daten	EPLAN, WSCAD
Anwenderdokumentation	Beipackzettel / Package Insert - multilingual

TOZ 24VDC ACT

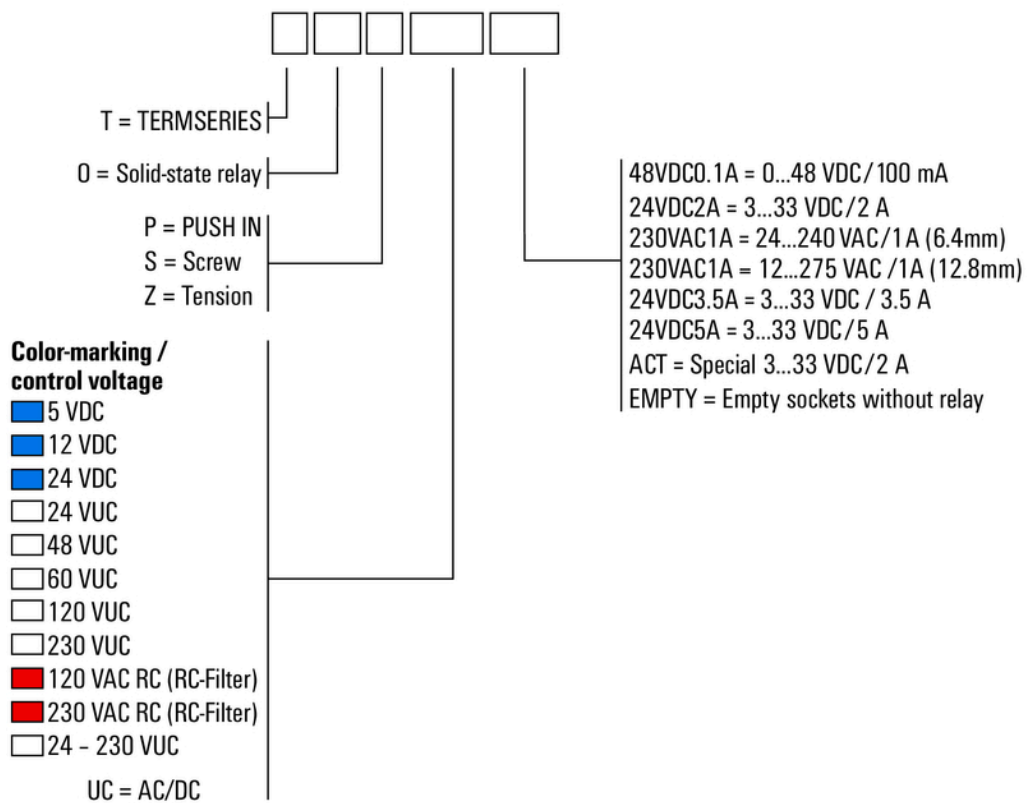
Weidmüller Interface GmbH & Co. KG
Klingenbergstraße 26
D-32758 Detmold
Germany

www.weidmueller.com

Zeichnungen**Schaltbild****Maßbild**

Sonstiges

Type code TERMSERIES solid-state relay versions



Typenschlüssel