

**BVZ 7.62IT/03/180MF2 SN BK BX**

**Weidmüller Interface GmbH & Co. KG**  
 Klingenbergstraße 26  
 D-32758 Detmold  
 Germany

www.weidmueller.com

**Изображение изделия**

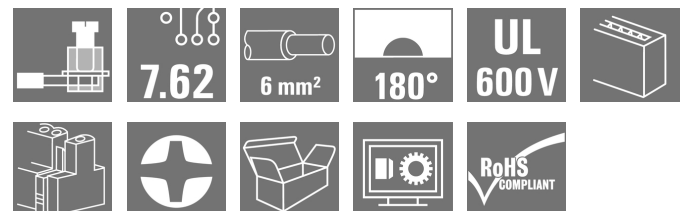
Изображение аналогичное

Гнездовой разъем 180° с шагом 7,62 для сетей питания ИТ-инфраструктуры. Соответствует требованиям стандарта UL 1059 600 В, класс С. В сочетании со штекерным соединителем SV 7.62 IT.. с опережающим контактом.

Соответствует расширенным требованиям по защите от прикосновения 5,5 мм для сетей питания ИТ-инфраструктуры согласно стандарту IEC 61800-5-1 для 400 В относительно земли.

Средний фланец с самофиксацией (допускающий опциональное привинчивание) уменьшает требуемое пространство на ширину одного шага по сравнению с традиционными решениями.

По запросу также предлагается без фиксатора среднего фланца.

**Основные данные для заказа**

Исполнение	Штекерный соединитель печатной платы, Гнездовой разъем, 7.62 мм, Количество полюсов: 3, 180°, Винтовое соединение, Диапазон зажима, макс.: 10 мм², Ящик
Номер для заказа	<a href="#">1156720000</a>
Тип	BVZ 7.62IT/03/180MF2 SN BK BX
GTIN (EAN)	403224894382 1
Кол.	40 Шт.
Продуктное отношение	IEC: 1000 V / 41 A / 0.2 - 10 mm² UL: 600 V / 40.5 A / AWG 24 - AWG 8
Упаковка	Ящик

**BVZ 7.62IT/03/180MF2 SN BK BX****Weidmüller Interface GmbH & Co. KG**

Klingenbergstraße 26

D-32758 Detmold

Germany

www.weidmueller.com

**Технические данные****Размеры и массы**

Высота	26,1 мм	Высота (в дюймах)	1,028 inch
Глубина	43,1 мм	Глубина (дюймов)	1,697 inch
Масса нетто	18,936 g	Ширина	30,48 мм
Ширина (в дюймах)	1,2 inch		

**Упаковка**

Упаковка	Ящик	Длина VPE	35 мм
VPE с	135 мм	Высота VPE	350 мм

**Системные параметры**

Серия изделия	OMNIMATE Power — серия BV/SV 7.62IT	Вид соединения	Полевое соединение
Метод проводного соединения	Винтовое соединение	Шаг в мм (P)	7,62 мм
Шаг в дюймах (P)	0,3 inch	Направление вывода кабеля	180°
Количество полюсов	3	L1 в мм	22,86 мм
L1 в дюймах	0,9 inch	Количество рядов	1
Количество полюсных рядов	1	Расчетное сечение	6 mm <sup>2</sup>
Защита от прикосновения согласно DIN VDE 57 106	защита от доступа пальцем	Защита от прикосновения согласно DIN VDE 0470	IP 20
Объемное сопротивление	4,50 МОм	Кодируемый	Да
Длина зачистки изоляции	12 мм	Момент затяжки, мин.	0,5 Nm
Момент затяжки, макс.	0,6 Nm	Зажимной винт	M 3
Лезвие отвертки	0,6 x 3,5	Циклы коммутации	25
Усилие вставки на полюс, макс.	14 N	Усилие вытягивания на полюс, макс.	14 N

**Данные о материалах**

Изоляционный материал	PA GF	Цветовой код	черный
Таблица цветов (аналогич.)	RAL 9011	Группа изоляционного материала	II
Сравнительный показатель пробоя (CTI)	>= 500	Класс пожаростойкости UL 94	V-0
Материал контакта	Медный сплав	Поверхность контакта	луженые
Структура слоев штепсельного контакта	6...8 µm Sn глянцевый	Температура хранения, мин.	-40 °C
Температура хранения, макс.	70 °C	Рабочая температура, мин.	-50 °C
Рабочая температура, макс.	125 °C	Температурный диапазон монтажа, мин.	-25 °C
Температурный диапазон монтажа, макс.	125 °C		

**Провода, подходящие для подключения**

Диапазон зажима, мин.	0,2 mm <sup>2</sup>
Диапазон зажима, макс.	10 mm <sup>2</sup>
Одножильный, мин. H05(07) V-U	0,2 mm <sup>2</sup>
Одножильный, макс. H05(07) V-U	6 mm <sup>2</sup>
Гибкий, мин. H05(07) V-K	0,5 mm <sup>2</sup>
Гибкий, макс. H05(07) V-K	10 mm <sup>2</sup>
С наконечником DIN 46 228/4, мин.	0,25 mm <sup>2</sup>
С наконечником DIN 46 228/4, макс.	6 mm <sup>2</sup>
с обжимной втулкой для фиксации концов проводов, DIN 46228 часть 1, мин.	0,25 mm <sup>2</sup>

**BVZ 7.62IT/03/180MF2 SN BK BX**

**Weidmüller Interface GmbH & Co. KG**  
Klingenbergstraße 26  
D-32758 Detmold  
Germany

[www.weidmueller.com](http://www.weidmueller.com)

**Технические данные**

С кабельным наконечником согласно  $6 \text{ mm}^2$   
DIN 46 228/1, макс.

Нутрометр в соответствии с EN 60999 2,8 мм x 2,0 мм; 2,4 мм  
a x b;  $\varnothing$

## BVZ 7.62IT/03/180MF2 SN BK BX

Weidmüller Interface GmbH &amp; Co. KG

Klingenbergstraße 26

D-32758 Detmold

Germany

www.weidmuller.com

## Технические данные

Зажимаемый проводник	Сечение подсоединяемого провода	Тип	тонкожильный провод
		номин.	0,5 mm <sup>2</sup>
кабельный наконечник		Длина снятия изоляции	номин. 14 мм
		Рекомендованная обжимная втулка для фиксации концов проводов	<a href="#">H0.5/18 OR</a>
Сечение подсоединяемого провода	Сечение подсоединяемого провода	Тип	тонкожильный провод
		номин.	1 mm <sup>2</sup>
кабельный наконечник		Длина снятия изоляции	номин. 15 мм
		Рекомендованная обжимная втулка для фиксации концов проводов	<a href="#">H1.0/18 GE</a>
Сечение подсоединяемого провода	Сечение подсоединяемого провода	Тип	тонкожильный провод
		номин.	1,5 mm <sup>2</sup>
кабельный наконечник		Длина снятия изоляции	номин. 15 мм
		Рекомендованная обжимная втулка для фиксации концов проводов	<a href="#">H1.5/18D SW</a>
		Длина снятия изоляции	номин. 12 мм
		Рекомендованная обжимная втулка для фиксации концов проводов	<a href="#">H1.5/12</a>
Сечение подсоединяемого провода	Сечение подсоединяемого провода	Тип	тонкожильный провод
		номин.	0,75 mm <sup>2</sup>
кабельный наконечник		Длина снятия изоляции	номин. 14 мм
		Рекомендованная обжимная втулка для фиксации концов проводов	<a href="#">H0.75/18 W</a>
Сечение подсоединяемого провода	Сечение подсоединяемого провода	Тип	тонкожильный провод
		номин.	2,5 mm <sup>2</sup>
кабельный наконечник		Длина снятия изоляции	номин. 14 мм
		Рекомендованная обжимная втулка для фиксации концов проводов	<a href="#">H2.5/19D BL</a>
		Длина снятия изоляции	номин. 12 мм
		Рекомендованная обжимная втулка для фиксации концов проводов	<a href="#">H2.5/12</a>
Сечение подсоединяемого провода	Сечение подсоединяемого провода	Тип	тонкожильный провод
		номин.	4 mm <sup>2</sup>
кабельный наконечник		Длина снятия изоляции	номин. 12 мм
		Рекомендованная обжимная втулка для фиксации концов проводов	<a href="#">H4.0/12</a>
		Длина снятия изоляции	номин. 14 мм
		Рекомендованная обжимная втулка для фиксации концов проводов	<a href="#">H4.0/20D GR</a>
Дата создания 7 апреля 2021 г. 5:51:12 CEST	Сечение подсоединяемого провода	Тип	тонкожильный провод
Статус каталога 12.03.2021 / Право на внесение технических изменений	кабельный наконечник	номин.	6 mm <sup>2</sup>
		Длина снятия изоляции	номин. 14 мм

**BVZ 7.62IT/03/180MF2 SN BK BX**

**Weidmüller Interface GmbH & Co. KG**  
 Klingenbergstraße 26  
 D-32758 Detmold  
 Germany

www.weidmueller.com


**Технические данные**

Текст ссылки      Наружный диаметр пластиковой манжеты не должен превышать размер шага (P), Длина кабельных наконечников подбирается в зависимости от типа продукта и номинального напряжения.

**Номинальные характеристики по IEC**

пройдены испытания по стандарту	IEC 60664-1, IEC 61984	Номинальный ток, мин. кол-во контактов (Tu = 20 °C)	41 A
Номинальный ток, мин. кол-во контактов (Tu = 40 °C)	41 A	Номинальное импульсное напряжение при категории помехозащищенности/ Категория загрязнения II/2	1 000 V
Номинальное импульсное напряжение при категории помехозащищенности/ Категория загрязнения III/2	1 000 V	Номинальное импульсное напряжение при категории помехозащищенности/ Категория загрязнения III/3	800 V
Номинальное импульсное напряжение при категории помехозащищенности/ Категория загрязнения II/2	6 kV	Номинальное импульсное напряжение при категории помехозащищенности/ Категория загрязнения III/2	8 kV
Номинальное импульсное напряжение при категории помехозащищенности/ Категория загрязнения III/3	8 kV	Устойчивость к воздействию кратковременного тока	3 x 1 сек. с 420 A

**Номинальные характеристики по CSA**

Институт (CSA)		Сертификат № (CSA)	200039-1121690
Номинальное напряжение (группа использования B/CSA)	600 V	Номинальное напряжение (группа использования C/CSA)	600 V
Номинальное напряжение (группа использования D/CSA)	600 V	Номинальный ток (группа использования B/CSA)	40,5 A
Номинальный ток (группа использования C/CSA)	40,5 A	Номинальный ток (группа использования D/CSA)	5 A
Поперечное сечение подключаемого провода AWG, мин.	AWG 24	Поперечное сечение подключаемого провода AWG, макс.	AWG 8
Ссылка на утвержденные значения	В технических характеристиках приведены максимальные значения, подробные сведения см. в сертификате об утверждении.		

## BVZ 7.62IT/03/180MF2 SN BK BX

Weidmüller Interface GmbH & Co. KG  
Klingenbergstraße 26  
D-32758 Detmold  
Germany

www.weidmueller.com

## Технические данные

## Номинальные характеристики по UL 1059

Институт (cURus)



Сертификат № (cURus)

E60693

Номинальное напряжение (группа использования В/UL 1059)	600 V	Номинальное напряжение (группа использования С/UL 1059)	600 V
Номинальное напряжение (группа использования D/UL 1059)	600 V	Номинальный ток (группа использования В/UL 1059)	40,5 A
Номинальный ток (группа использования С/UL 1059)	40,5 A	Номинальный ток (группа использования D/UL 1059)	5 A
Поперечное сечение подключаемого провода AWG, мин.	AWG 24	Поперечное сечение подключаемого провода AWG, макс.	AWG 8
Ссылка на утвержденные значения	В технических характеристиках приведены максимальные значения, подробные сведения см. в сертификате об утверждении.		

## Классификации

ETIM 6.0	EC002638	ETIM 7.0	EC002638
ECLASS 9.0	27-44-03-09	ECLASS 9.1	27-44-03-09
ECLASS 10.0	27-44-03-09	ECLASS 11.0	27-46-02-02

## Важное примечание

Соответствие IPC	Заявление о соответствии: все изделия разрабатываются, производятся и поставляются в соответствии с установленными международными стандартами и нормами и соответствуют характеристикам, указанным в технической документации, а также обладают декоративными свойствами в соответствии с IPC-A-610, "Класс 2". Любые другие запросы информации об изделиях могут быть рассмотрены по запросу.
Примечания	<ul style="list-style-type: none"> <li>• Дополнительные цвета — по запросу</li> <li>• Номинальный ток указан для номин. сечения и мин. числа контактов.</li> <li>• Кабельный наконечник с изоляцией согласно DIN 46228/4</li> <li>• Кабельный наконечник без изоляции согласно DIN 46228/1</li> <li>• Р на чертеже – шаг</li> <li>• Расчетные данные относятся к соответствующему компоненту. Воздушные зазоры и пути утечки к другим компонентам должны быть сформированы согласно соответствующим стандартам, регламентирующим применение.</li> <li>• MFX и MSFX: X= положение среднего фланца, например MF2, MSF3</li> <li>• Длительное хранение продукта при средней температуре 50 °C и средней влажности 70%, 36 месяцев</li> </ul>

## Сертификаты

Сертификаты



ROHS	Соответствовать
UL File Number Search	E60693

**BVZ 7.62IT/03/180MF2 SN BK BX**

**Weidmüller Interface GmbH & Co. KG**  
Klingenbergstraße 26  
D-32758 Detmold  
Germany

[www.weidmueller.com](http://www.weidmueller.com)

## Технические данные

### Загрузки

Одобрение / сертификат / документ о соответствии	<a href="#">Declaration of the Manufacturer</a>
Технические данные	<a href="#">STEP</a>
Технические данные	<a href="#">EPLAN, WSCAD</a>
Пользовательская документация	<a href="#">QR-Code product handling video</a>

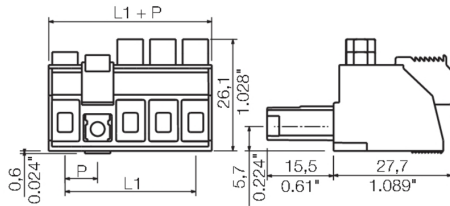
## BVZ 7.62IT/03/180MF2 SN BK BX

**Weidmüller Interface GmbH & Co. KG**  
 Klingenbergstraße 26  
 D-32758 Detmold  
 Germany

www.weidmueller.com

## Изображения

### Dimensional drawing



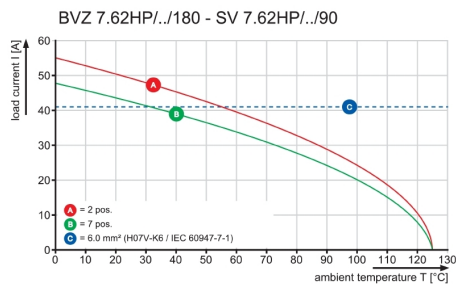
### Connection diagram

6	M(S)F6	o	o	o	o	o	X	o
6	M(S)F5	o	o	o	o	X	o	o
6	M(S)F4	o	o	o	X	o	o	o
6	M(S)F3	o	o	X	o	o	o	o
6	M(S)F2	o	X	o	o	o	o	o
5	M(S)F5	o	o	o	o	X	o	o
5	M(S)F4	o	o	o	X	o	o	o
5	M(S)F3	o	o	X	o	o	o	o
5	M(S)F2	o	X	o	o	o	o	o
4	M(S)F4	o	o	o	X	o	o	o
4	M(S)F3	o	o	X	o	o	o	o
4	M(S)F2	o	X	o	o	o	o	o
3	M(S)F3	o	o	X	o	o	o	o
3	M(S)F2	o	X	o	o	o	o	o
2	M(S)F2	o	X	o	o	o	o	o

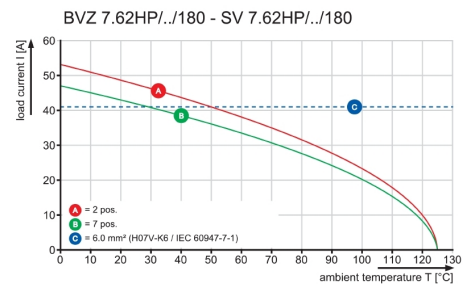
  

NO OF POLES	X = MIDDLE FLANGE POSITION	POS. 1 2 3 4 5 6 7						

### Graph

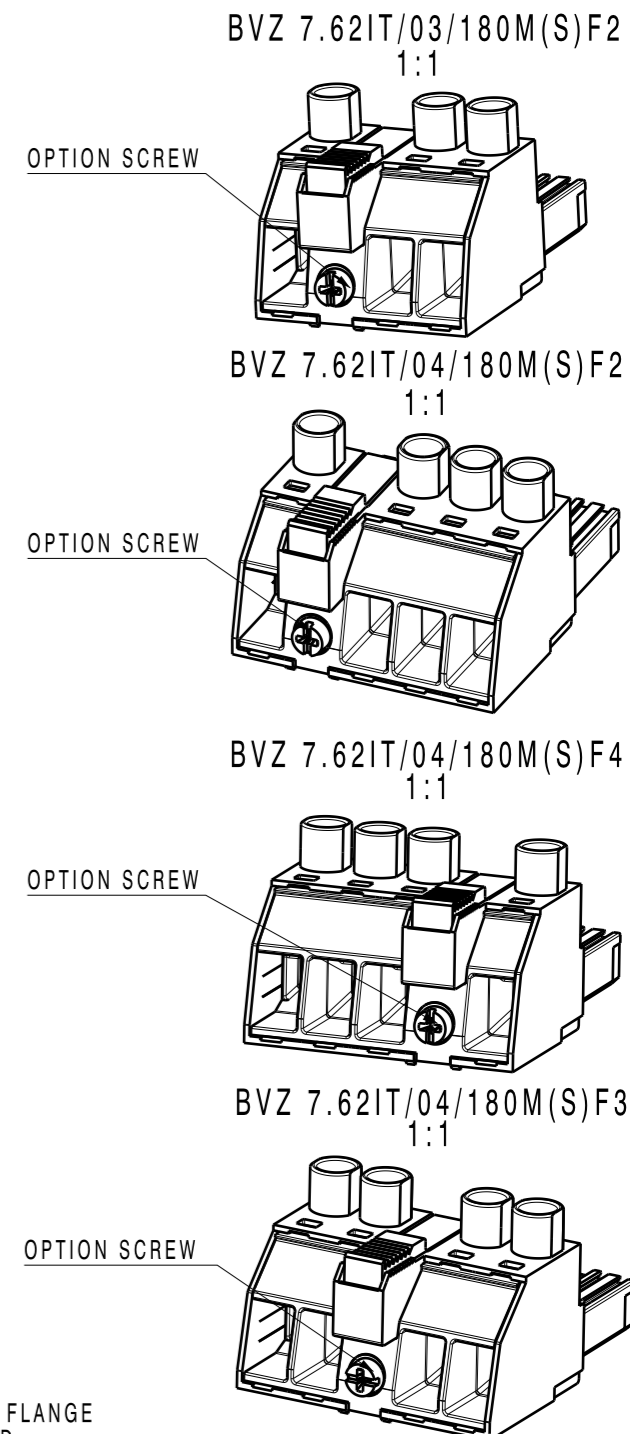
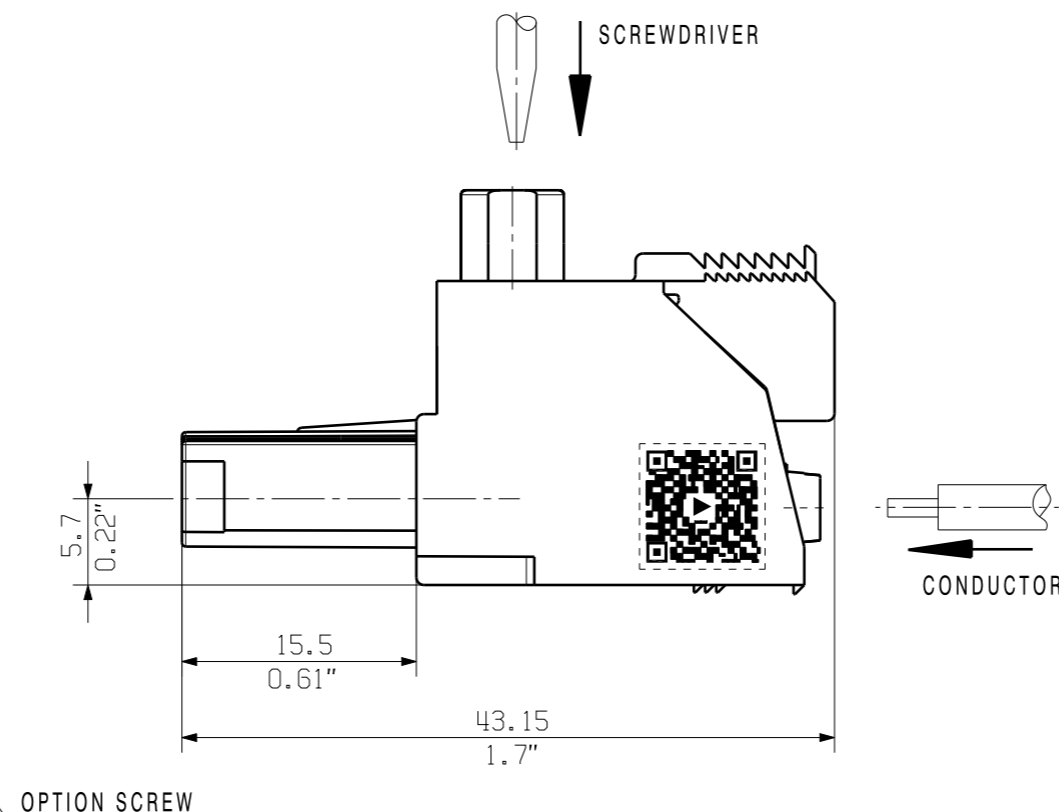
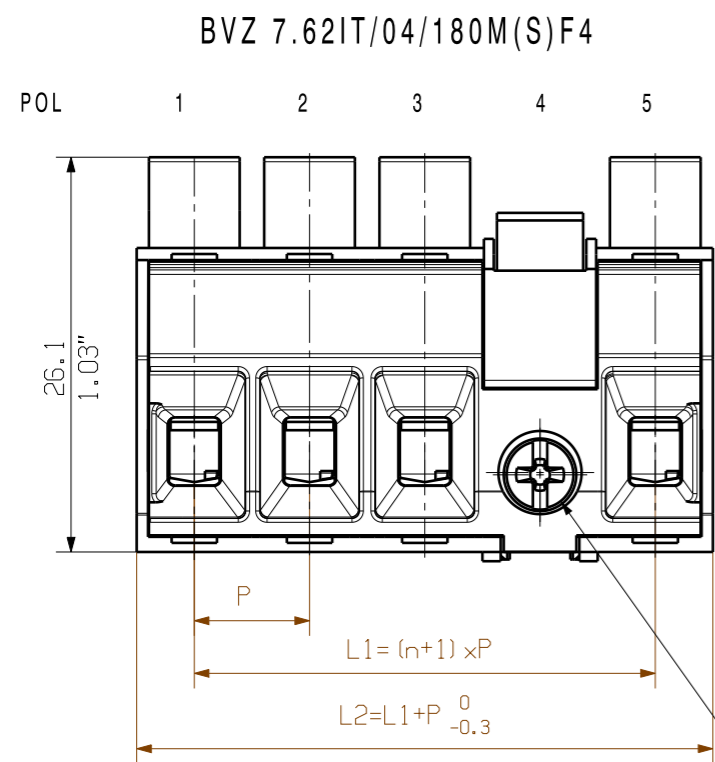


### Graph



The reproduction, distribution and utilization of this document as well as the communication of its contents to others without explicit authorization is prohibited. Offenders will be held liable for the payment of damages. Weidmüller exclusively reserves the right to file for patents, utility models or designs.

© Weidmüller Interface GmbH & Co. KG



P= RASTER/PITCH  
MF = MITTELFANSCH/MIDDLE FLANGE  
PE= POTENTIAL ERDE/GROUND  
n= POLZAHL/NO. OF POLES  
POL= POL/POLES

BVZ7.62IT/03/180 MF 2	POL	MF	POL	POL		7	53,34	2,10
BVZ7.62IT/04/180 MF 3	POL	POL	MF	POL	POL	6	45,72	1,80
BVZ7.62IT/04/180 MF 4	POL	POL	POL	MF	POL	5	38,10	1,50
BVZ7.62IT/04/180 MF 2	POL	MF	POL	POL	POL	4	30,48	1,20
						3	22,86	0,90
						2	15,24	0,60
BEZEICHNUNG/ PART NAME	1	2	3	4	5	n	MM	INCH
	POSITION					L1		

For the mounting of PCBs, it should be noted that the rated data given in the catalogue relates only to the connection elements. The necessary creepage and clearance paths must be observed in connection with the respective applicant in accordance to VDE 0110. The current-carrying capacity and pitch tolerance is to be determined according to DIN IEC 326 part 3 very fine.

Weidmüller PCB components are tested to the DIN VDE 0627 standard, and are valid for its field of application. Provided that the components are used to the intended purpose, all requirements with respect to the occurring of electrical, mechanical, thermic and corrosive stress will be satisfied.

**HINWEIS: QR Code bitte noch nicht berücksichtigen!**  
**INFORMATION: Please do not consider the QR code yet**

GENERAL TOLERANCE:  
DIN ISO 2768-mK

EC00001333	Prim PLM Part No.: 011202	Prim ERP Part No.: 1312730000
RoHS COMPLIANT	Max. nos.	<b>Weidmüller</b>
First Issue Date 24.06.2011	Modification	<b>50052</b> Drawing no. Issue no. Sheet 02 of 05 sheets
Drawn 29.04.2019 Helis, Maria	Date Name	<b>BVZ 7.62IT/././180MF...</b> BUCHSENLEISTE SOCKET BLOCK
Responsible Döhrrer, Karl	Date Name	
Approved 14.05.2019 Lang, Thomas	Date Name	
Scale: 2:1	Size: A3	Product file: 7391 BVZ7.62HP_MF