

SAIEW-M12S-4-FTL**Weidmüller Interface GmbH & Co. KG**

Klingenbergstraße 26

D-32758 Detmold

Germany

www.weidmueller.com

Подобно иллюстрации

В настоящее время компания Weidmüller является одним из ведущих международных поставщиков разъемов в отрасли. Важной составляющей данного семейства изделий являются цилиндрические разъемы, объединенные компанией Weidmüller под наименованием SAI. В ходе разработки изделий SAI инженеры Weidmüller неизменно сосредотачивают усилия на достижении представлений о рациональном и эффективном по затратам монтаже и – в сотрудничестве с главными пользователями продукции – поставляют на рынки тщательно продуманные изделия, которые устанавливают стандарты в отношении функциональности и качества по всему миру. Лучшими примерами этого являются новые распределители питания M12 с S- и T-кодировкой. Данные модули характеризуются чрезвычайно высокими значениями тока и напряжения. Это также позволяет использовать их, например, с трехфазными двигателями.

Основные данные для заказа

| | |
|------------------|---|
| Исполнение | Встраиваемый штекер, M12, M 12, Количество полюсов: 4, Фронтальный монтаж |
| Номер для заказа | 2423780000 |
| Тип | SAIEW-M12S-4-FTL |
| GTIN (EAN) | 4050118432466 |
| Кол. | 10 Шт. |

SAIEW-M12S-4-FTL**Weidmüller Interface GmbH & Co. KG**

Klingenbergstraße 26

D-32758 Detmold

Germany

www.weidmueller.com

Технические данные**Размеры и массы**

| | |
|-------------|--------|
| Масса нетто | 14,5 g |
|-------------|--------|

Экологическое соответствие изделия

| | |
|------------|----------------|
| REACH SVHC | Lead 7439-92-1 |
|------------|----------------|

Технические данные вставного разъема печатной платы

| | | | |
|---|--|--------|--|
| Вид монтажа | Фронтальный монтаж | | |
| Кодировка | A | | |
| Количество полюсов | 4 | | |
| Корпус | Штекер M12 | | |
| Монтажная резьба | M12 | | |
| Экранированное соединение | Нет | | |
| Номинальное напряжение | 250 V | | |
| Номинальное напряжение | 250 В (4-полюсный) / 60 В (5-полюсный) | | |
| Номинальный ток | 4 А | | |
| Номинальный ток | 4 А | | |
| Диапазон температур | -30...80 °C | | |
| Вид защиты | IP67 | | |
| Поверхность контакта | Au (золото) | | |
| Основной материал корпуса | CuZn, никелированный | | |
| Соединительная резьба | M12 | | |
| Момент затяжки | M12: 0,8 Нм | | |
| Монтажная резьба | M 12 | | |
| Диапазон монтажных моментов затяжки | 1.2 Nm | | |
| Монтажный момент затяжки (блок) | макс. | 1,2 Nm | |
| Прочность изоляции | 100 MΩ | | |
| Степень загрязнения | 3 (2 внутри герметичной области) | | |
| Циклы коммутации | ≥ 100 | | |
| Материал контакта | CuZn | | |
| Материал контргаяк | CuZn, никелирование | | |
| Материал корпуса с фланцевым креплением | CuZn, никелирование | | |

Общие данные

| | | | |
|---------------------------|----------------------|-----------------------|-------------|
| Основной материал корпуса | CuZn, никелированный | Соединительная резьба | M12 |
| Материал контакта | CuZn | Поверхность контакта | Au (золото) |
| Вид монтажа | Фронтальный монтаж | Вид защиты | IP67 |
| Циклы коммутации | ≥ 100 | | |

Данные о материалах

| | | | |
|-------------------|------|----------------------|-------------|
| Материал контакта | CuZn | Поверхность контакта | Au (золото) |
|-------------------|------|----------------------|-------------|

Системные параметры

| | | | |
|--------------------|-------|---------------------------|--------|
| Вид защиты | IP67 | Количество полюсных рядов | 1 |
| Количество полюсов | 4 | Прочность изоляции | 100 MΩ |
| Циклы коммутации | ≥ 100 | | |

SAIEW-M12S-4-FTL**Weidmüller Interface GmbH & Co. KG**
Klingenbergstraße 26
D-32758 Detmold
Germanywww.weidmueller.com**Технические данные****Классификации**

| | | | |
|-------------|-------------|-------------|-------------|
| ETIM 6.0 | EC002638 | ETIM 7.0 | EC003568 |
| ECLASS 9.0 | 27-44-03-09 | ECLASS 9.1 | 27-44-03-09 |
| ECLASS 10.0 | 27-44-03-09 | ECLASS 11.0 | 27-44-01-10 |

Сертификаты

| | |
|------|-----------------|
| ROHS | Соответствовать |
|------|-----------------|

SAIEW-M12S-4-FTL

Weidmüller Interface GmbH & Co. KG
 Klingenbergstraße 26
 D-32758 Detmold
 Germany

www.weidmueller.com

Изображения

Габаритный чертёж

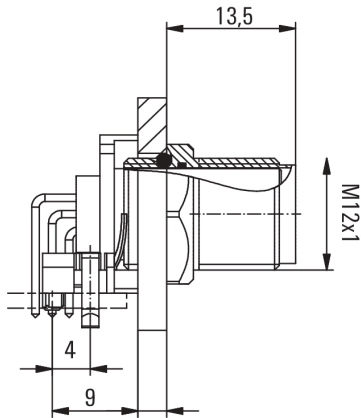
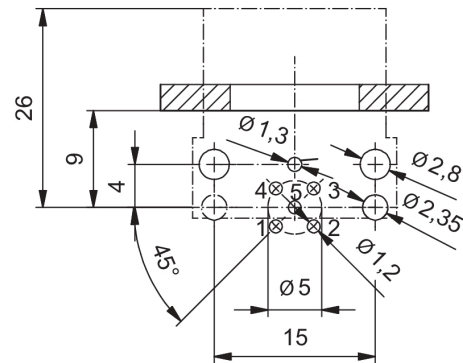


Чертёж PCB платы



Вырез в панели

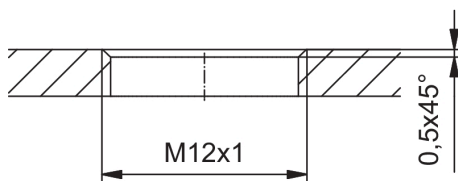


Схема контактов

