

**RCMKITZ 24VDC 4CO LED****Weidmüller Interface GmbH & Co. KG**

Klingenbergstraße 26

D-32758 Detmold

Germany

www.weidmueller.com

**Ogólne dane zamówieniowe**

Wykonanie	RIDERSERIES RCM, Moduł przekaźnikowy, Liczba styków: 4, Zestyk przełączny z przyciskiem kontrolnym AgNi 90/10, Znamionowe napięcie sterowania: 24 V DC, prąd trwały: 6 A, złącze sprężynowe
Nr zam.	<a href="#">8798740000</a>
Typ	RCMKITZ 24VDC 4CO LED
GTIN (EAN)	403224849436 1
Ilość	10 Szt.
Właściwa podstawka	<a href="#">8783920000</a>
Właściwy przekaźnik	<a href="#">8690200000</a>

Data sporządzenia 21 marca 2021 04:34:30 CET

## RCMKITZ 24VDC 4CO LED

Weidmüller Interface GmbH &amp; Co. KG

Klingenbergstraße 26

D-32758 Detmold

Germany

www.weidmueller.com

## Dane techniczne

## Wymiary i ciężary

Głębokość	79 mm	Głębokość (cale)	3,11 inch
Masa netto	122,2 g	Szerokość	27 mm
Szerokość (cale)	1,063 inch	Wysokość	101 mm
Wysokość (cale)	3,976 inch		

## Temperatury

Temperatura magazynowania	-40 °C...70 °C	Temperatura eksploatacyjna	-40 °C...70 °C
Wilgotność	40°C / 93% wilgotności względnej, bez kondensacji		

## Zgodność produktu z wymogami środowiska naturalnego

REACH SVHC	Lead 7439-92-1
------------	----------------

## Strona sterownicza

Napięcie zadziałania / zwolnienia, typ.	18 V / 2.4 V DC	Prąd znamionowy DC	31,3 mA
Rezystancja cewki	777 Ω ± 10 %	Wskazanie statusu	Zielona dioda LED
Znamionowe napięcie sterujące	24 V DC	moc znamionowa	750 mW
układ ochronny	Dioda zwrotna		

## Strona obciążenia

Ciągły prąd	6 A	Napięcie znamionowe sterowania	250 V AC
Napięcie łączeniowe AC, max.	240 V	Obciążalność przy napięciu przemiennym (obciążenie rezystancyjne), maks.	1500 VA
Obciążalność przy napięciu stałym (obciążenie rezystancyjne), maks.	144 W @ 24 V	Opóźnienie wyłączenia	≤ 10 ms
Opóźnienie włączenia	≤ 15 ms	Początkowy prąd rozruchowy	12 A / 20 ms
max. częstotliwość załączania przy obciążeniu znamionowym	0,1 Hz	min. moc włączalna	1 mA @ 24 V, 10 mA @ 12 V, 100 mA @ 5 V

## Dane zestyku

Typ zestyku	4 Zestyk przełączny z przyciskiem kontrolnym (AgNi 90/10)	Żywotność mechaniczna	Cewka AC 20 x 10 <sup>6</sup> cykli przełączania, Cewka DC 30 x 10 <sup>6</sup> cykli przełączania
-------------	---	-----------------------	--

## Dane ogólne

Szyna	TS 35	Przycisk testowy	tak (zamykane)
Mechaniczny wskaźnik położenia przełącznika	Tak	Barwny	czarny
Klasa palności wg UL 94	V-2		

**RCMKITZ 24VDC 4CO LED****Weidmüller Interface GmbH & Co. KG**

Klingenbergstraße 26

D-32758 Detmold

Germany

www.weidmueller.com

**Dane techniczne****Koordynacja izolacji**

Kategoria przepięciowa	III	Napięcie znamionowe	240 V
Odstęp wejście – wyjście po izolacji oraz izolacyjny powietrzny	≥ 4 mm	Stopień ochrony	IP20
Stopień zanieczyszczenia	2	Wytrzymałość dielektryczna otwartego styku	1,2 kV <sub>efekt.</sub> / 1 min.
Wytrzymałość dielektryczna, wejście/wyjście	2,5 KV <sub>eff</sub> / 1 min.	udarowe napięcie wytrzymywane	5 kV (1,2/50 μs)

**Dalsze szczegóły aprobat / norm**

Normy	DIN EN 50178	Nr certyfikatu (CSA) przełącznik	249409-2426937
Nr certyfikatu (cURus) przełącznik	E224238	Nr certyfikatu (cURus) podstawka	E223759

**Dane przyłączeniowe**

Metoda wykonywania złącz	złącze sprężynowe	Zakres zacisków przyłącza pomiarowego	1,5 mm <sup>2</sup>
Zakres zaciskania, min.	0,5 mm <sup>2</sup>	Zakres zaciskania, maks.	1,5 mm <sup>2</sup>
Wielkość ostrza	0,4 x 2,5 mm		

**Klasyfikacje**

ETIM 6.0	EC001437	ETIM 7.0	EC001437
ECLASS 9.0	27-37-16-01	ECLASS 9.1	27-37-16-01
ECLASS 10.0	27-37-16-01	ECLASS 11.0	27-37-16-01

**Dopuszczenia**

Dopuszczenia



ROHS

Zgodny

**Pobieranie**

Dopuszczenie/Certyfikat/Deklaracja zgodności

[EU Konformitätserklärung / EU Declaration of Conformity](#)

Dane projektowe

[EPLAN, WSCAD](#)

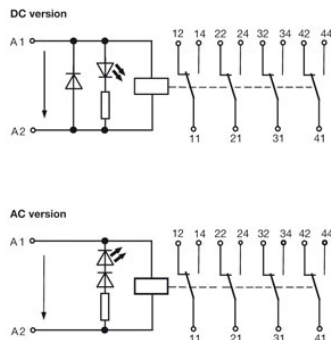
## RCMKITZ 24VDC 4CO LED

**Weidmüller Interface GmbH & Co. KG**  
 Klingenbergstraße 26  
 D-32758 Detmold  
 Germany

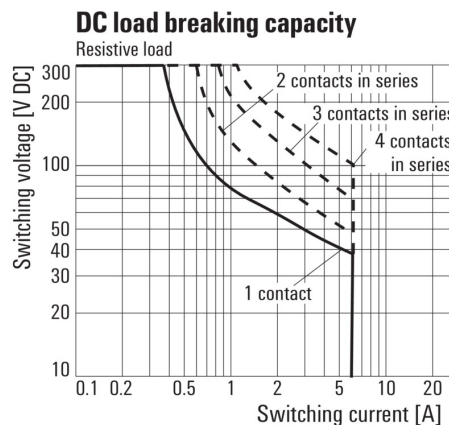
www.weidmueller.com

## Rysunki

### Schemat połączeń

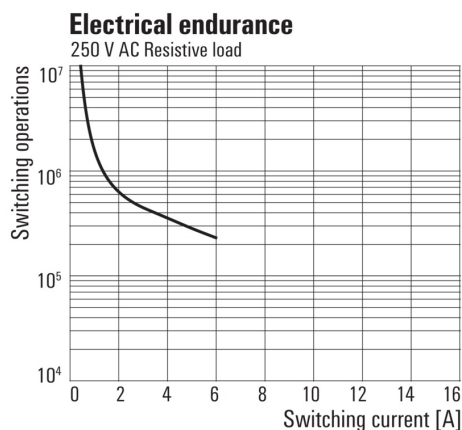


### Wykres



Charakterystyka ograniczenia prądu obciążenia DC  
 Obciążenie rezystancyjne

### Wykres



Trwałość elementów elektrycznych  
 250 V AC obciążenie rezystancyjne

## RCMKITZ 24VDC 4CO LED

**Weidmüller Interface GmbH & Co. KG**  
 Klingenbergstraße 26  
 D-32758 Detmold  
 Germany

www.weidmueller.com

## Rysunki

