

**RCMKITZ 24VDC 4CO LED****Weidmüller Interface GmbH & Co. KG**

Klingenbergstraße 26

D-32758 Detmold

Germany

www.weidmueller.com

**Allgemeine Bestelldaten**

Ausführung	RIDERSERIES RCM, Relaiskoppler, Anzahl Kontakte: 4, Wechsler mit Prüftaste AgNi 90/10, Nennsteuerspannung: 24 V DC, Dauerstrom: 6 A, Zugfederanschluss
Best.-Nr.	<a href="#">8798740000</a>
Typ	RCMKITZ 24VDC 4CO LED
GTIN (EAN)	4032248494361
VPE	10 Stück
zugehöriges Relais	<a href="#">8690200000</a>
zugehöriger Sockel	<a href="#">8783920000</a>

Erstellungs-Datum 5. April 2021 00:33:15 MESZ

## RCMKITZ 24VDC 4CO LED

**Weidmüller Interface GmbH & Co. KG**

Klingenbergstraße 26

D-32758 Detmold

Germany

www.weidmueller.com

## Technische Daten

### Abmessungen und Gewichte

Breite	27 mm	Breite (inch)	1,063 inch
Höhe	101 mm	Höhe (inch)	3,976 inch
Nettogewicht	122,2 g	Tiefe	79 mm
Tiefe (inch)	3,11 inch		

### Temperaturen

Lagertemperatur	-40 °C...70 °C	Betriebstemperatur	-40 °C...70 °C
Feuchtigkeit	40 °C / 93 % rel.Feuchte, keine Betauung		

### Umweltanforderungen

REACH SVHC	Lead 7439-92-1
------------	----------------

### Steuerseite

Ansprech-/Rückfallspannung, typ.	18 V / 2.4 V DC	Nennleistung	750 mW
Nennsteuerspannung	24 V DC	Nennstrom DC	31,3 mA
Schutzschaltung	Freilaufdiode	Spulenwiderstand	777 Ω ± 10 %
Statusanzeige	LED grün		

### Lastseite

Ausschaltverzögerung	≤ 10 ms	Dauerstrom	6 A
Einschaltstrom	12 A / 20 ms	Einschaltverzögerung	≤ 15 ms
Nennschaltspannung	250 V AC	Schaltleistung AC (ohmsch), max.	1500 VA
Schaltleistung DC (ohmsch), max.	144 W @ 24 V	Schaltspannung AC, max.	240 V
max. Schaltfrequenz bei Nennlast	0,1 Hz	min. Schaltleistung	1 mA @ 24 V, 10 mA @ 12 V, 100 mA @ 5 V

### Kontaktdaten

Kontaktausführung	4 Wechsler mit Prüftaste (AgNi 90/10)	Mechanische Lebensdauer	AC-Spule 20 x 10 <sup>6</sup> Schaltungen, DC-Spule 30 x 10 <sup>6</sup> Schaltungen
-------------------	--	-------------------------	--

### Allgemeine Daten

Tragschiene	TS 35	Prüftaste	Ja (blockierbar)
Mechanische Schaltstellungsanzeige	Ja	Farbe	schwarz
Brennbarkeitsklasse nach UL 94	V-2		

### Isolationskoordination

Bemessungsspannung	240 V	Kriech- und Luftstrecke Eingang - Ausgang	≥ 4 mm
Schutzart	IP20	Spannungsfestigkeit Eingang - Ausgang	2,5 kV <sub>eff</sub> / 1 Min.
Spannungsfestigkeit offener Kontakt	1,2 kV <sub>eff</sub> / 1 min	Stehstoßspannung	5 kV (1,2/50 μs)
Verschmutzungsgrad	2	Überspannungskategorie	III

## RCMKITZ 24VDC 4CO LED

**Weidmüller Interface GmbH & Co. KG**  
 Klingenbergstraße 26  
 D-32758 Detmold  
 Germany

www.weidmueller.com

## Technische Daten

### Erweiterte Angaben Zulassungen / Normen

Normen	DIN EN 50178	Zertifikat-Nr. (CSA) Relais	249409-2426937
Zertifikat-Nr. (cURus) Relais	E224238	Zertifikat-Nr. (cURus) Sockel	E223759

### Anschlussdaten

Leiteranschlusstechnik	Zugfederanschluss	Klemmbereich, Bemessungsanschluss	1,5 mm <sup>2</sup>
Klemmbereich, min.	0,5 mm <sup>2</sup>	Klemmbereich, max.	1,5 mm <sup>2</sup>
Klingenmaß	0,4 x 2,5 mm		

### Klassifikationen

ETIM 6.0	EC001437	ETIM 7.0	EC001437
ECLASS 9.0	27-37-16-01	ECLASS 9.1	27-37-16-01
ECLASS 10.0	27-37-16-01	ECLASS 11.0	27-37-16-01

### Zulassungen

Zulassungen



ROHS Konform

### Downloads

Zulassung / Zertifikat / Konformitätsdokument	<a href="#">EU Konformitätserklärung / EU Declaration of Conformity</a>
Engineering-Daten	<a href="#">EPLAN, WSCAD</a>

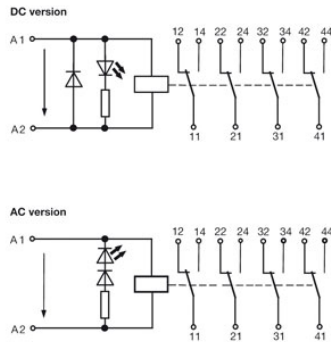
**RCMKITZ 24VDC 4CO LED**

**Weidmüller Interface GmbH & Co. KG**  
 Klingenbergstraße 26  
 D-32758 Detmold  
 Germany

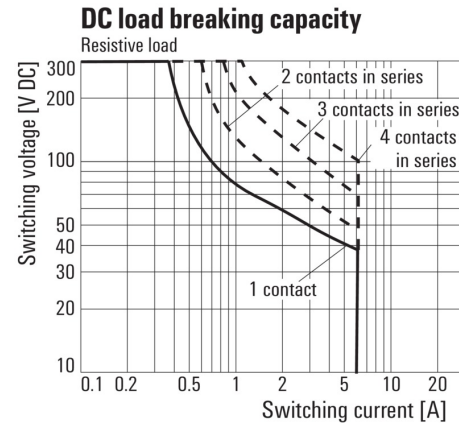
www.weidmueller.com

**Zeichnungen**

**Schaltbild**

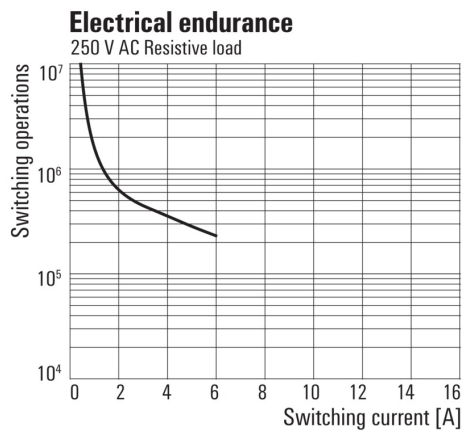


**Diagramm**



Lastgrenzkurve DC  
 Ohmsche Last

**Diagramm**



Elektrische Lebensdauer  
 250 V AC ohmsche Last

## RCMKITZ 24VDC 4CO LED

**Weidmüller Interface GmbH & Co. KG**  
 Klingenbergstraße 26  
 D-32758 Detmold  
 Germany

www.weidmueller.com

## Zeichnungen

