

**BLF 5.08HC/08/180 SN OR BX****Weidmüller Interface GmbH & Co. KG**

Klingenbergstraße 26

D-32758 Detmold

Germany

www.weidmueller.com

**Zdjęcie produktu**

Podobny do przedstawionego na ilustracji

Niezawodność miliony razy sprawdzonego poprzednika oraz innowacyjne detale:

BLF 5.08HC, wersja PUSH IN wtyków żeńskich BLZP 5.08HC, różni się nie tylko systemem podłączania, lecz także ma bardziej kompaktową konstrukcję. Innowacyjne złącze sprężynowe PUSH IN firmy Weidmüller to łatwe w użyciu, niewymagające narzędzi, przyszłościowe przyłącze przewodu. HC = High Current (przystosowane do prądów o dużych natężeniach).

Pod względem uniwersalności wtyk BLF 5.08HC w niczym nie ustępuje pierwowzorowi:

- 3 sprawdzone kierunki odejścia przewodu zapewniają równie dużą swobodę projektowania konstrukcji dostosowanych do specyficznych potrzeb
- 4 warianty kołnierza oraz opatentowany rygiel umożliwiają tworzenie koncepcji ryglowania dostosowanych do wymagań użytkownika
- W celu osiągnięcia maksymalnych wartości nominalnych podanych w specyfikacji trzeba stosować kombinacje złącz wtykowych BLF 5.08HC i SL 5.08HC.

**Ogólne dane zamówieniowe**

Wykonanie	Złącze wtykowe do druku, wtyk żeński, 5.08 mm, Liczba biegunów: 8, 180°, PUSH IN, złącze sprężynowe, Zakres zaciskania, maks. : 3.31 mm², skrzynia
Nr zam.	<a href="#">1013750000</a>
Typ	BLF 5.08HC/08/180 SN OR BX
GTIN (EAN)	4032248721863
Ilość	42 Szt.
parametry produktu	IEC: 400 V / 24 A / 0.2 - 2.5 mm² UL: 300 V / 18.5 A / AWG 26 - AWG 12
opakowanie	skrzynia

## BLF 5.08HC/08/180 SN OR BX

Weidmüller Interface GmbH &amp; Co. KG

Klingenbergstraße 26

D-32758 Detmold

Germany

www.weidmueller.com

## Dane techniczne

## Wymiary i ciężary

Głębokość	27,7 mm	Głębokość (cale)	1,091 inch
Masa netto	15,976 g	Szerokość	40,64 mm
Szerokość (cale)	1,6 inch	Wysokość	14,2 mm
Wysokość (cale)	0,559 inch		

## Parametry systemu

Rodzina produktów	OMNIMATE Signal - seria BL/SL 5.08	Rodzaj przyłącza	Przyłącze pola
Metoda wykonywania złącz	PUSH IN, złącze sprężynowe	Raster w mm (P)	5,08 mm
Raster w calach(P)	0,2 inch	Kierunek odejścia przewodu	180°
Liczba biegunów	8	L1 in mm	35,56 mm
L1 w calach	1,4 inch	liczba rzędów	1
liczba rzędów z biegunami	1	Przekrój pomiarowy	2,5 mm <sup>2</sup>
zabezpieczenie przed dotykiem wg DIN VDE 57 106	zabezpieczony przed dotknięciem palcami	zabezpieczenie przed dotykiem wg DIN VDE 0470	IP 20
Rezystancja skrośna	≤5 mΩ	element kodowany	Tak
Długość odizolowania	10 mm	końcówka wkrętaka	0,6 x 3,5
końcówka wkrętaka norma	DIN 5264	Cykle wpinania	25
Siła wtykania/biegun, maks.	7 N	Siła ciągnięcia / biegun, maks.	5,5 N

## Dane materiałowe

Materiał izolacyjny	PBT	Barwny	pomarańczowy
Tabela kolorów (podobny)	RAL 2000	grupa materiałów izolacyjnych	IIIa
Porównywalny wskaźnik śledzenia (CTI)	≥ 200	Klasa palności wg UL 94	V-0
Materiał styków	CuSn	Powierzchnia styku	cynowana
Struktura warstwowa wtyku	4...8 μm Sn cynowane na gorąco	Temperatura magazynowania, min.	-40 °C
Temperatura magazynowania, max.	70 °C	Temperatura pracy, min.	-50 °C
Temperatura pracy, max.	100 °C	Zakres temperatur montaż, min.	-30 °C
Zakres temperatur montaż, max.	100 °C		

## Przewody pasujące do złącza

Zakres zaciskania, min.	0,13 mm <sup>2</sup>
Zakres zaciskania, maks.	3,31 mm <sup>2</sup>
przekrój przyłącza przewodu AWG, min.	AWG 26
przekrój przyłączeniowy przewodu AWG, AWG 12 maks.	
jednodrutowe, min. H05(07) V-U	0,2 mm <sup>2</sup>
jednodrutowe, maks. H05(07) V-U	2,5 mm <sup>2</sup>
cienkodrutowe, min. H05(07) V-K	0,2 mm <sup>2</sup>
cienkodrutowe, maks. H05(07) V-K	2,5 mm <sup>2</sup>
z AEH z kołnierzem DIN 46 228/4, min.	0,25 mm <sup>2</sup>
z AEH z kołnierzem DIN 46 228/4, maks.	2,5 mm <sup>2</sup>
z tulejką zaciskową, DIN 46228 pt 1, min.	0,25 mm <sup>2</sup>
z końcówką kablową wg DIN 46 228/1, maks.	2,5 mm <sup>2</sup>
Sprawdzian trzpieniowy EN 60999 a x b; ø	2,8 mm x 2,0 mm

## BLF 5.08HC/08/180 SN OR BX

Weidmüller Interface GmbH &amp; Co. KG

Klingenbergstraße 26

D-32758 Detmold

Germany

www.weidmueller.com

## Dane techniczne

Zaciskany przewód	Przekrój poprzeczny przyłączanego przewodu	Typ	cienkodrutowe
		znamionowy	0,5 mm <sup>2</sup>
przewód i końcówka tulejkowa	Długość zdejmowania izolacji	znamionowy	12 mm
	Zalecana tulejka kablowa	<a href="#">H0.5/16 OR</a>	
	Długość zdejmowania izolacji	znamionowy	10 mm
	Zalecana tulejka kablowa	<a href="#">H0.5/10</a>	
Przekrój poprzeczny przyłączanego przewodu	Typ	cienkodrutowe	
		znamionowy	0,75 mm <sup>2</sup>
przewód i końcówka tulejkowa	Długość zdejmowania izolacji	znamionowy	12 mm
	Zalecana tulejka kablowa	<a href="#">H0.75/16 W</a>	
	Długość zdejmowania izolacji	znamionowy	10 mm
	Zalecana tulejka kablowa	<a href="#">H0.75/10</a>	
Przekrój poprzeczny przyłączanego przewodu	Typ	cienkodrutowe	
		znamionowy	1 mm <sup>2</sup>
przewód i końcówka tulejkowa	Długość zdejmowania izolacji	znamionowy	12 mm
	Zalecana tulejka kablowa	<a href="#">H1.0/16D R</a>	
	Długość zdejmowania izolacji	znamionowy	10 mm
	Zalecana tulejka kablowa	<a href="#">H1.0/10</a>	
Przekrój poprzeczny przyłączanego przewodu	Typ	cienkodrutowe	
		znamionowy	1,5 mm <sup>2</sup>
przewód i końcówka tulejkowa	Długość zdejmowania izolacji	znamionowy	10 mm
	Zalecana tulejka kablowa	<a href="#">H1.5/10</a>	
	Długość zdejmowania izolacji	znamionowy	12 mm
	Zalecana tulejka kablowa	<a href="#">H1.5/16 R</a>	
Przekrój poprzeczny przyłączanego przewodu	Typ	cienkodrutowe	
		znamionowy	2,5 mm <sup>2</sup>
przewód i końcówka tulejkowa	Długość zdejmowania izolacji	znamionowy	10 mm
	Zalecana tulejka kablowa	<a href="#">H2.5/10</a>	
	Długość zdejmowania izolacji	znamionowy	10 mm
	Zalecana tulejka kablowa	<a href="#">H2.5/14DS BL</a>	
Tekst referencyjny	Zewnętrzna średnica kołnierza wykonanego z tworzywa sztucznego nie powinna być większa niż podziałka (P). Długość tulejek należy dobrać zależnie od produktu i napięcia znamionowego.		

## BLF 5.08HC/08/180 SN OR BX

Weidmüller Interface GmbH &amp; Co. KG

Klingenbergstraße 26

D-32758 Detmold

Germany

www.weidmueller.com

## Dane techniczne

## Dane znamionowe wg IEC

przetestowane zgodnie z normą

IEC 60664-1, IEC 61984

Prąd znamionowy, maks. liczba  
biegunów (Tu=20°C)

19 A

Prąd znamionowy, maks. liczba  
biegunów (Tu=40°C)

16,5 A

Napięcie znamionowe przy kat.

przebieg/stopniu zanieczyszczenia III/2

320 V

znamionowe napięcie udarowe przy kat.

przebieg/stopniu zanieczyszczenia II/2

4 kV

znamionowe napięcie udarowe przy kat.

przebieg/stopniu zanieczyszczenia III/3

4 kV

Prąd znamionowy, min. liczba biegunów  
(Tu=20°C)

24 A

Prąd znamionowy, min. liczba biegunów  
(Tu=40°C)

21 A

napięcie znamionowe przy kat.

przebieg/stopniu zanieczyszczenia II/2

400 V

napięcie znamionowe przy kat.

przebieg/stopniu zanieczyszczenia III/3

250 V

znamionowe napięcie udarowe przy kat.

przebieg/stopniu zanieczyszczenia III/2

4 kV

odporność na zwarcia

3 x 1s z 120 A

## Dane znamionowe wg CSA

Instytut (CSA)



Nr certyfikatu (CSA)

200039-1121690

Napięcie znamionowe (grupa użytkowa  
B / CSA)

300 V

Napięcie znamionowe (grupa użytkowa  
D / CSA)

300 V

Prąd znamionowy (grupa użytkowa D /  
CSA)

10 A

przekrój przyłącza przewodu AWG, min.

AWG 26

przekrój przyłącza przewodu AWG,  
maks.

AWG 12

Odniesienie do wartości znamionowych

W specyfikacji podano  
wartości minimalne,  
szczegóły – patrz  
certyfikat.

## Dane znamionowe wg UL 1059

Instytut (cURus)



Nr certyfikatu (cURus)

E60693

Napięcie znamionowe (grupa użytkowa  
B / UL 1059)

300 V

Napięcie znamionowe (grupa użytkowa  
D / UL 1059)

300 V

Prąd znamionowy (grupa użytkowa B /  
UL 1059)

18,5 A

Prąd znamionowy (grupa użytkowa D /  
UL 1059)

10 A

przekrój przyłącza przewodu AWG, min.

AWG 26

przekrój przyłącza przewodu AWG,  
maks.

AWG 12

Odniesienie do wartości znamionowych W specyfikacji podano  
wartości minimalne,  
szczegóły – patrz  
certyfikat.

## Opakowanie

opakowanie

skrzynia

Długość VPE

33 mm

Szerokość VPE

137 mm

Wysokość VPE

350 mm

## BLF 5.08HC/08/180 SN OR BX

Weidmüller Interface GmbH &amp; Co. KG

Klingenbergstraße 26

D-32758 Detmold

Germany

www.weidmueller.com

## Dane techniczne

## Testy typu

Test: wytrzymałość znaczników	Standard	DIN EN 61984 rozdział 7.3.2 / 09.02 według wzorca zamieszczonego w DIN EN 60068-2-70 / 07.96	
	Test	znacznik początku, identyfikacja typu, raster, typ materiału, znacznik daty	
	Ocena	dostępny	
	Test	wytrzymałość	
	Ocena	sprawdzony	
Test: nieprawidłowe połączenie (brak możliwości wymiany)	Standard	DIN EN 61984 rozdziały 6.3 i 6.9.1 / 09.02, DIN EN 60512-13-5 / 11.08	
	Test	180° obrócone z elementami kodowymi	
	Ocena	sprawdzony	
	Test	kontrola wzrokowa	
	Ocena	sprawdzony	
Test: przekrój zaciskowy	Standard	DIN EN 60999-1 rozdziały 7 i 9.1 / 12.00, DIN EN 60947-1 rozdział 8.2.4.5.1 / 04.08	
	Typ przewodnika	Typ przewodnika oraz przekrój przewodnika	pełny 0,2 mm <sup>2</sup>
		Typ przewodnika oraz przekrój przewodnika	bez izolacji 0,2 mm <sup>2</sup>
		Typ przewodnika oraz przekrój przewodnika	pełny 2,5 mm <sup>2</sup>
		Typ przewodnika oraz przekrój przewodnika	bez izolacji 2,5 mm <sup>2</sup>
		Typ przewodnika oraz przekrój przewodnika	AWG 26/1
		Typ przewodnika oraz przekrój przewodnika	AWG 26/19
		Typ przewodnika oraz przekrój przewodnika	AWG 14/1
		Typ przewodnika oraz przekrój przewodnika	AWG 14/19
	Ocena	sprawdzony	
Test uszkodzenia i przypadkowego poluzowania przewodników	Standard	DIN EN 60999-1 rozdział 9.4 / 12.00	
	Wymaganie	0,2 kg	
	Typ przewodnika	Typ przewodnika oraz przekrój przewodnika	AWG 26/1
		Typ przewodnika oraz przekrój przewodnika	AWG 26/19
	Ocena	sprawdzony	
	Wymaganie	0,3 kg	
	Typ przewodnika	Typ przewodnika oraz przekrój przewodnika	H05V-U0.5
		Typ przewodnika oraz przekrój przewodnika	H05V-K0.5
	Ocena	sprawdzony	
	Wymaganie	0,7 kg	
	Typ przewodnika	Typ przewodnika oraz przekrój przewodnika	H07V-U2.5
		Typ przewodnika oraz przekrój przewodnika	H07V-K2.5
	Ocena	sprawdzony	
	Wymaganie	0,9 kg	
	Typ przewodnika	Typ przewodnika oraz przekrój przewodnika	AWG 12/1
Typ przewodnika oraz przekrój przewodnika		AWG 12/19	
Ocena	sprawdzony		

## BLF 5.08HC/08/180 SN OR BX

Weidmüller Interface GmbH &amp; Co. KG

Klingenbergstraße 26

D-32758 Detmold

Germany

www.weidmueller.com

## Dane techniczne

Test wyciągania	Standard	DIN EN 60999-1 rozdział 9.5 / 12.00
	Wymaganie	≥10 N
Typ przewodnika	Typ przewodnika oraz przekrój przewodnika	AWG 26/1
	Typ przewodnika oraz przekrój przewodnika	AWG 26/19
Ocena	sprawdzony	
Wymaganie	≥20 N	
Typ przewodnika	Typ przewodnika oraz przekrój przewodnika	H05V-K0.5
	Typ przewodnika oraz przekrój przewodnika	H05V-U0.5
Ocena	sprawdzony	
Wymaganie	≥50 N	
Typ przewodnika	Typ przewodnika oraz przekrój przewodnika	H07V-U2.5
	Typ przewodnika oraz przekrój przewodnika	H07V-K2.5
Ocena	sprawdzony	
Wymaganie	≥60 N	
Typ przewodnika	Typ przewodnika oraz przekrój przewodnika	AWG 12/1
	Typ przewodnika oraz przekrój przewodnika	AWG 12/19
Ocena	sprawdzony	

## Klasyfikacje

ETIM 6.0	EC002638	ETIM 7.0	EC002638
ECLASS 9.0	27-44-03-09	ECLASS 9.1	27-44-03-09
ECLASS 10.0	27-44-03-09	ECLASS 11.0	27-46-02-02

## Ważna informacja

Zgodność IPC: Zgodność: produkty są projektowane, wytwarzane oraz dostarczane zgodnie z uznanymi normami międzynarodowymi, właściwości produktów są zgodne z gwarantowanymi w karcie katalogowej lub ich jakość wykonania jest zgodna z wymogami klasy 2 wg IPC-A-610. Na życzenie mogą być ocenione dalsze wymagania dotyczące produktów.

Uwagi:

- Na życzenie dodatkowe kolory
- Na życzenie złożone powierzchnie zestyków
- Prąd znamionowy przy nominalnym przekroju i min. liczbie biegunów.
- Końcówka tulejkowa bez kołnierza z tworzywa sztucznego według DIN 46228/1
- Końcówka tulejkowa z kołnierzem z tworzywa sztucznego według DIN 46228/4
- Symbol P na rysunkach oznacza raster
- Kształt zaciskowy „A” to tulejek kablowych z zalecaną zaciskarką PZ 6/5.
- Odczep probierczy można wykorzystywać tylko jako punkt pomiaru potencjału.
- Długoterminowe składowanie produktu przy średniej temperaturze 50 °C i średniej wilgotności 70%, 36 miesięcy

## Dopuszczenia

Dopuszczenia



ROHS Zgodny  
UL File Number Search E60693

## BLF 5.08HC/08/180 SN OR BX

**Weidmüller Interface GmbH & Co. KG**

Klingenbergstraße 26

D-32758 Detmold

Germany

[www.weidmueller.com](http://www.weidmueller.com)

## Dane techniczne

### Pobieranie

Dopuszczenie/Certyfikat/Deklaracja zgodności	<a href="#">Declaration of the Manufacturer</a>
Dane projektowe	<a href="#">STEP</a>
Dane projektowe	<a href="#">EPLAN, WSCAD, Zuken E3.S</a>

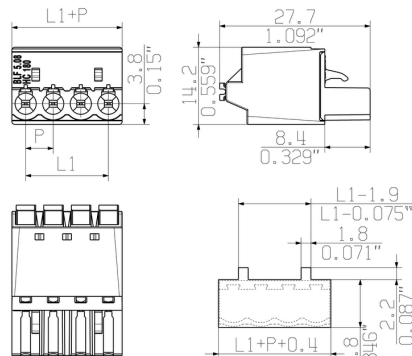
## BLF 5.08HC/08/180 SN OR BX

**Weidmüller Interface GmbH & Co. KG**  
 Klingenbergstraße 26  
 D-32758 Detmold  
 Germany

www.weidmueller.com

## Rysunki

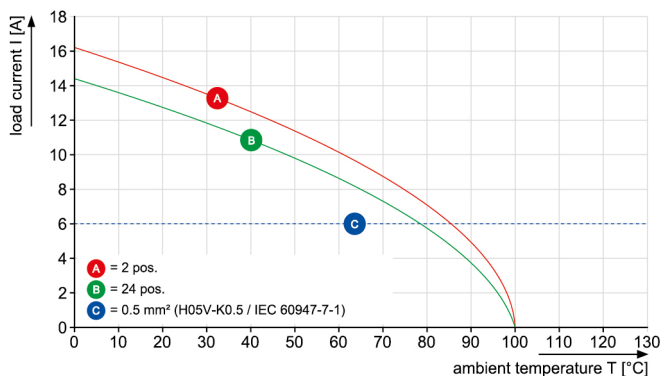
### Rysunek wymiarowany



MIN. FRONT PLATE CUT-OUT

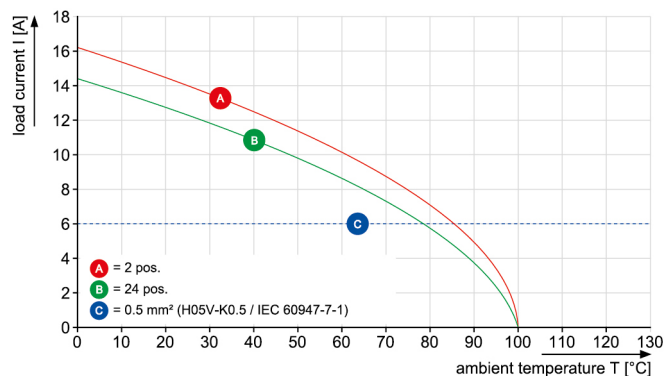
### Wykres

BLF 5.08HC/./180 - SL 5.08HC/./180



### Wykres

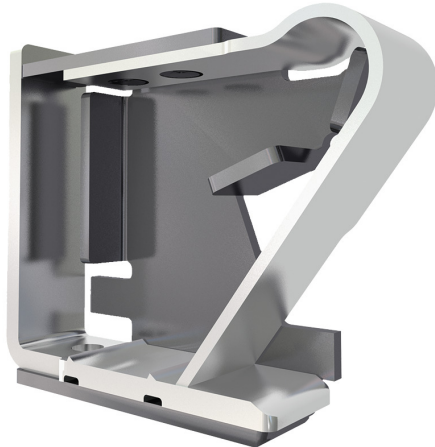
BLF 5.08HC/./180 - SL 5.08HC/./180



Uncompromising functionality  
 High vibration resistance

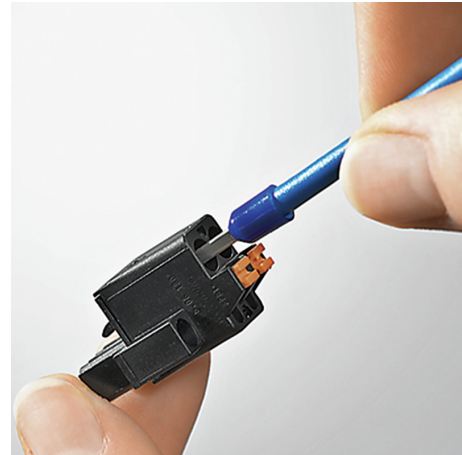
**Rysunki**

**Zaleta produktu**



Solid PUSH IN contact  
Safe and durable

**Zaleta produktu**



Cost-effective wiring  
Quick and intuitive operation

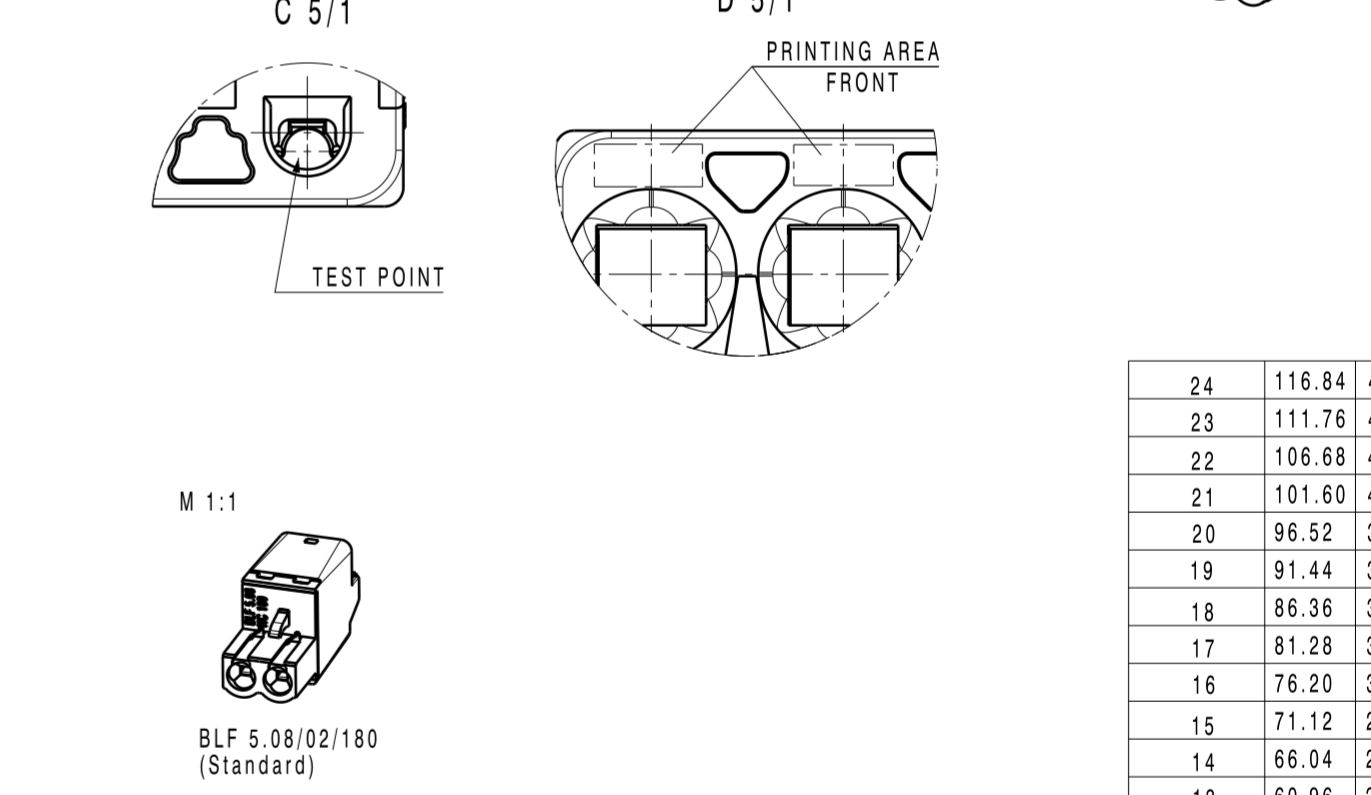
**Zaleta produktu**



Wide clamping range  
Tool-free wire connection



ALLGEMEINGUELTIGE KUNDENZEICHNUNG, AKTUELLER STAND NUR AUF ANFRAGE  
GENERAL CUSTOMER DRAWING, TOPICAL VERSION ONLY IF REQUIRED



For the mounting of PCBs, it should be noted that the rated data relates only to the PCB components alone.  
The necessary creepage and clearance paths must be observed in connection with the respective applicant in accordance to IEC 664 / VDE 0110.  
The current-carrying capacity and pitch tolerance is to be determined according to DIN IEC 326 part 3 very fine.

Weidmüller PCB components are tested to the DIN EN 61984 standard, and are valid for its field of application. Provided that the components are used to the intended purpose, all requirements with respect to the occurring of electrical, mechanical, thermal and corrosive stress will be satisfied.

GENERAL TOLERANCE: DIN ISO 2768-m

P=5.08 RASTER PITCH

24	116.84	4.600
23	111.76	4.400
22	106.68	4.200
21	101.60	4.000
20	96.52	3.800
19	91.44	3.600
18	86.36	3.400
17	81.28	3.200
16	76.20	3.000
15	71.12	2.800
14	66.04	2.600
13	60.96	2.400
12	55.88	2.200
11	50.80	2.000
10	45.72	1.800
9	40.64	1.600
8	35.56	1.400
7	30.48	1.200
6	25.40	1.000
5	20.32	0.800
4	15.24	0.600
3	10.16	0.400
2	5.08	0.200
n	POLZAHL POLES	L1 [mm] L1 [inch]

EC00001173 07 Prim PLM Part No.: 003310 Prim ERP Part No.: 1013710000

Max. nos. **Weidmüller** 43921

First Issue Date 28.04.2009 Modification

Drawn 01.03.2019 Hertel, Suzann  
Responsible 05.03.2019 Lang, Thomas

Scale: 2:1 Size: A2 Drawings Assembly

Product file: 7379 BLF 5.08 180

BLF 5.08HC/././180...  
BUCHSENSTECKER  
FEMALE PLUG

The reproduction, distribution and utilization of this document as well as the communication of its contents to others without explicit authorization is prohibited. Offenders will be held liable for the payment of damages. Weidmüller exclusively reserves the right to file for patents, utility models or designs. © Weidmüller Interface GmbH & Co. KG

