

WGK 4 BK BX**Weidmüller Interface GmbH & Co. KG**

Klingenbergstraße 26

D-32758 Detmold

Germany

www.weidmueller.com

Zdjęcie produktu

WGK polecane są w szczególności do przemysłowych obudów przetworników częstotliwości, zasilaczy czy modułów filtracyjnych, w których izolowane obudowy, zabezpieczone przed dotknięciem palcem po stronie wewnętrznej i zewnętrznej, oferują wygodne i niezawodne złącze. Aby optymalnie dopasować prowadzenie przewodów do istniejących warunków zabudowy, Weidmüller proponuje dwa warianty z horyzontalnym (WGK) i pionowym (WGKV) kierunkiem odgałęzienia.

Ogólne dane zamówieniowe

Wykonanie	OMNIMATE Power - seria WGK, zacisk przelotowy, Przekrój pomiarowy: 4 mm ² , złącze śrubowe, Wemid (PA), czarny, montaż bezpośredni, Przepust
Nr zam.	1250930000
Typ	WGK 4 BK BX
GTIN (EAN)	4050118042191
Ilość	50 Szt.
parametry produktu	IEC: 500 V / 32 A / 0.5 - 6 mm ² UL: 300 V / 30 A / AWG 30 - AWG 10
opakowanie	skrzynia

Data sporządzenia 18 marca 2021 16:36:24 CET

WGK 4 BK BX

Weidmüller Interface GmbH & Co. KG

Klingenbergstraße 26

D-32758 Detmold

Germany

www.weidmueller.com

Dane techniczne

Wymiary i ciężary

Długość	35,5 mm	Długość (cale)	1,398 inch
Masa netto	8,48 g	Najmniejsza wysokość montażu	21,5 mm
Szerokość	8,1 mm	Szerokość (cale)	0,319 inch
Wysokość	21,5 mm	Wysokość (cale)	0,846 inch

Parametry systemu

Rodzina produktów	OMNIMATE Power - seria WGK	Metoda wykonywania złączy	złącze śrubowe
Kierunek odejścia przewodu	180°	z możliwością połączenia szeregowego przez klienta	Nie
końcówka wkrętaka	0,6 x 3,5	Moment obrotowy dociągający, min.	0,6 Nm
Moment obrotowy dociągający, maks.	0,8 Nm	śruba dociskowa	M 3
Długość odizolowania	8 mm	zabezpieczenie przed dotykiem wg DIN VDE 0470	IP 20

Dane materiałowe

Materiał izolacyjny	Wemid (PA)	Barwny	czarny
Tabela kolorów (podobny)	RAL 9011	Klasa palności wg UL 94	V-0
Materiał styków	E-Cu	Powierzchnia styku	cynowana
Temperatura magazynowania, min.	-40 °C	Temperatura magazynowania, max.	70 °C
Temperatura pracy, min.	-50 °C	Temperatura pracy, max.	120 °C
Zakres temperatur montaż, min.	-25 °C	Zakres temperatur montaż, max.	120 °C

Przewody pasujące do złącza

Zakres zaciskania, min.	0,5 mm ²
Zakres zaciskania, maks.	6 mm ²
przekrój przyłącza przewodu AWG, min.	AWG 30
przekrój przyłączeniowy przewodu AWG, maks.	AWG 10
jednodrutowe, min. H05(07) V-U	0,5 mm ²
jednodrutowe, maks. H05(07) V-U	6 mm ²
cienkodrutowe, min. H05(07) V-K	0,5 mm ²
cienkodrutowe, maks. H05(07) V-K	4 mm ²
z tulejką zaciskową, DIN 46228 pt 1, min.	0,5 mm ²
z końcówką kablową wg DIN 46 228/1, maks.	4 mm ²

Zaciskany przewód	Przekrój poprzeczny przyłączanego przewodu	Typ	cienkodrutowe
		znamionowy	1,5 mm ²
	przewód i końcówka tulejkowa	Długość zdejmowania izolacji	znamionowy $\sqrt{3}$ mm
		Zalecana tulejka kablowa	H1.5/7
Zaciskany przewód	Przekrój poprzeczny przyłączanego przewodu	Typ	cienkodrutowe
		znamionowy	2,5 mm ²
	przewód i końcówka tulejkowa	Długość zdejmowania izolacji	znamionowy $\sqrt{3}$ mm
		Zalecana tulejka kablowa	H2.5/7

Tekst referencyjny Długość tulejek należy dobrać zależnie od produktu i napięcia znamionowego. Zewnętrzna średnica kołnierza wykonanego z tworzywa sztucznego nie powinna być większa niż podziałka (P)

WGK 4 BK BX

Weidmüller Interface GmbH & Co. KG

Klingenbergstraße 26

D-32758 Detmold

Germany

www.weidmueller.com

Dane techniczne

Dane znamionowe wg IEC

przetestowane zgodnie z normą

IEC 60664-1, IEC 61984

Prąd znamionowy, maks. liczba

32 A

biegunów (Tu=20°C)

znamionowe napięcie udarowe przy kat.

przebieg/stopniu zanieczyszczenia III/3 6 kV

Prąd znamionowy, min. liczba biegunów
(Tu=20°C)

32 A

napięcie znamionowe przy kat.

przebieg/stopniu zanieczyszczenia III/3 500 V

Dane znamionowe wg CSA

Napięcie znamionowe (grupa użytkowa
B / CSA)

300 V

Napięcie znamionowe (grupa użytkowa
D / CSA)

300 V

Prąd znamionowy (grupa użytkowa C /
CSA)

30 A

przekrój przyłącza przewodu AWG, min.

AWG 30

Napięcie znamionowe (grupa użytkowa
C / CSA)

300 V

Prąd znamionowy (grupa użytkowa B /
CSA)

30 A

Prąd znamionowy (grupa użytkowa D /
CSA)

10 A

przekrój przyłącza przewodu AWG,
maks.

AWG 10

Dane znamionowe wg UL 1059

Instytut (cURus)



Nr certyfikatu (cURus)

E60693

Napięcie znamionowe (grupa użytkowa
B / UL 1059)

300 V

Napięcie znamionowe (grupa użytkowa
D / UL 1059)

300 V

Prąd znamionowy (grupa użytkowa C /
UL 1059)

30 A

przekrój przyłącza przewodu AWG, min.

AWG 30

Napięcie znamionowe (grupa użytkowa
C / UL 1059)

300 V

Prąd znamionowy (grupa użytkowa B /
UL 1059)

30 A

Prąd znamionowy (grupa użytkowa D /
UL 1059)

10 A

przekrój przyłącza przewodu AWG,
maks.

AWG 10

Odniesienie do wartości znamionowych W specyfikacji podano wartości minimalne, szczegóły – patrz certyfikat.

Opakowanie

opakowanie

skrzynia

Długość VPE

85 mm

Szerokość VPE

115 mm

Wysokość VPE

150 mm

Klasyfikacje

ETIM 6.0

EC001283

ETIM 7.0

EC001283

ECLASS 9.0

27-14-11-34

ECLASS 9.1

27-14-11-34

ECLASS 10.0

27-14-11-34

ECLASS 11.0

27-14-11-34

WGK 4 BK BX**Weidmüller Interface GmbH & Co. KG**

Klingenbergstraße 26

D-32758 Detmold

Germany

www.weidmueller.com

Dane techniczne**Ważna informacja**

Uwagi

- Trzeba zapewnić odstępy izolacyjne powietrzne oraz odstępy po izolacji od innych elementów zgodnie z do obowiązującymi w danym przypadku normami użytkowymi. Można to zagwarantować w urządzeniu przez pełną hermetyzację lub zastosowanie dodatkowych płytek dystansowych.
- Dane pomiarowe odnoszą się do danego elementu Odcinki powietrzne i pełzające do innych elementów należy kształtować odpowiednio do obowiązujących w danym przypadku norm użytkowych.
- Kolorystyka: SW = czarny; GN/YL = zielony/żółty; GY = szary
- Na życzenie dodatkowe kolory
- WGK: Napięcie znamionowe ścianki plastikowe: 1 - 4 mm = 500 V; ścianki metalowe: 1 - 2,5 mm = 400 V; ścianki metalowe: 2,5 - 4 mm = 250 V
- WGKV: Napięcie znamionowe ścianki plastikowe: 1 - 4 mm = 400 V; ścianki metalowe: 1 - 2,5 mm = 400 V; ścianki metalowe: 2,5 - 4 mm = 250 V
- VWGK: Napięcie znamionowe ścianki plastikowe: 1 - 4 mm = 500 V; ścianki metalowe: 1 - 4 mm = 500 V
- Długoterminowe składowanie produktu przy średniej temperaturze 50 °C i średniej wilgotności 70%, 36 miesięcy

Dopuszczenia

Dopuszczenia



ROHS

Zgodny

UL File Number Search

E60693

Pobieranie

Dopuszczenie/Certyfikat/Deklaracja zgodności

[Declaration of the Manufacturer](#)

Dane projektowe

[STEP](#)

Dane projektowe

[EPLAN_WSCAD](#)

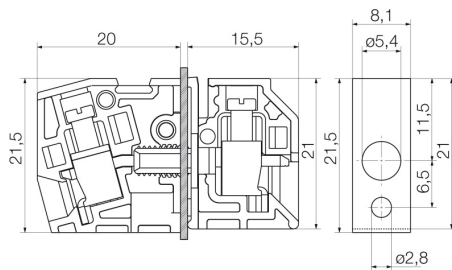
WGK 4 BK BX

Weidmüller Interface GmbH & Co. KG
Klingenbergstraße 26
D-32758 Detmold
Germany

www.weidmueller.com

Rysunki

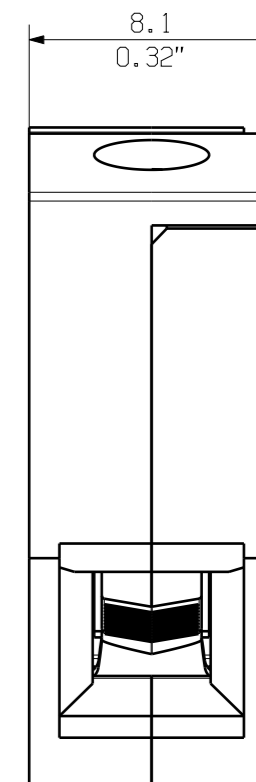
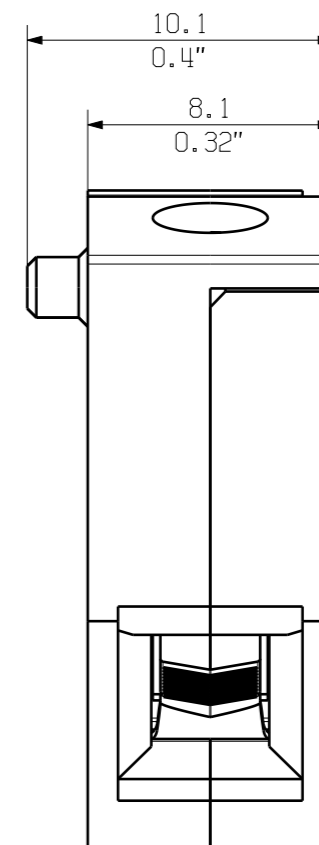
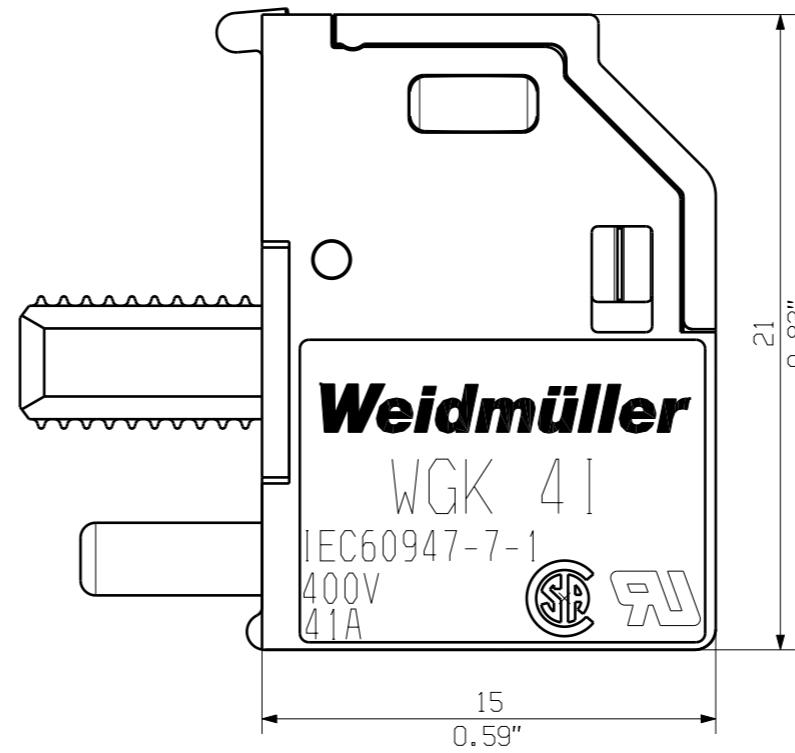
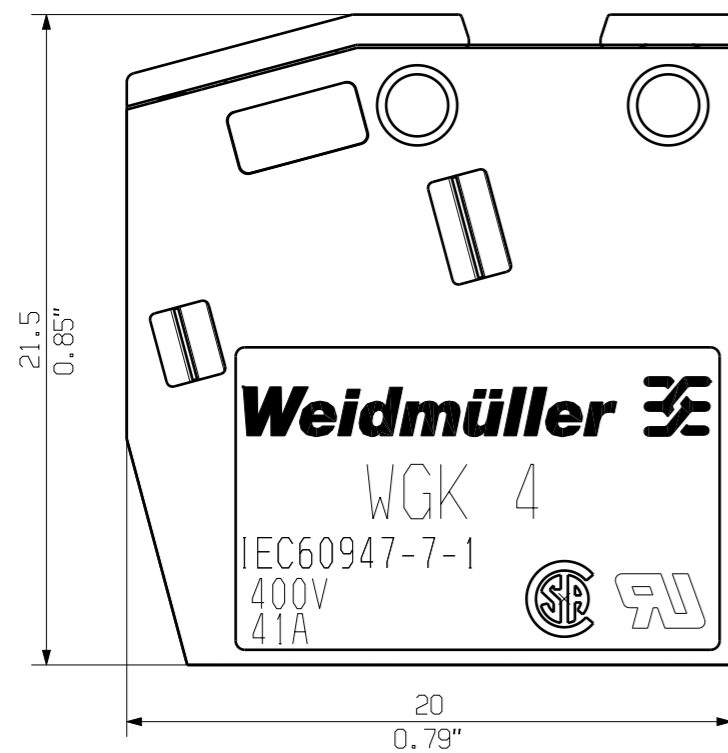
Rysunek wymiarowany



Wykres

Wykres

03

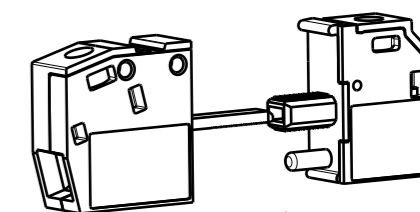


WGK4/Z...

WGK4...

KUNDENZEICHUNG
CUSTOMER DRAWING

rated data
rated cross-section 4 mm²
rated current 41A
rated voltage 400V



M 1/1

GENERAL TOLERANCE: DIN ISO 2768-m		91733/5 21.03.17 MA_J		01		Cat.no.: .	
RoHS COMPLIANT		Max. nos.		Modification			
Scale: 4/1		Supersedes: .		Date		Name	
				Drawn		03.11.2006 SHI_S	
				Responsible		MA_J	
				Checked		21.03.2017 ZHOU_N	
				Approved		XU_S	
				Product file: WGK 4		5250	
				C 39513		03	
				Drawing no.		Issue no.	
				Sheet 01		of 01 sheets	
				WGK 4... Durchf_rungsklemme Feed-Through Terminal			

The reproduction, distribution and utilization of this document as well as the communication of its contents to others without explicit authorization is prohibited. Offenders will be held liable for the payment of damages. Weidmüller exclusively reserves the right to file for patents, utility models or designs.

© Weidmüller Interface GmbH & Co. KG