

WGK 4 BK BX**Weidmüller Interface GmbH & Co. KG**

Klingenbergstraße 26

D-32758 Detmold

Germany

www.weidmueller.com

Изображение изделия

WGK особенно подходят для промышленных корпусов для электроники – преобразователей частоты, устройств электропитания или фильтрующих модулей, изолированных и защищенных от прикосновения с внутренней и внешней стороны и оснащенных удобными и надежными соединениями. Чтобы оптимально адаптировать прокладку кабеля к имеющимся монтажным условиям, компания Weidmüller предлагает два варианта с горизонтальным (WGK) и вертикальным (WGKV) направлением отвода.

Основные данные для заказа

Исполнение	OMNIMATE Power — серия WGK, Проходная клемма, Расчетное сечение: 4 mm ² , Винтовое соединение, Wemid (PA), черный, Непосредственный монтаж, Проходной (втулка)
Номер для заказа	1250930000
Тип	WGK 4 BK BX
GTIN (EAN)	4050118042191
Кол.	50 Шт.
Продуктное отношение	IEC: 500 V / 32 A / 0.5 - 6 mm ² UL: 300 V / 30 A / AWG 30 - AWG 10
Упаковка	Ящик

Дата создания 7 апреля 2021 г. 11:10:05 CEST

WGK 4 BK BX**Weidmüller Interface GmbH & Co. KG**

Klingenbergstraße 26

D-32758 Detmold

Germany

www.weidmueller.com

Технические данные**Размеры и массы**

Высота	21,5 мм	Высота (в дюймах)	0,846 inch
Высота, мин.	21,5 мм	Длина	35,5 мм
Длина (в дюймах)	1,398 inch	Масса нетто	8,48 g
Ширина	8,1 мм	Ширина (в дюймах)	0,319 inch

Упаковка

Упаковка	Ящик	Длина VPE	85 мм
VPE с	115 мм	Высота VPE	150 мм

Системные параметры

Серия изделия	OMNIMATE Power – серия WGK	Метод проводного соединения	Винтовое соединение
Направление вывода кабеля	180°	Монтаж силами заказчика	Нет
Лезвие отвертки	0,6 x 3,5	Момент затяжки, мин.	0,6 Nm
Момент затяжки, макс.	0,8 Nm	Зажимной винт	M 3
Длина зачистки изоляции	8 мм	Защита от прикосновения согласно DIN VDE 0470	IP 20

Данные о материалах

Изоляционный материал	Wemid (PA)	Цветовой код	черный
Таблица цветов (аналогич.)	RAL 9011	Класс пожаростойкости UL 94	V-0
Материал контакта	E-Cu	Поверхность контакта	луженые
Температура хранения, мин.	-40 °C	Температура хранения, макс.	70 °C
Рабочая температура, мин.	-50 °C	Рабочая температура, макс.	120 °C
Температурный диапазон монтажа, мин.	-25 °C	Температурный диапазон монтажа, макс.	120 °C

Провода, подходящие для подключения

Диапазон зажима, мин.	0,5 mm ²
Диапазон зажима, макс.	6 mm ²
Поперечное сечение подключаемого провода AWG, мин.	AWG 30
Поперечное сечение подключаемого провода AWG, макс.	AWG 10
Одножильный, мин. H05(07) V-U	0,5 mm ²
Одножильный, макс. H05(07) V-U	6 mm ²
Гибкий, мин. H05(07) V-K	0,5 mm ²
Гибкий, макс. H05(07) V-K	4 mm ²
с обжимной втулкой для фиксации концов проводов, DIN 46228 часть 1, мин.	0,5 mm ²
с кабельным наконечником согласно DIN 46 228/1, макс.	4 mm ²

WGK 4 BK BX

Weidmüller Interface GmbH & Co. KG

Klingenbergstraße 26

D-32758 Detmold

Germany

www.weidmueller.com

Технические данные

Зажимаемый проводник	Сечение подсоединяемого провода	Тип	тонкожильный провод
	кабельный наконечник	номин.	1,5 mm ²
		Длина снятия изоляции	номин. 7 мм
		Рекомендованная обжимная втулка для фиксации концов проводов	H1.5/7
Сечение подсоединяемого провода	Тип	тонкожильный провод	
кабельный наконечник	номин.	2,5 mm ²	
	Длина снятия изоляции	номин. 7 мм	
	Рекомендованная обжимная втулка для фиксации концов проводов	H2.5/7	

Текст ссылки: Длина кабельных наконечников подбирается в зависимости от типа продукта и номинального напряжения., Наружный диаметр пластиковой манжеты не должен превышать размер шага (P)

Номинальные характеристики по IEC

пройдены испытания по стандарту	IEC 60664-1, IEC 61984	Номинальный ток, мин. кол-во контактов (Tu = 20 °C)	32 А
Номинальный ток, макс. кол-во контактов (Tu = 20 °C)	32 А	Номинальное импульсное напряжение при категории помехозащищенности/ Категория загрязнения III/3	500 V
Номинальное импульсное напряжение при категории помехозащищенности/ Категория загрязнения III/3	6 kV		

Номинальные характеристики по CSA

Номинальное напряжение (группа использования В/CSA)	300 V	Номинальное напряжение (группа использования С/CSA)	300 V
Номинальное напряжение (группа использования D/CSA)	300 V	Номинальный ток (группа использования В/CSA)	30 А
Номинальный ток (группа использования С/CSA)	30 А	Номинальный ток (группа использования D/CSA)	10 А
Поперечное сечение подключаемого провода AWG, мин.	AWG 30	Поперечное сечение подключаемого провода AWG, макс.	AWG 10

WGK 4 BK BX

Weidmüller Interface GmbH & Co. KG

Klingenbergstraße 26

D-32758 Detmold

Germany

www.weidmueller.com

Технические данные

Номинальные характеристики по UL 1059

Институт (cURus)



Сертификат № (cURus)

E60693

Номинальное напряжение (группа использования В/UL 1059)	300 V	Номинальное напряжение (группа использования С/UL 1059)	300 V
Номинальное напряжение (группа использования D/UL 1059)	300 V	Номинальный ток (группа использования В/UL 1059)	30 A
Номинальный ток (группа использования С/UL 1059)	30 A	Номинальный ток (группа использования D/UL 1059)	10 A
Поперечное сечение подключаемого провода AWG, мин.	AWG 30	Поперечное сечение подключаемого провода AWG, макс.	AWG 10
Ссылка на утвержденные значения	В технических характеристиках приведены максимальные значения, подробные сведения см. в сертификате об утверждении.		

Классификации

ETIM 6.0	EC001283	ETIM 7.0	EC001283
ECLASS 9.0	27-14-11-34	ECLASS 9.1	27-14-11-34
ECLASS 10.0	27-14-11-34	ECLASS 11.0	27-14-11-34

Важное примечание

Примечания

- Зазоры и длину пути тока утечки к другим компонентам следует рассчитывать в соответствии с отраслевым стандартом. Этого можно достичь в устройстве путём полной герметизации или использования дополнительных проставок.
- Расчетные данные относятся к соответствующему компоненту. Воздушные зазоры и пути утечки к другим компонентам должны быть сформированы согласно соответствующим стандартам, регламентирующим применение.
- Цвета: SW = черный; GN/YL = зеленый/желтый; GY = серый
- Дополнительные цвета — по запросу
- WGK: номинальное напряжение — пластиковые стенки: 1 – 4 мм = 500 В; металлические стенки: 1 – 2,5 мм = 400 В; металлические стенки: 2,5 – 4 мм = 250 В
- WGKV: номинальное напряжение — пластиковые стенки: 1 – 4 мм = 400 В; металлические стенки: 1 – 2,5 мм = 400 В; металлические стенки: 2,5 – 4 мм = 250 В
- VWGK: номинальное напряжение — пластиковые стенки: 1 – 4 мм = 500 В; металлические стенки: 1 – 4 мм = 500 В
- Длительное хранение продукта при средней температуре 50 °C и средней влажности 70%, 36 месяцев

Сертификаты

Сертификаты



ROHS	Соответствовать
UL File Number Search	E60693

WGK 4 BK BX

Weidmüller Interface GmbH & Co. KG
Klingenbergstraße 26
D-32758 Detmold
Germany

www.weidmueller.com

Технические данные

Загрузки

Одобрение / сертификат / документ о соответствии	Declaration of the Manufacturer
Технические данные	STEP
Технические данные	EPLAN, WSCAD

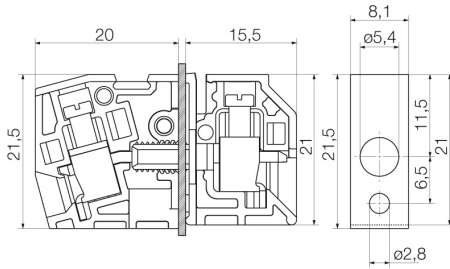
WGK 4 BK BX

Weidmüller Interface GmbH & Co. KG
Klingenbergstraße 26
D-32758 Detmold
Germany

www.weidmueller.com

Изображения

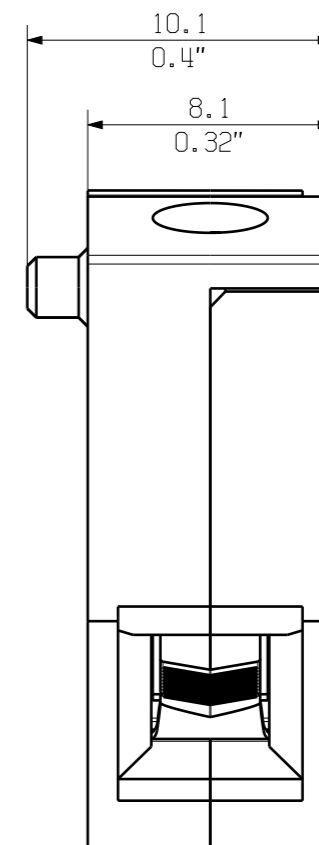
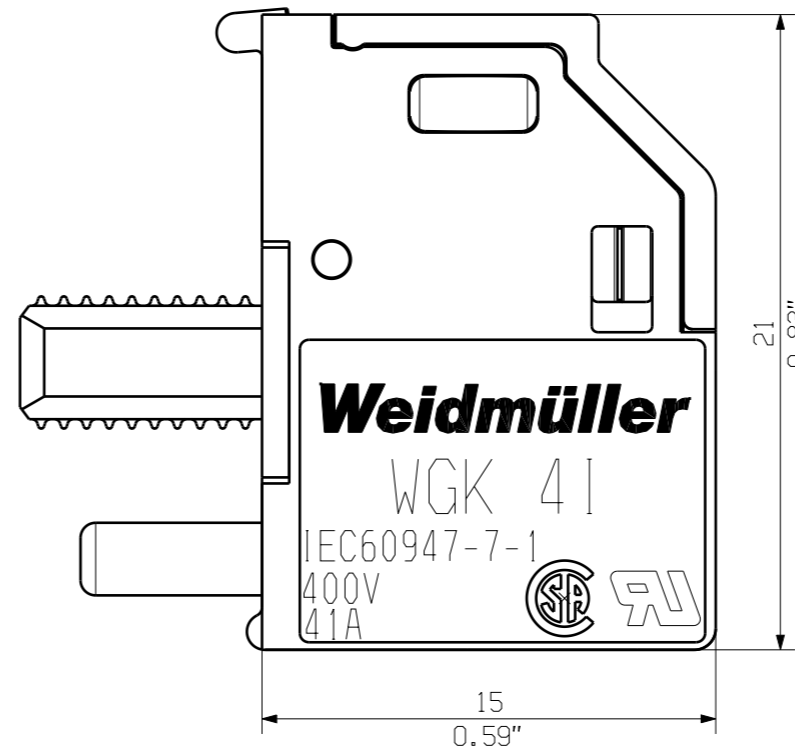
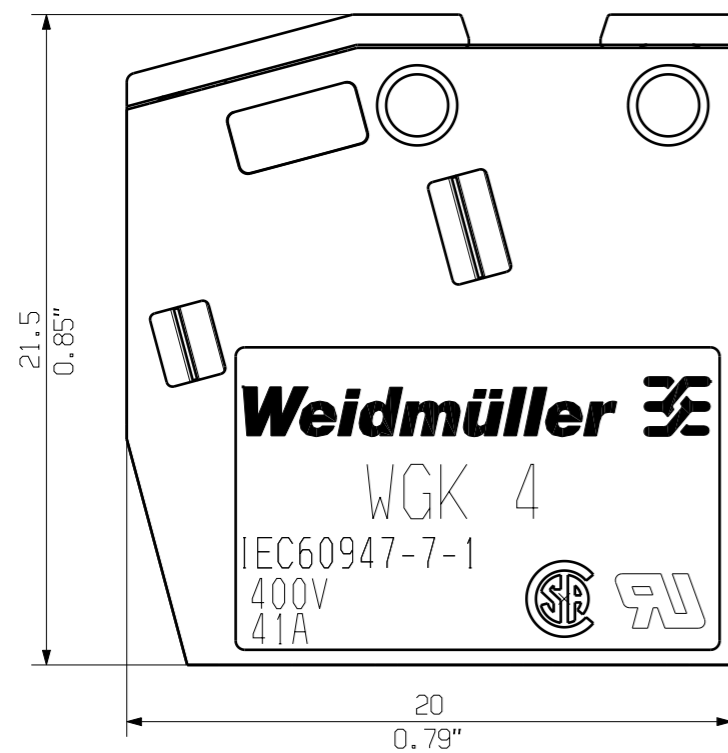
Dimensional drawing



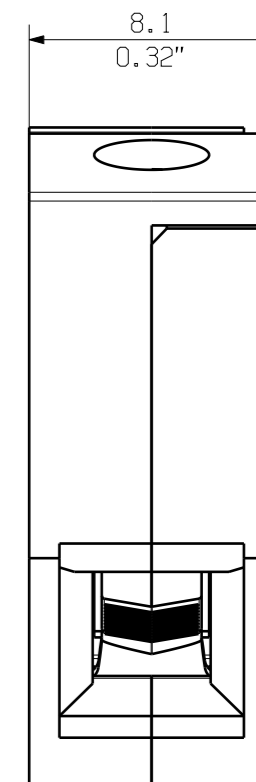
Graph

Graph

03



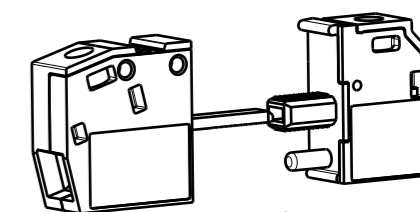
WGK4/Z...



WGK4...

KUNDENZEICHUNG
CUSTOMER DRAWING

rated data
rated cross-section 4 mm²
rated current 41A
rated voltage 400V



M 1/1

GENERAL TOLERANCE: DIN ISO 2768-m		91733/5 21.03.17 MA_J		01		Cat.no.: .	
RoHS COMPLIANT		Max. nos.		Modification		Weidmüller	
Scale: 4/1		Supersedes: .		Date		Name	
				Drawn		SHI_S	
				Responsible		MA_J	
				Checked		21.03.2017 ZHOU_N	
				Approved		XU_S	
						Sheet 01 of 01 sheets	
						C 39513 03	
						Drawing no. Issue no.	
						WGK 4... Durchf_rungsklemme Feed-Through Terminal	
						Product file: WGK 4	
						5250	

The reproduction, distribution and utilization of this document as well as the communication of its contents to others without explicit authorization is prohibited. Offenders will be held liable for the payment of damages. Weidmüller exclusively reserves the right to file for patents, utility models or designs.

© Weidmüller Interface GmbH & Co. KG