

BCZ 3.81/12/180 SN OR BX**Weidmüller Interface GmbH & Co. KG**

Klingenbergstraße 26

D-32758 Detmold

Germany

www.weidmueller.com

Изображение изделия

Изображение аналогичное

Розеточные разъемы с винтовым соединением для подключения проводов

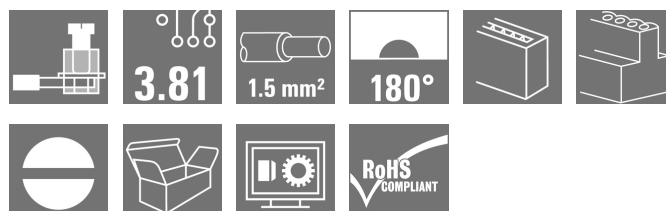
Для произвольной организации уровня соединения доступны три направления вывода проводов:

- 180° провод параллельно направлению вставки
- 90° провод перпендикулярно вверх относительно направления вставки
- 270° провод перпендикулярно вниз относительно направления вставки

Для удовлетворения различных требований к соединению для выбора предоставляются три формы корпуса:

- Стандартный корпус без фланца
- Фланец с винтом (F)
- Фланец с запатентованным фиксатором Weidmüller (LR) для блокировки и разъединения без инструмента, не вызывая нагружения

Соединительные разъемы компании Weidmüller с шагом 3,81 мм (0,15 дюйма) по компоновке совместимы со стандартными соединительными разъемами, снабжены местом для надписей, где может быть нанесена кодировка.

**Основные данные для заказа**

Исполнение	Штекерный соединитель печатной платы, Гнездовой разъем, 3,81 мм, Количество полюсов: 12, 180°, Винтовое соединение, Диапазон зажима, макс.: 1,5 mm ² , Ящик
Номер для заказа	1940830000
Тип	BCZ 3.81/12/180 SN OR BX
GTIN (EAN)	4032248656004
Кол.	50 Шт.
Продуктное отношение	IEC: 320 V / 17,5 A / 0,2 - 1,5 mm ² UL: 300 V / 10 A / AWG 28 - AWG 16
Упаковка	Ящик

BCZ 3.81/12/180 SN OR BX

Weidmüller Interface GmbH & Co. KG
Klingenbergstraße 26
D-32758 Detmold
Germany

www.weidmueller.com

Технические данные

Размеры и массы

Высота	11,1 мм	Высота (в дюймах)	0,437 inch
Глубина	16,1 мм	Глубина (дюймов)	0,634 inch
Масса нетто	9,56 g	Ширина	45,81 мм
Ширина (в дюймах)	1,804 inch		

Экологическое соответствие изделия

REACH SVHC Lead 7439-92-1

Упаковка

Упаковка	Ящик	Длина VPE	60 мм
VPE с	100 мм	Высота VPE	120 мм

Типовые испытания

Испытание: Прочность маркировки	Стандарт	DIN EN 6 1984, раздел 7.3.2/09.02, используя образец из DIN EN 60068-2-70/07.96		
	Испытание	отметка о происхождении, обозначение типа, номинальное напряжение, номинальное поперечное сечение, шаг, тип материала, сертификация и маркировка UL, сертификация и маркировка CSA		
	Оценивание	доступно		
	Испытание	прочность		
	Оценивание	пройдено		
Испытание: Недействие (незаменимость)	Стандарт	DIN EN 6 1984, раздел 6.3 и 6.9.1/09.02, DIN EN 605 12-13-5 / 11.06		
	Испытание	развернуто на 180° без кодирующих элементов		
	Оценивание	пройдено		
	Испытание	визуальный контроль		
	Оценивание	пройдено		
Испытание: Зажимное поперечное сечение	Стандарт	DIN EN 60999-1, раздел 7 и 9.1/12.00, DIN EN 60947-1, раздел 8.2.4.5.1/12.02		
	Тип проводника	Тип провода и его поперечное сечение	цельный	0,08 мм ²
		Тип провода и его поперечное сечение	многожильный	0,08 мм ²
		Тип провода и его поперечное сечение	цельный	1,5 мм ²
		Тип провода и его поперечное сечение	многожильный	1,5 мм ²
		Тип провода и его поперечное сечение	AWG 28/1	
		Тип провода и его поперечное сечение	AWG 28/19	
		Тип провода и его поперечное сечение	AWG 16/1	
		Тип провода и его поперечное сечение	AWG 16/19	
	Оценивание	пройдено		

BCZ 3.81/12/180 SN OR BX

Weidmüller Interface GmbH & Co. KG
 Klingenbergstraße 26
 D-32758 Detmold
 Germany

www.weidmueller.com

Технические данные

Испытание на повреждение из-за случайного ослабления проводов	Стандарт	DIN EN 60999-1, раздел 9.4/12.00		
	Требование	0,2 кг		
	Тип проводника	Тип провода и его поперечное сечение	многожильный 0,25 мм ²	
		Тип провода и его поперечное сечение	AWG 28/1	
		Тип провода и его поперечное сечение	AWG 28/19	
	Оценивание	пройдено		
	Требование	0,3 кг		
	Тип проводника	Тип провода и его поперечное сечение	цельный 0,5 мм ²	
		Оценивание	пройдено	
		Требование	0,4 кг	
	Тип проводника	Тип провода и его поперечное сечение	цельный 1,5 мм ²	
		Тип провода и его поперечное сечение	многожильный 1,5 мм ²	
		Тип провода и его поперечное сечение	AWG 16/1	
		Тип провода и его поперечное сечение	AWG 16/19	
Оценивание	пройдено			
Испытание на выдергивание	Стандарт	DIN EN 60999-1, раздел 9.5/12.00		
	Требование	≥10 N		
	Тип проводника	Тип провода и его поперечное сечение	многожильный 0,25 мм ²	
		Тип провода и его поперечное сечение	AWG 28/1	
		Тип провода и его поперечное сечение	AWG 28/19	
	Оценивание	пройдено		
	Требование	≥20 N		
	Тип проводника	Тип провода и его поперечное сечение	H05V-U0.5	
		Оценивание	пройдено	
	Требование	≥40 N		
	Тип проводника	Тип провода и его поперечное сечение	H07V-U1.5	
		Тип провода и его поперечное сечение	H07V-K1.5	
		Тип провода и его поперечное сечение	AWG 16/1	
		Тип провода и его поперечное сечение	AWG 16/19	
Оценивание	пройдено			

Системные параметры

Серия изделия	OMNIMATE Signal — серия BC/SC 3.81
Вид соединения	Полевое соединение
Метод проводного соединения	Винтовое соединение
Шаг в мм (P)	3,81 мм
Шаг в дюймах (P)	0,15 inch
Направление вывода кабеля	180°
Количество полюсов	12
L1 в мм	41,91 мм
L1 в дюймах	1,65 inch
Количество рядов	1
Количество полюсных рядов	1

Дата создания 10 апреля 2021 г. 19:33:45 CEST

BCZ 3.81/12/180 SN OR BX**Weidmüller Interface GmbH & Co. KG**

Klingenbergstraße 26

D-32758 Detmold

Germany

www.weidmueller.com

Технические данные

Расчетное сечение	1 mm ²		
Защита от прикосновения согласно DIN VDE 57 106	защита от доступа пальцем		
Защита от прикосновения согласно DIN VDE 0470	IP 20		
Объемное сопротивление	≤5 mΩ		
Кодируемый	Да		
Длина зачистки изоляции	7 мм		
Зажимной винт	M 2		
Лезвие отвертки	0,4 x 2,5		
Лезвие отвертки стандартное	DIN 5264		
Циклы коммутации	25		
Усилие вставки на полюс, макс.	7 N		
Усилие вытягивания на полюс, макс.	5 N		
Момент затяжки	Тип момента затяжки	Подключение проводов	
	Информация по использованию	Момент затяжки	мин. 0,2 Nm
макс. 0,25 Nm			

Данные о материалах

Изоляционный материал	PA 66 GF 30	Цветовой код	оранжевый
Таблица цветов (аналогич.)	RAL 2000	Группа изоляционного материала	II
Сравнительный показатель пробоя (СТП)	≥ 550	Класс пожаростойкости UL 94	V-0
Материал контакта	Медный сплав	Поверхность контакта	луженые
Структура слоев штепсельного контакта	0.5...1.5 μm Cu / 2...5 μm Sn	Температура хранения, мин.	-40 °C
Температура хранения, макс.	70 °C	Рабочая температура, мин.	-50 °C
Рабочая температура, макс.	120 °C	Температурный диапазон монтажа, мин.	-25 °C
Температурный диапазон монтажа, макс.	120 °C		

Провода, подходящие для подключения

Диапазон зажима, мин.	0,08 mm ²
Диапазон зажима, макс.	1,5 mm ²
Поперечное сечение подключаемого провода AWG, мин.	AWG 28
Поперечное сечение подключаемого провода AWG, макс.	AWG 16
Одножильный, мин. H05(07) V-U	0,2 mm ²
Одножильный, макс. H05(07) V-U	1,5 mm ²
Гибкий, мин. H05(07) V-K	0,2 mm ²
Гибкий, макс. H05(07) V-K	1,5 mm ²
С наконечником DIN 46 228/4, мин.	0,2 mm ²
С наконечником DIN 46 228/4, макс.	1,5 mm ²
с обжимной втулкой для фиксации концов проводов, DIN 46228 часть 1, мин.	0,2 mm ²
С кабельным наконечником согласно DIN 46 228/1, макс.	1,5 mm ²
Нутромметр в соответствии с EN 60999 2,4 мм x 1,5 мм а x b; ø	

BCZ 3.81/12/180 SN OR BX

Weidmüller Interface GmbH & Co. KG
Klingenbergstraße 26
D-32758 Detmold
Germany

www.weidmueller.com

Технические данные

Зажимаемый проводник	Сечение подсоединяемого провода	Тип	тонкожильный провод
		номин.	0,5 mm ²
кабельный наконечник		Длина снятия изоляции	номин. 6 мм
		Рекомендованная обжимная втулка для фиксации концов проводов	H0.5/6
		Сечение подсоединяемого провода	Тип тонкожильный провод номин. 0,75 mm ²
кабельный наконечник		Длина снятия изоляции	номин. 6 мм
		Рекомендованная обжимная втулка для фиксации концов проводов	H0.75/6
		Сечение подсоединяемого провода	Тип тонкожильный провод номин. 1 mm ²
кабельный наконечник		Длина снятия изоляции	номин. 6 мм
		Рекомендованная обжимная втулка для фиксации концов проводов	H1.0/6
		Сечение подсоединяемого провода	Тип тонкожильный провод номин. 1,5 mm ²
кабельный наконечник		Длина снятия изоляции	номин. 7 мм
		Рекомендованная обжимная втулка для фиксации концов проводов	H1.5/7

Текст ссылки Наружный диаметр пластиковой манжеты не должен превышать размер шага (P), Длина кабельных наконечников подбирается в зависимости от типа продукта и номинального напряжения.

Номинальные характеристики по IEC

пройдены испытания по стандарту	IEC 60664-1, IEC 61984	Номинальный ток, мин. кол-во контактов (Tu = 20 °C)	17,5 A
Номинальный ток, макс. кол-во контактов (Tu = 20 °C)	17,5 A	Номинальный ток, мин. кол-во контактов (Tu = 40 °C)	17 A
Номинальный ток, макс. кол-во контактов (Tu = 40 °C)	15,2 A	Номинальное импульсное напряжение при категории помехозащитности/ Категория загрязнения II/2	320 V
Номинальное импульсное напряжение при категории помехозащитности/ Категория загрязнения III/2	160 V	Номинальное импульсное напряжение при категории помехозащитности/ Категория загрязнения III/3	160 V
Номинальное импульсное напряжение при категории помехозащитности/ Категория загрязнения II/2	2,5 kV	Номинальное импульсное напряжение при категории помехозащитности/ Категория загрязнения III/2	2,5 kV
Номинальное импульсное напряжение при категории помехозащитности/ Категория загрязнения III/3	2,5 kV	Устойчивость к воздействию кратковременного тока	3 x 1 сек. с 76 A

BCZ 3.81/12/180 SN OR BX

Weidmüller Interface GmbH & Co. KG

Klingenbergstraße 26

D-32758 Detmold

Germany

www.weidmueller.com

Технические данные

Номинальные характеристики по CSA

Институт (CSA)



Сертификат № (CSA)

200039-1121690

Номинальное напряжение (группа использования В/CSA)	300 V
Номинальный ток (группа использования В/CSA)	8 A
Поперечное сечение подключаемого провода AWG, мин.	AWG 28
Ссылка на утвержденные значения	В технических характеристиках приведены максимальные значения, подробные сведения см. в сертификате об утверждении.

Номинальное напряжение (группа использования С/CSA)	50 V
Номинальный ток (группа использования С/CSA)	8 A
Поперечное сечение подключаемого провода AWG, макс.	AWG 16

Номинальные характеристики по UL 1059

Институт (cURus)



Сертификат № (cURus)

E60693

Номинальное напряжение (группа использования В/UL 1059)	300 V
Номинальный ток (группа использования В/UL 1059)	10 A
Поперечное сечение подключаемого провода AWG, мин.	AWG 28
Ссылка на утвержденные значения	В технических характеристиках приведены максимальные значения, подробные сведения см. в сертификате об утверждении.

Номинальное напряжение (группа использования D/UL 1059)	300 V
Номинальный ток (группа использования D/UL 1059)	10 A
Поперечное сечение подключаемого провода AWG, макс.	AWG 16

Классификации

ETIM 6.0	EC002638	ETIM 7.0	EC002638
ECLASS 9.0	27-44-03-09	ECLASS 9.1	27-44-03-09
ECLASS 10.0	27-44-03-09	ECLASS 11.0	27-46-02-02

Важное примечание

Соответствие IPC	Заявление о соответствии: все изделия разрабатываются, производятся и поставляются в соответствии с установленными международными стандартами и нормами и соответствуют характеристикам, указанным в технической документации, а также обладают декоративными свойствами в соответствии с IPC-A-610, "Класс 2". Любые другие запросы информации об изделиях могут быть рассмотрены по запросу.
Примечания	<ul style="list-style-type: none"> • Дополнительные цвета — по запросу • Номинальный ток указан для номин. сечения и мин. числа контактов. • Кабельный наконечник без изоляции согласно DIN 46228/1 • Кабельный наконечник с изоляцией согласно DIN 46228/4 • Р на чертеже – шаг • Расчетные данные относятся к соответствующему компоненту. Воздушные зазоры и пути утечки к другим компонентам должны быть сформированы согласно соответствующим стандартам, регламентирующим применение. • Длительное хранение продукта при средней температуре 50 °C и средней влажности 70%, 36 месяцев

Дата создания 10 апреля 2021 г. 19:33:45 CEST

Статус каталога 12.03.2021 / Право на внесение технических изменений сохранено.

BCZ 3.81/12/180 SN OR BX

Weidmüller Interface GmbH & Co. KG
Klingenbergstraße 26
D-32758 Detmold
Germany

www.weidmueller.com

Технические данные

Сертификаты

Сертификаты



ROHS Соответствовать
UL File Number Search E60693

Загрузки

Одобрение / сертификат / документ о соответствии [CB Certificate](#)
[CB Testreport](#)
[Declaration of the Manufacturer](#)

Технические данные [STEP](#)

Технические данные [EPLAN](#)

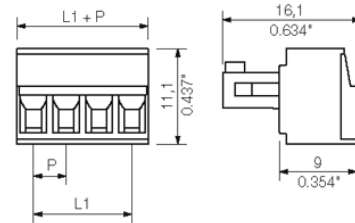
BCZ 3.81/12/180 SN OR BX

Weidmüller Interface GmbH & Co. KG
 Klingenbergstraße 26
 D-32758 Detmold
 Germany

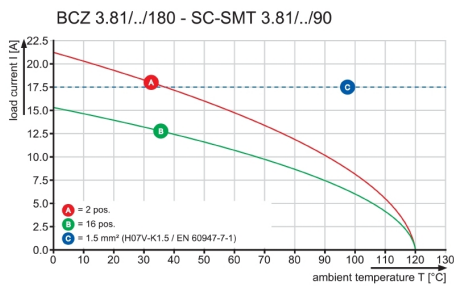
www.weidmueller.com

Изображения

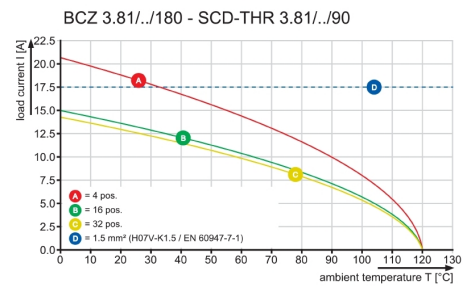
Dimensional drawing



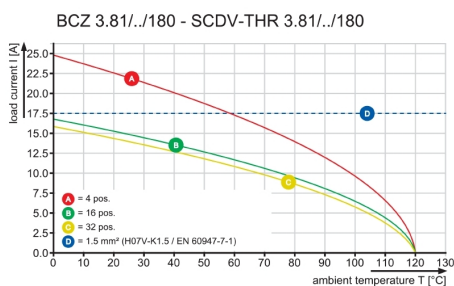
Graph



Graph

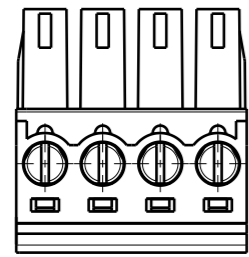


Graph



10

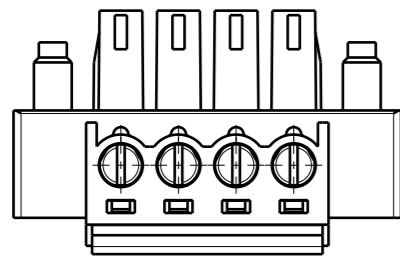
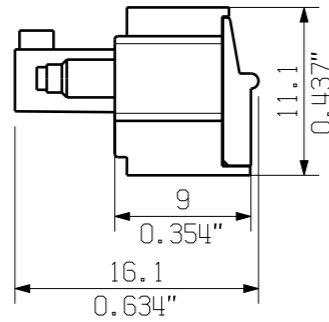
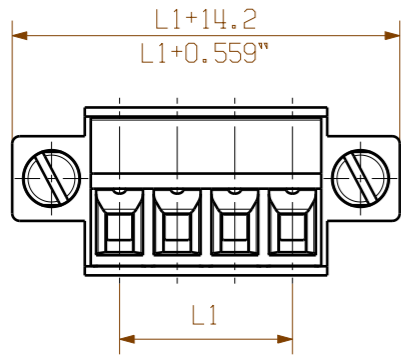
BCZ 3.81/.../180 ...



BCZ 3.81/.../180LR ...



BCZ 3.81/.../180F ...



KUNDENZEICHNUNG
CUSTOMER DRAWING

20	72.39	2.850
19	68.58	2.700
18	64.77	2.550
17	60.96	2.400
16	57.15	2.250
15	53.34	2.100
14	49.53	1.950
13	45.72	1.800
12	41.91	1.650
11	38.10	1.500
10	34.29	1.350
9	30.48	1.200
8	26.67	1.050
7	22.86	0.900
6	19.05	0.750
5	15.24	0.600
4	11.43	0.450
3	7.62	0.300
2	3.81	0.150
N	L1 [mm]	L1 [inch]

For the mounting of PCBs, it should be noted that the rated data given in the catalogue relates only to the connection elements. The necessary creepage and clearance paths must be observed in connection with the respective applicant in accordance to VDE 0110. The current-carrying capacity and pitch tolerance is to be determined according to DIN IEC 326 part 3 very fine.

Weidmüller connectors are tested to the DIN VDE 0627 standard, and are valid for its field of application. Provided that the connectors are used to the intended purpose, all requirements with respect to the occurring of electrical, mechanical, thermic and corrosive stress will be satisfied.

GENERAL TOLERANCE: DIN ISO 2768-m RoHS COMPLIANT	98178/5	01		C 40383 10 Drawing no. Issue no.
	16.10.17 MA_J			
Max. nos.	Drawn	Date	Name	BCZ 3.81/.../180 SN ... BUCHSENLEISTE SOCKET BLOCK
	Responsible	16.10.2017	ZHOU_N	
Scale: 2/1	Checked	Approved	XU_S	
Supersedes: .	Product file: BCZ 3.81			7070

The reproduction, distribution and utilization of this document as well as the communication of its contents to others without explicit authorization is prohibited. Offenders will be held liable for the payment of damages. Weidmüller exclusively reserves the right to file for patents, utility models or designs.

© Weidmüller Interface GmbH & Co. KG