

BLF 5.00HC/13/180 SN OR BX

Weidmüller Interface GmbH & Co. KG
 Klingenbergstraße 26
 D-32758 Detmold
 Germany

www.weidmueller.com

Produktbild

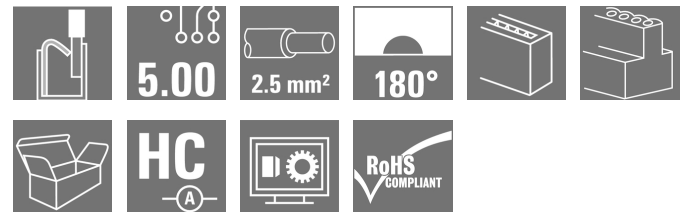


Abbildung ähnlich

Zuverlässig wie das millionenfach bewährte Original und innovativ im Detail:

Die BLF 5.00HC, PUSH IN -Version der Buchsenstecker BLZ 5.00HC, unterscheidet sich nicht nur in der Anschlusstechnik, sondern ist auch kompakter. Der innovative PUSH IN Federanschluss von Weidmüller steht für den einfachen, werkzeuglos bedienbaren Leiter-Anschluss der Zukunft. HC = High Current. In Sachen Vielseitigkeit steht die BLF 5.00HC dem Vorbild jedoch in nichts nach:

- 3 bewährte Leiter-Abgangsrichtungen bieten die gewohnte Gestaltungsfreiheit für ein applikationsgerechtes Design
- 4 Flanschvarianten inklusive patentiertem Löseriegel ermöglichen ein anwenderorientiertes Verriegelungskonzept

Allgemeine Bestelldaten

Ausführung	Leiterplattensteckverbinder, Buchsenstecker, 5.00 mm, Polzahl: 13, 180°, PUSH IN, Federanschluss, Klemmbereich, max. : 3.31 mm², Box
Best.-Nr.	1017990000
Typ	BLF 5.00HC/13/180 SN OR BX
GTIN (EAN)	4032248728565
VPE	24 Stück
Produkt-Kennzahlen	IEC: 400 V / 23 A / 0.2 - 2.5 mm² UL: 300 V / 18.5 A / AWG 26 - AWG 12
Verpackung	Box

BLF 5.00HC/13/180 SN OR BX

Weidmüller Interface GmbH & Co. KG

Klingenbergstraße 26

D-32758 Detmold

Germany

www.weidmueller.com

Technische Daten

Abmessungen und Gewichte

Breite	65 mm	Breite (inch)	2,559 inch
Höhe	14,2 mm	Höhe (inch)	0,559 inch
Nettogewicht	24,21 g	Tiefe	27,6 mm
Tiefe (inch)	1,087 inch		

Systemkennwerte

Produktfamilie	OMNIMATE Signal - Serie BL/SL 5.00	Anschlussart	Feldanschluss
Leiteranschlussstechnik	PUSH IN, Federanschluss	Raster in mm (P)	5 mm
Raster in Zoll (P)	0,197 inch	Leiterabgangsrichtung	180°
Polzahl	13	L1 in mm	60 mm
L1 in Zoll	2,364 inch	Anzahl Reihen	1
Polreihenanzahl	1	Bemessungsquerschnitt	2,5 mm ²
Berührungsschutz nach DIN VDE 57 106	fingersicher	Berührungsschutz nach DIN VDE 0470	IP 20
Durchgangswiderstand	≤5 mΩ	Kodierbar	Ja
Abisolierlänge	10 mm	Schraubendreherklinge	0,6 x 3,5
Schraubendreherklinge Norm	DIN 5264	Steckzyklen	25
Steckkraft/Pol, max.	7 N	Ziehkraft/Pol, max.	5,5 N

Werkstoffdaten

Isolierstoff	PBT	Farbe	orange
Farbtabelle (ähnlich)	RAL 2000	Isolierstoffgruppe	IIIa
Kriechstromfestigkeit (CTI)	≥ 200	Isolationswiderstand	≥ 10 ⁸ Ω
Brennbarkeitsklasse nach UL 94	V-0	Kontaktmaterial	CuSn
Kontaktoberfläche	verzinkt	Schichtaufbau - Steckkontakt	4...8 μm Sn feuerverzinkt
Lagertemperatur, min.	-40 °C	Lagertemperatur, max.	70 °C
Betriebstemperatur, min.	-50 °C	Betriebstemperatur, max.	100 °C
Temperaturbereich Montage, min.	-30 °C	Temperaturbereich Montage, max.	100 °C

Anschließbare Leiter

Klemmbereich, min.	0,13 mm ²
Klemmbereich, max.	3,31 mm ²
Leiteranschlussquerschnitt AWG, min.	AWG 26
Leiteranschlussquerschnitt AWG, max.	AWG 12
eindrätig, min. H05(07) V-U	0,2 mm ²
eindrätig, max. H05(07) V-U	2,5 mm ²
feindrätig, min. H05(07) V-K	0,2 mm ²
feindrätig, max. H05(07) V-K	2,5 mm ²
mit AEH mit Kragen DIN 46 228/4, max.	2,5 mm ²
mit Aderendhülse nach DIN 46 228/1, min.	0,25 mm ²
mit Aderendhülse nach DIN 46 228/1, max.	2,5 mm ²
Lehrdorn nach EN 60999 a x b; ø	2,8 mm x 2,0 mm

Erstellungs-Datum 30. März 2021 14:55:27 MESZ

Katalogstand 26.03.2021 / Technische Änderungen vorbehalten

BLF 5.00HC/13/180 SN OR BX

Weidmüller Interface GmbH & Co. KG
 Klingenbergstraße 26
 D-32758 Detmold
 Germany

www.weidmueller.com

Technische Daten

Klemmbare Leiter	Leiteranschlussquerschnitt	Typ	feindrätig
		nominal	0,5 mm ²
Aderendhülse	Abisolierlänge	nominal	12 mm
		Empfohlene Aderendhülse	H0.5/16 OR
		nominal	10 mm
		Empfohlene Aderendhülse	H0.5/10
Leiteranschlussquerschnitt	Typ	feindrätig	
	nominal	0,75 mm ²	
Aderendhülse	Abisolierlänge	nominal	12 mm
		Empfohlene Aderendhülse	H0.75/16 W
		nominal	10 mm
		Empfohlene Aderendhülse	H0.75/10
Leiteranschlussquerschnitt	Typ	feindrätig	
	nominal	1 mm ²	
Aderendhülse	Abisolierlänge	nominal	12 mm
		Empfohlene Aderendhülse	H1.0/16D R
		nominal	10 mm
		Empfohlene Aderendhülse	H1.0/10
Leiteranschlussquerschnitt	Typ	feindrätig	
	nominal	1,5 mm ²	
Aderendhülse	Abisolierlänge	nominal	10 mm
		Empfohlene Aderendhülse	H1.5/10
		nominal	12 mm
		Empfohlene Aderendhülse	H1.5/16 R
Leiteranschlussquerschnitt	Typ	feindrätig	
	nominal	2,5 mm ²	
Aderendhülse	Abisolierlänge	nominal 10 mm	
	Empfohlene Aderendhülse	H2.5/10	

Hinweistext Der Außendurchmesser des Kunststoffkragens sollte nicht größer als das Raster (P) sein., Die Länge der Aderendhülse ist in Abhängigkeit vom Produkt und von der jeweiligen Bemessungsspannung auszuwählen.

Bemessungsdaten nach IEC

geprüft nach Norm	IEC 60664-1, IEC 61984	Bemessungsstrom, min. Polzahl (Tu=20°C)	23 A
Bemessungsstrom, max. Polzahl (Tu=20°C)	18 A	Bemessungsstrom, min. Polzahl (Tu=40°C)	21 A
Bemessungsstrom, max. Polzahl (Tu=40°C)	16 A	Bemessungsspannung bei Überspannungsk./Verschmutzungsgrad II/2	400 V
Bemessungsspannung bei Überspannungsk./Verschmutzungsgrad III/2	320 V	Bemessungsspannung bei Überspannungsk./Verschmutzungsgrad III/3	250 V
Bemessungsstoßspannung bei Überspannungsk./Verschmutzungsgrad II/2	4 kV	Bemessungsstoßspannung bei Überspannungsk./Verschmutzungsgrad III/2	4 kV
Bemessungsstoßspannung bei Überspannungsk./Verschmutzungsgrad III/3	4 kV	Kurzzeitstromfestigkeit	3 x 1s mit 120 A


BLF 5.00HC/13/180 SN OR BX

Weidmüller Interface GmbH & Co. KG
 Klingenbergstraße 26
 D-32758 Detmold
 Germany


www.weidmueller.com

Technische Daten

Nenn Daten nach CSA

Institut (CSA)		Zertifikat-Nr. (CSA)	200039-1121690
Nennspannung (Use group B / CSA)	300 V	Nennspannung (Use group D / CSA)	300 V
Nennstrom (Use group B / CSA)	10 A	Nennstrom (Use group D / CSA)	10 A
Leiteranschlussquerschnitt AWG, min.	AWG 12	Leiteranschlussquerschnitt AWG, max.	AWG 26
Hinweis zu den Zulassungswerten	Angaben sind Maximalwerte, Details siehe Zulassungszertifikat.		

Nenn Daten nach UL 1059

Institut (cURus)		Zertifikat-Nr. (cURus)	E60693
Nennspannung (Use group B / UL 1059)	300 V	Nennspannung (Use group D / UL 1059)	300 V
Nennstrom (Use group B / UL 1059)	18,5 A	Nennstrom (Use group D / UL 1059)	10 A
Leiteranschlussquerschnitt AWG, min.	AWG 26	Leiteranschlussquerschnitt AWG, max.	AWG 12
Hinweis zu den Zulassungswerten	Angaben sind Maximalwerte, Details siehe Zulassungszertifikat.		

Verpackungen

Verpackung	Box	VPE Länge	0 m
VPE Breite	0 m	VPE Höhe	0 m

Typprüfungen

Prüfung: Haltbarkeit der Markierungen	Norm	IEC 61984 Abschnitt 6.2 und 7.3.2 / 10.08 Verwendung des Musters von IEC 60068-2-70 / 12.95
	Prüfung	Ursprungskennzeichnung, Typkennzeichnung, Raster, Materialtyp, Datumstempel
	Bewertung	vorhanden
	Prüfung	Lebensdauer
Prüfung: Fehlerhafte Kupplung (Nichtaustauschbarkeit)	Bewertung	bestanden
	Norm	IEC 61984 Abschnitt 6.3 und 6.9.1 / 10.08, IEC 60512-13-5 / 02.06
	Prüfung	180° gedreht mit Kodierelementen
	Bewertung	bestanden
Prüfung: Fehlerhafte Kupplung (Nichtaustauschbarkeit)	Prüfung	visuelle Begutachtung
	Bewertung	bestanden

BLF 5.00HC/13/180 SN OR BX

Weidmüller Interface GmbH & Co. KG
 Klingenbergstraße 26
 D-32758 Detmold
 Germany

www.weidmueller.com

Technische Daten

Prüfung: Klemmbarer Querschnitt	Norm	IEC 60999-1 Abschnitt 7 und 9.1 / 11.99, IEC 60947-1 Abschnitt 8.2.4.5.1 / 06.07	
	Leitertyp	Leitertyp und Leiterquerschnitt	eindrätig 0,2 mm ²
		Leitertyp und Leiterquerschnitt	mehrdrätig 0,2 mm ²
		Leitertyp und Leiterquerschnitt	eindrätig 2,5 mm ²
		Leitertyp und Leiterquerschnitt	mehrdrätig 2,5 mm ²
		Leitertyp und Leiterquerschnitt	AWG 26/1
		Leitertyp und Leiterquerschnitt	AWG 26/19
		Leitertyp und Leiterquerschnitt	AWG 14/1
		Leitertyp und Leiterquerschnitt	AWG 14/19
	Bewertung	bestanden	
Prüfung auf Beschädigung und unbeabsichtigtes Lösen von Leitern	Norm	IEC 60999-1 Abschnitt 9.4 / 11.99	
	Anforderung	0,2 kg	
	Leitertyp	Leitertyp und Leiterquerschnitt	AWG 26/1
		Leitertyp und Leiterquerschnitt	AWG 26/19
	Bewertung	bestanden	
	Anforderung	0,3 kg	
	Leitertyp	Leitertyp und Leiterquerschnitt	H05V-U0.5
		Leitertyp und Leiterquerschnitt	H05V-K0.5
	Bewertung	bestanden	
	Anforderung	0,7 kg	
	Leitertyp	Leitertyp und Leiterquerschnitt	H07V-U2.5
		Leitertyp und Leiterquerschnitt	H07V-K2.5
		Leitertyp und Leiterquerschnitt	AWG 14/1
		Leitertyp und Leiterquerschnitt	AWG 14/19
Bewertung	bestanden		

BLF 5.00HC/13/180 SN OR BX

Weidmüller Interface GmbH & Co. KG
 Klingenbergstraße 26
 D-32758 Detmold
 Germany

www.weidmueller.com

Technische Daten

Pull-Out Test	Norm	IEC 60999-1 Abschnitt 9.5 / 11.99		
	Anforderung	≥10 N		
	Leitertyp	Leitertyp und Leiterquerschnitt	AWG 26/1	
		Leitertyp und Leiterquerschnitt	AWG 26/19	
	Bewertung	bestanden		
	Anforderung	≥20 N		
	Leitertyp	Leitertyp und Leiterquerschnitt	H05V-U0.5	
		Leitertyp und Leiterquerschnitt	H05V-K0.5	
	Bewertung	bestanden		
	Anforderung	≥50 N		
	Leitertyp	Leitertyp und Leiterquerschnitt	H07V-U2.5	
		Leitertyp und Leiterquerschnitt	H07V-K2.5	
		Leitertyp und Leiterquerschnitt	AWG 14/1	
		Leitertyp und Leiterquerschnitt	AWG 14/19	
	Bewertung	bestanden		

Klassifikationen

ETIM 6.0	EC002638	ETIM 7.0	EC002638
ECLASS 9.0	27-44-03-09	ECLASS 9.1	27-44-03-09
ECLASS 10.0	27-44-03-09	ECLASS 11.0	27-46-02-02

Wichtiger Hinweis

IPC-Konformität Konformität: Die Produkte werden nach international anerkannten Standards und Normen entwickelt, gefertigt und ausgeliefert und entsprechen den zugesicherten Eigenschaften im Datenblatt bzw. erfüllen dekorative Eigenschaften in Anlehnung der IPC-A-610 „Class2“. Darüber hinaus gehende Ansprüche an die Produkte können auf Anfrage bewertet werden.

- Hinweise
- Weitere Farben auf Anfrage
 - Vergoldete Kontaktoberflächen auf Anfrage
 - Bemessungsstrom bezogen auf Bemessungsquerschnitt und min. Polzahl
 - AEH ohne Kunststoffkragen nach DIN 46228/1
 - AEH mit Kunststoffkragen nach DIN 46228/4
 - Zeichnungsangabe P = Raster
 - Crimpform "A" für Aderendhülsen mit Crimpwerkzeug PZ 6/5 empfohlen.
 - Der Prüfabgriff ist ausschließlich als Potentialabgriff nutzbar.
 - Langzeitlagerung des Produkts mit einer durchschnittlichen Temperatur von 50 °C und einer durchschnittlichen Luftfeuchtigkeit von 70%, 36 Monate

BLF 5.00HC/13/180 SN OR BX

Weidmüller Interface GmbH & Co. KG
Klingenbergstraße 26
D-32758 Detmold
Germany

www.weidmueller.com

Technische Daten

Zulassungen

Zulassungen



ROHS	Konform
UL File Number Search	E60693

Downloads

Zulassung / Zertifikat / Konformitätsdokument	Declaration of the Manufacturer
Engineering-Daten	STEP
Engineering-Daten	EPLAN, WSCAD

BLF 5.00HC/./180 SN OR BX

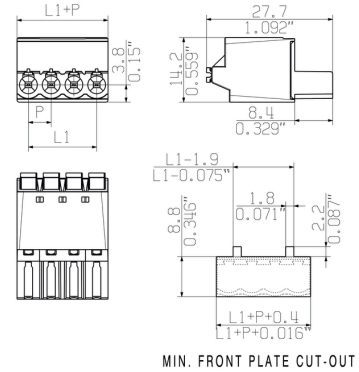
Weidmüller Interface GmbH & Co. KG
 Klingenbergstraße 26
 D-32758 Detmold
 Germany

www.weidmueller.com

Zeichnungen

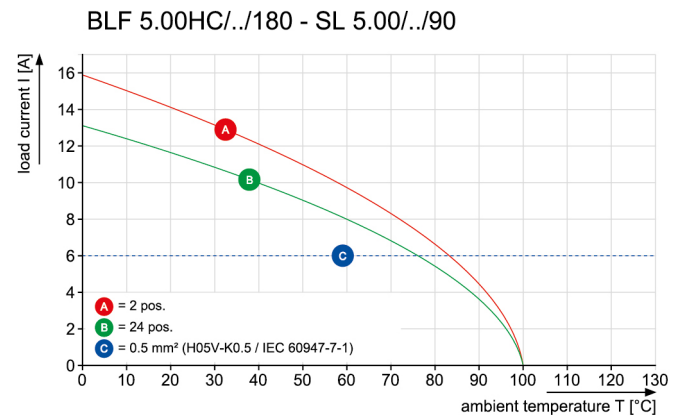
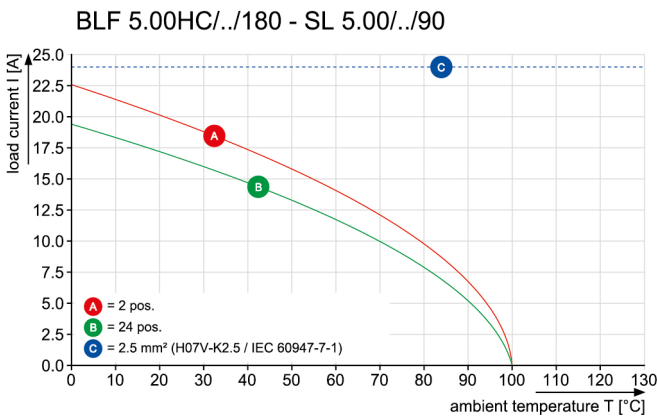
Maßbild

Maßbild



Diagramm

Diagramm



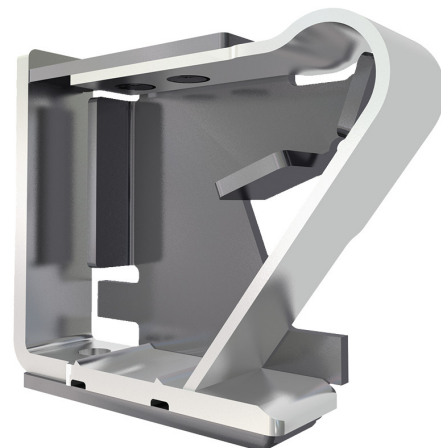
Kompromisslose Funktion
 Hohe Vibrationsbeständigkeit

Produktvorteil

Produktvorteil



Kompromisslose Funktion
 Hohe Vibrationsbeständigkeit



Solider PUSH IN-Kontakt
 Sicher und dauerhaft

BLF 5.00HC/13/180 SN OR BX

Weidmüller Interface GmbH & Co. KG
Klingenbergstraße 26
D-32758 Detmold
Germany

www.weidmueller.com

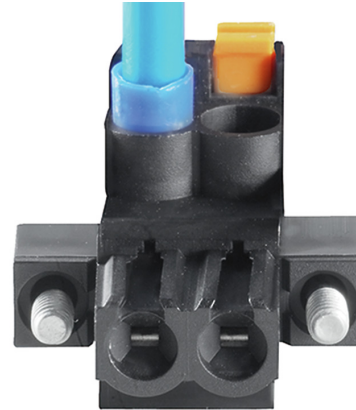
Zeichnungen

Produktvorteil



Kostengünstige Verdrahtung
Schnell und intuitiv bedienbar

Produktvorteil



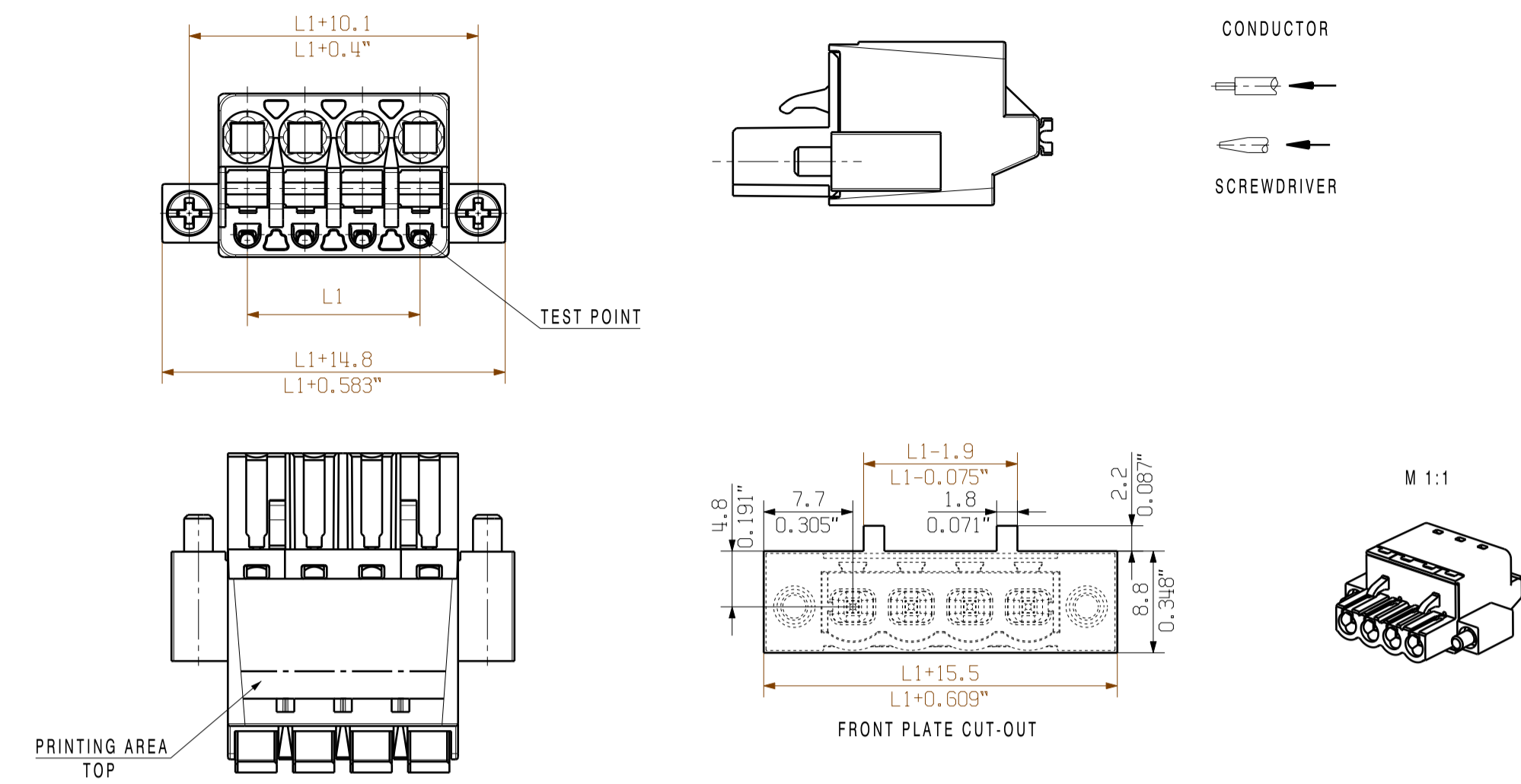
Großer Klemmbereich
Werkzeugloser Leiteranschluss

SHOWN: BLF 5.00HC/04/180



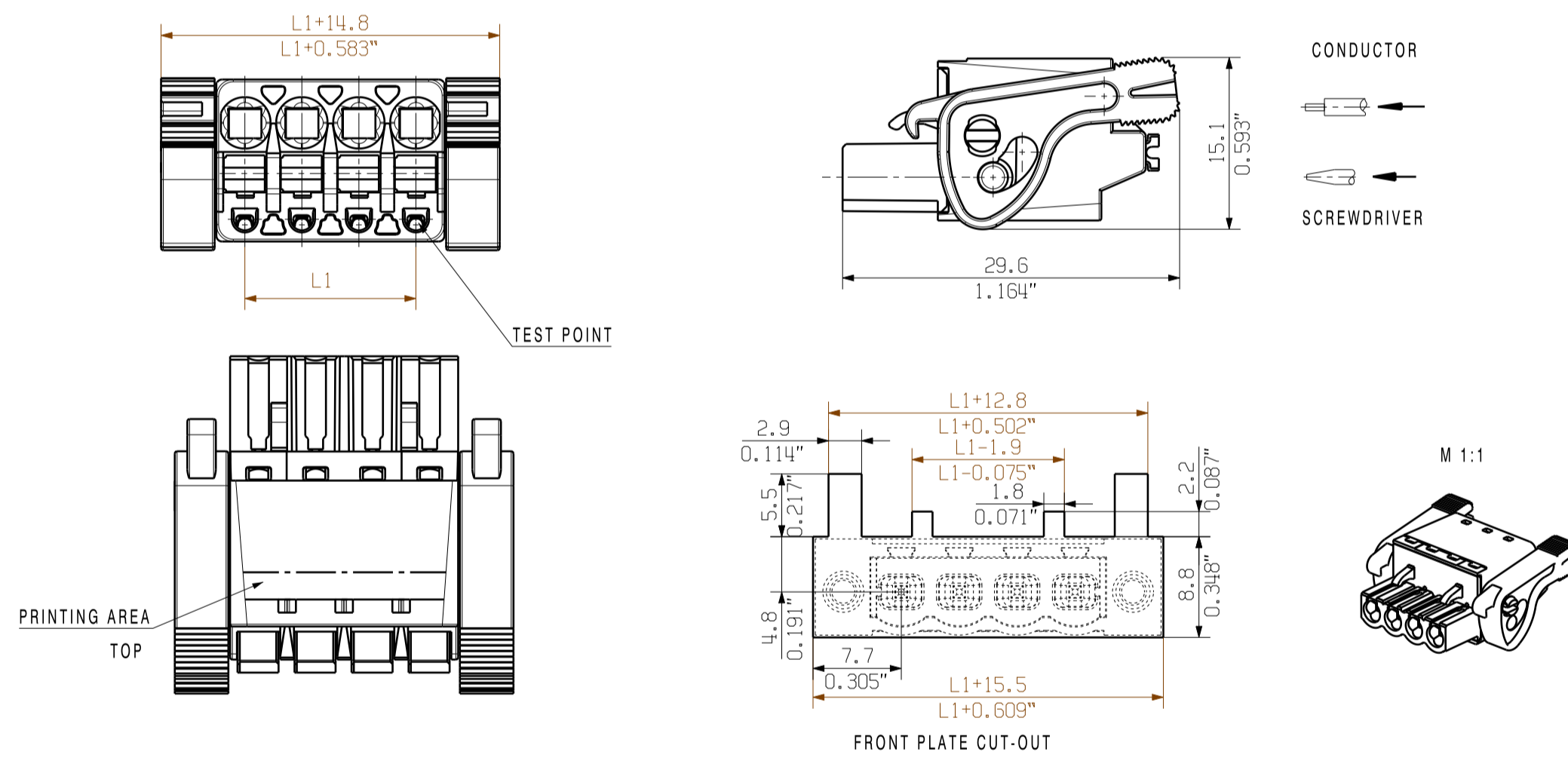
CONDUCTOR
SCREWDRIVER

SHOWN: BLF 5.00HC/04/180F



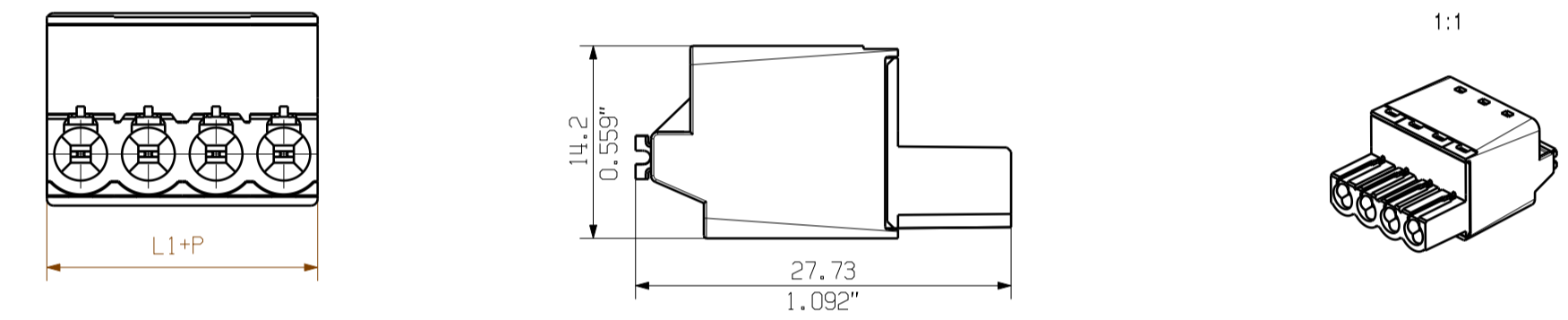
CONDUCTOR
SCREWDRIVER

SHOWN: BLF 5.00HC/04/180LR

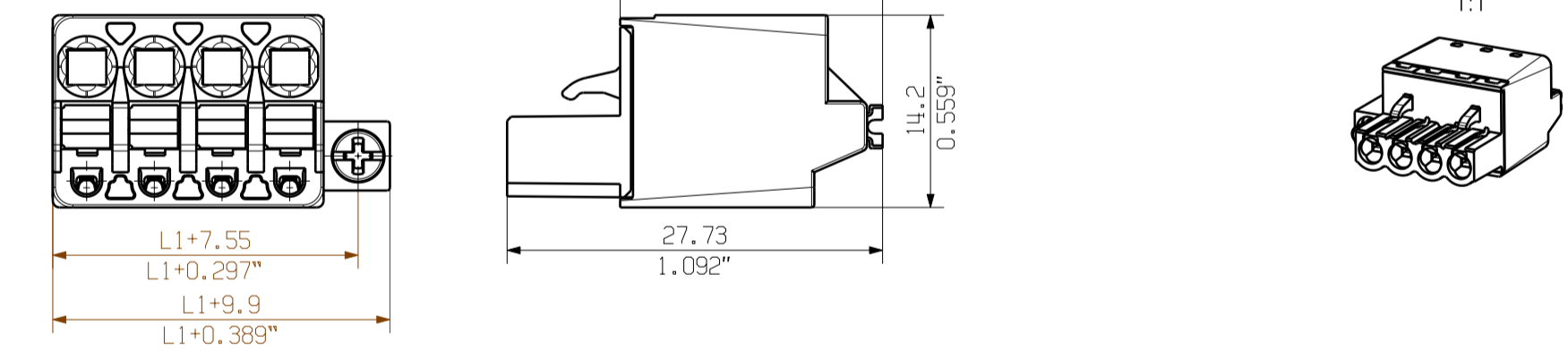


CONDUCTOR
SCREWDRIVER

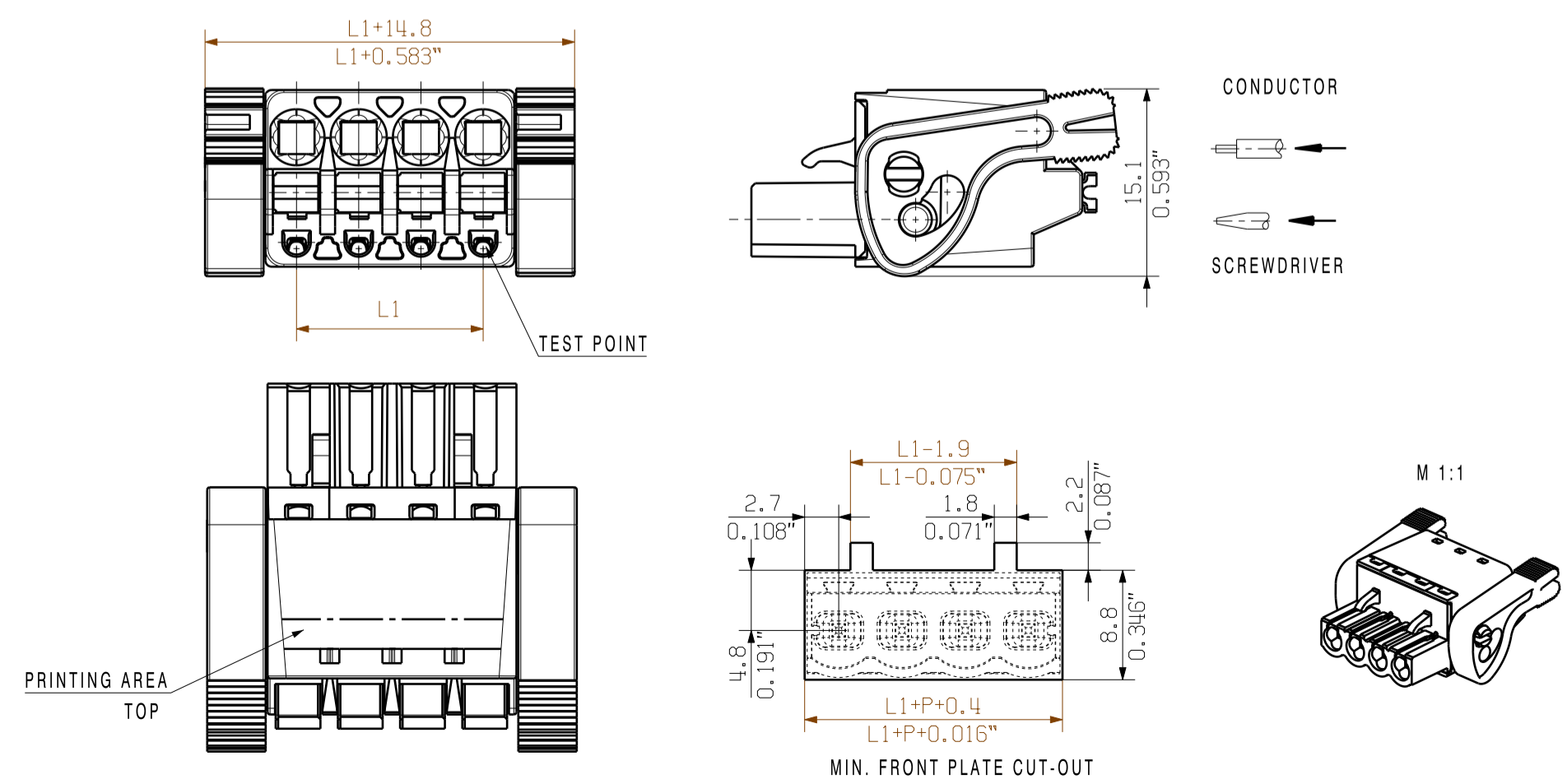
SONDERVARIANTE OHNE RASTHAKEN /
SPECIAL VERSION WITHOUT SNAP LATCH



BLF 5.00HC/04/180F SO
SONDERVARIANTE / EINSEITIGER FLANSCH
SPECIAL VERSION ONESIDED FLANSCH



SHOWN: BLF 5.00HC/04/180LH



CONDUCTOR
SCREWDRIVER

For the mounting of PCBs, it should be noted that the rated data given in the catalogue relates only to the connection elements. The necessary creepage and clearance paths must be observed in connection with the respective applicant in accordance to VDE 0110. The current-carrying capacity and pitch tolerance is to be determined according to IEC 60326 part 3 very fine. Weidmüller connectors are tested to the DIN VDE 0627 standard, and are valid for its field of application. Provided that the connectors are used to the intended purpose, all requirements with respect to the occurring electrical, mechanical, thermal and corrosive stress will be satisfied.

P = 5.08 RASTER/PITCH
n = POLZAHL/NO OF POLES

General tolerance: DIN ISO 2768-mK		Cat. no.:	
99286/0	14.02.18 HERTEL_S	1 43920 07	
Modification:		Drawing no. Issue no.	
Date	Name	Sheet 01 of 01 sheets	
Drawn	28.04.2009 HECKERT_M	BLF 5.00HC/./180... BUCHSENSTECKER FEMALE PLUG Product file: BLF 5.00	
Responsible	HERTEL_S		
Checked	28.02.2018 HELIUS_WA		
Approved	LAKG_T	7379	

24	115	4.527
23	110	4.330
22	105	4.130
21	100	3.930
20	95	3.740
19	90	3.543
18	85	3.349
17	80	3.152
16	75	2.955
15	70	2.758
14	65	2.561
13	60	2.364
12	55	2.167
11	50	1.970
10	45	1.773
9	40	1.576
8	35	1.379
7	30	1.182
6	25	0.985
5	20	0.788
4	15	0.591
3	10	0.394
2	5	0.197
n	L1	L1
	[mm]	[Inch]

The reproduction, distribution and utilization of this document as well as the communication of its contents to others without explicit authorization is prohibited. Offenders will be held liable for the payment of damages. Weidmüller exclusively reserves the right to file for patents, utility models or designs. © Weidmüller Interface GmbH & Co. KG

