

SAID-M8B-5S-THR**Weidmüller Interface GmbH & Co. KG**

Klingenbergstraße 26

D-32758 Detmold

Germany

www.weidmueller.com

Rzeczywisty wygląd może różnić się od przedstawionego na ilustracji.



Firma Weidmüller jest jednym z największych na świecie dostawców złączy. Ważną częścią tej rodziny produktów stanowią złącza okrągłe, które w ofercie Weidmüller noszą nazwę SAI. Podczas projektowania produktów SAI inżynierowie firmy Weidmüller zawsze koncentrują się racjonalnych koncepcjach ekonomicznego montażu oraz, we współpracy z głównymi użytkownikami, opracowują przemysłowe produkty, które ustanawiają ogólnosięwiatowe standardy w funkcjonalności i jakości. Najlepszy przykład stanowią nowe rozdzielacze zasilania M12 z kodowaniem S oraz T. Moduły te charakteryzują się bardzo wysokimi wartościami prądów oraz napięć. Dzięki temu mogą być stosowane np. wraz z silnikami trójfazowymi.

Ogólne dane zamówieniowe

Wykonanie	Wtyk montażowy, M8, złącze żeńskie, M 12, Liczba biegunów: 5
Nr zam.	2424060000
Typ	SAID-M8B-5S-THR
GTIN (EAN)	4050118430356
Ilość	25 Szt.

Data sporządzenia 20 marca 2021 20:49:42 CET

Aktualizacja katalogu 12.03.2021 / Zmiany techniczne zastrzeżone

SAID-M8B-5S-THR**Weidmüller Interface GmbH & Co. KG**

Klingenbergstraße 26

D-32758 Detmold

Germany

www.weidmueller.com

Dane techniczne**Wymiary i ciężary**

Masa netto 2,96 g

Zgodność produktu z wymogami środowiska naturalnego

REACH SVHC Lead 7439-92-1

Dane techniczne złącza wtykowego do płytek drukowanych

Liczba biegunów	5	Obudowy kodowanie	Złącze żeńskie M8 B
Przyłącze ekranu	Nie	Napięcie znamionowe	60 V (3-biegunowy) / 30 V (4-,5- oraz 8-biegunowy)
napięcie znamionowe	30 V	Prąd znamionowy	4 A (3-,4- oraz 5-biegunowy) / 1,5 A (8-biegunowy)
Prąd znamionowy	4 A	Stopień ochrony	IP67
zakres temperatur	-25...95 °C	Podstawowy materiał obudowy	LCP
Powierzchnia styku	Au (złoto)	Moment dokręcający	M8: 0,5 Nm
Ścieżka połączenia	M8	Stopień zanieczyszczenia	3 (2 w uszczelnionym obszarze)
Wytrzymałość izolacji	100 MΩ	Materiał styków	CuZn
Cykle wpinania	≥ 100	Materiał obudowy montowanej kołnierzo	CuZn niklowany
Materiał nakrętki blokującej	CuZn niklowany		

Dane ogólne

Podstawowy materiał obudowy	LCP	Ścieżka połączenia	M8
Materiał styków	CuZn	Powierzchnia styku	Au (złoto)
Stopień ochrony	IP67	Cykle wpinania	≥ 100

Dane materiałowe

Materiał styków	CuZn	Powierzchnia styku	Au (złoto)
-----------------	------	--------------------	------------

Parametry systemu

Cykle wpinania	≥ 100	Liczba biegunów	5
Stopień ochrony	IP67	Wytrzymałość izolacji	100 MΩ
liczba rzędów z biegunami	1		

Klasyfikacje

ETIM 6.0	EC000438	ETIM 7.0	EC003557
ECLASS 9.1	27-44-02-05	ECLASS 10.0	27-44-02-23
ECLASS 11.0	27-44-02-23		

Dopuszczenia

ROHS Zgodny

PobieranieDane projektowe [STEP](#)

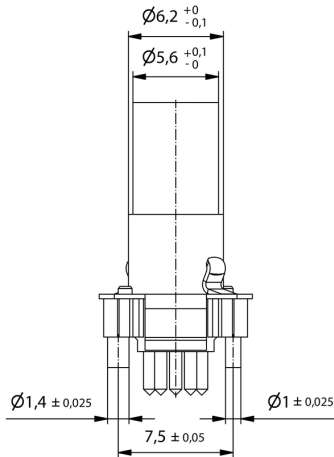
SAID-M8B-5S-THR

Weidmüller Interface GmbH & Co. KG
 Klingenbergstraße 26
 D-32758 Detmold
 Germany

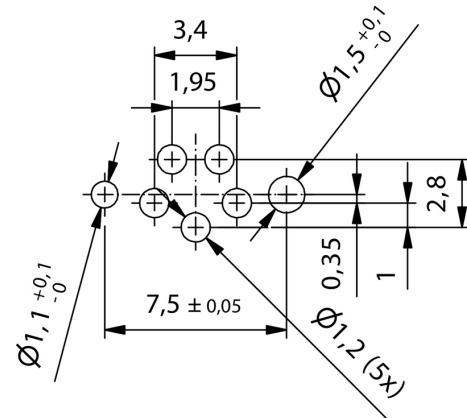
www.weidmueller.com

Rysunki

Rysunek wymiarowy



Układ płytek obwodu drukowanego



Schemat biegunów

