

**SAID-M8B-5S-THR****Weidmüller Interface GmbH & Co. KG**

Klingenbergstraße 26

D-32758 Detmold

Germany

www.weidmueller.com

**Abbildung ähnlich**

Weidmüller gehört zu den weltweit führenden Steckverbinderanbietern in der Branche. Ein wichtiger Stützpfeiler in dieser Produktfamilie sind hierbei die Rundsteckverbinder, die bei Weidmüller unter dem Familiennamen SAI zusammengefasst sind. Bei der Entwicklung von SAI-Produkten haben sich Weidmüller Ingenieure immer auf die Realisierung von rationellen und kostengünstigen Installationskonzepten konzentriert und ausgereifte Produkte – oft in Kooperationen mit großen Anwendern – auf den Markt gebracht, die in Funktionalität und Qualität Standards setzen – und das weltweit. Das beste Beispiel sind die neuen Leistungsverteiler mit S- und T-codiertem M12. Diese Module zeichnen sich durch besonders hohe Ströme und Spannungen aus. Dieses ermöglicht z.B. auch den Einsatz bei Drehstrommotoren.

**Allgemeine Bestelldaten**

|            |   |
|------------|---|
| Ausführung | Einbaustecker, M8, Buchse, M 12, Polzahl: 5 |
| Best.-Nr.  | <a href="#">2424060000</a>                  |
| Typ        | SAID-M8B-5S-THR                             |
| GTIN (EAN) | 4050118430356                               |
| VPE        | 25 Stück                                    |

## SAID-M8B-5S-THR

**Weidmüller Interface GmbH & Co. KG**  
 Klingenbergstraße 26  
 D-32758 Detmold  
 Germany

www.weidmueller.com

## Technische Daten

### Abmessungen und Gewichte

Nettogewicht 2,96 g

### Umweltanforderungen

REACH SVHC Lead 7439-92-1

### Technische Daten Leiterplattensteckverbinder

|                      |                  |                        |   |
|----------------------|------------------|------------------------|---|
| Codierung            | B                | Gehäuse                | M8 Buchse                                   |
| Polzahl              | 5                | Schirmanschluss        | Nein  |
| Nennspannung         | 30 V             | Nennspannung           | 60 V (3-polig) / 30 V (4-, 5- und 8-polig)  |
| Nennstrom            | 4 A              | Nennstrom              | 4 A (3-, 4- und 5-polig) / 1,5 A (8-polig)  |
| Temperaturbereich    | -25...95 °C      | Schutzart              | IP67  |
| Kontaktoberfläche    | Au (Gold)        | Gehäusebasismaterial   | LCP   |
| Anschlussgewinde     | M8               | Anzugsdrehmoment       | M8: 0,5 Nm                                  |
| Isolationswiderstand | 100 MΩ           | Verschmutzungsgrad     | 3 (2 innerhalb des abgedichteten Bereiches) |
| Steckzyklen          | ≥ 100            | Kontaktmaterial        | CuZn  |
| Kontermuttermaterial | CuZn, vernickelt | Flanschgehäusematerial | CuZn, vernickelt                            |

### Allgemeine Daten

|                      |      |                   |           |
|----------------------|------|-------------------|-----------|
| Gehäusebasismaterial | LCP  | Anschlussgewinde  | M8        |
| Kontaktmaterial      | CuZn | Kontaktoberfläche | Au (Gold) |
| Schutzart            | IP67 | Steckzyklen       | ≥ 100     |

### Systemkennwerte

|                      |        |               |      |
|----------------------|--------|---------------|------|
| Isolationswiderstand | 100 MΩ | Polreihenzahl | 1    |
| Polzahl              | 5      | Schutzart     | IP67 |
| Steckzyklen          | ≥ 100  |               |      |

### Werkstoffdaten

|                 |      |                   |           |
|-----------------|------|-------------------|-----------|
| Kontaktmaterial | CuZn | Kontaktoberfläche | Au (Gold) |
|-----------------|------|-------------------|-----------|

### Klassifikationen

|             |             |             |             |
|-------------|-------------|-------------|-------------|
| ETIM 6.0    | EC000438    | ETIM 7.0    | EC003557    |
| ECLASS 9.1  | 27-44-02-05 | ECLASS 10.0 | 27-44-02-23 |
| ECLASS 11.0 | 27-44-02-23 |             |             |

### Zulassungen

ROHS Konform

### Downloads

Engineering-Daten [STEP](#)

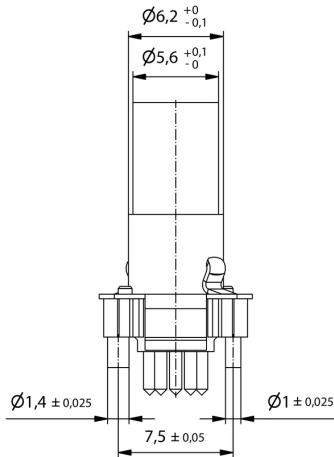
## SAID-M8B-5S-THR

**Weidmüller Interface GmbH & Co. KG**  
 Klingenbergstraße 26  
 D-32758 Detmold  
 Germany

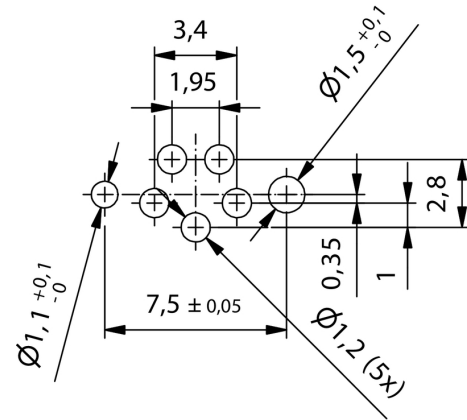
www.weidmueller.com

# Zeichnungen

### Maßzeichnung



### Leiterplatten-Layout



### Polbild

