

SAID-M8B-5S-THR**Weidmüller Interface GmbH & Co. KG**

Klingenbergstraße 26

D-32758 Detmold

Germany

www.weidmueller.com

Подобно иллюстрации

В настоящее время компания Weidmüller является одним из ведущих международных поставщиков разъемов в отрасли. Важной составляющей данного семейства изделий являются цилиндрические разъемы, объединенные компанией Weidmüller под наименованием SAI. В ходе разработки изделий SAI инженеры Weidmüller неизменно сосредотачивают усилия на достижении представлений о рациональном и эффективном по затратам монтаже и – в сотрудничестве с главными пользователями продукции – поставляют на рынки тщательно продуманные изделия, которые устанавливают стандарты в отношении функциональности и качества по всему миру. Лучшими примерами этого являются новые распределители питания M12 с S- и T-кодировкой. Данные модули характеризуются чрезвычайно высокими значениями тока и напряжения. Это также позволяет использовать их, например, с трехфазными двигателями.

Основные данные для заказа

| | |
|------------------|---|
| Исполнение | Встраиваемый штекер, M8, Гнездо, M 12, Количество полюсов: 5 |
| Номер для заказа | 2424060000 |
| Тип | SAID-M8B-5S-THR |
| GTIN (EAN) | 4050118430356 |
| Кол. | 25 Шт. |

SAID-M8B-5S-THR

Weidmüller Interface GmbH & Co. KG
 Klingenbergstraße 26
 D-32758 Detmold
 Germany

www.weidmueller.com

Технические данные**Размеры и массы**

Масса нетто 2,96 g

Экологическое соответствие изделия

REACH SVHC Lead 7439-92-1

Технические данные вставного разъема печатной платы

| | | | |
|------------------------|---------------------|---|--|
| Кодировка | B | Количество полюсов | 5 |
| Корпус | Гнездо M8 | Экранированное соединение | Нет |
| Номинальное напряжение | 30 V | Номинальное напряжение | 60 В (3-полюсный) / 30 В (4-, 5- и 8-полюсный) |
| Номинальный ток | 4 А | Номинальный ток | 4 А (3-, 4- и 5-конт.) / 1,5 А (8-конт.) |
| Диапазон температур | -25...95 °C | Вид защиты | IP67 |
| Поверхность контакта | Au (золото) | Основной материал корпуса | LCP |
| Соединительная резьба | M8 | Момент затяжки | M8: 0,5 Нм |
| Прочность изоляции | 100 MΩ | Степень загрязнения | 3 (2 внутри герметичной области) |
| Циклы коммутации | ≥ 100 | Материал контакта | CuZn |
| Материал контргайки | CuZn, никелирование | Материал корпуса с фланцевым креплением | CuZn, никелирование |

Общие данные

| | | | |
|---------------------------|------|-----------------------|-------------|
| Основной материал корпуса | LCP | Соединительная резьба | M8 |
| Материал контакта | CuZn | Поверхность контакта | Au (золото) |
| Вид защиты | IP67 | Циклы коммутации | ≥ 100 |

Данные о материалах

| | | | |
|-------------------|------|----------------------|-------------|
| Материал контакта | CuZn | Поверхность контакта | Au (золото) |
|-------------------|------|----------------------|-------------|

Системные параметры

| | | | |
|--------------------|-------|---------------------------|--------|
| Вид защиты | IP67 | Количество полюсных рядов | 1 |
| Количество полюсов | 5 | Прочность изоляции | 100 MΩ |
| Циклы коммутации | ≥ 100 | | |

Классификации

| | | | |
|-------------|-------------|-------------|-------------|
| ETIM 6.0 | EC000438 | ETIM 7.0 | EC003557 |
| ECLASS 9.1 | 27-44-02-05 | ECLASS 10.0 | 27-44-02-23 |
| ECLASS 11.0 | 27-44-02-23 | | |

Сертификаты

ROHS Соответствовать

Загрузки

Технические данные [STEP](#)

SAID-M8B-5S-THR

Weidmüller Interface GmbH & Co. KG
 Klingenbergstraße 26
 D-32758 Detmold
 Germany

www.weidmueller.com

Изображения

Габаритный чертёж

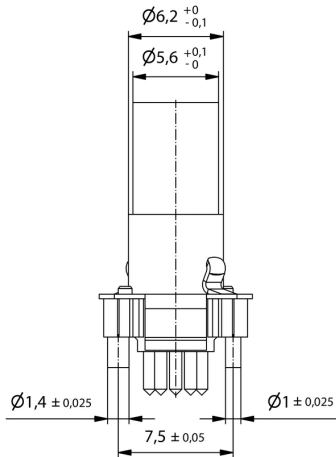


Чертёж PCB платы

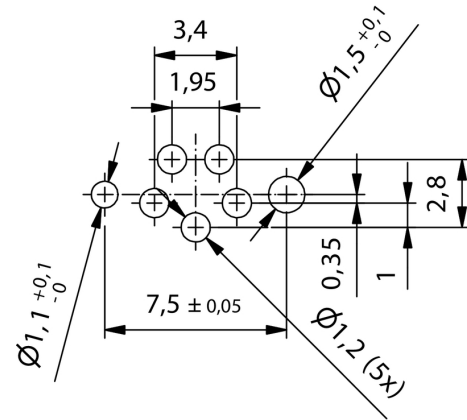


Схема контактов

