

BLF 5.08HC/04/180LR SN OR BX

Weidmüller Interface GmbH & Co. KG
 Klingenbergstraße 26
 D-32758 Detmold
 Germany

www.weidmueller.com

Produktbild

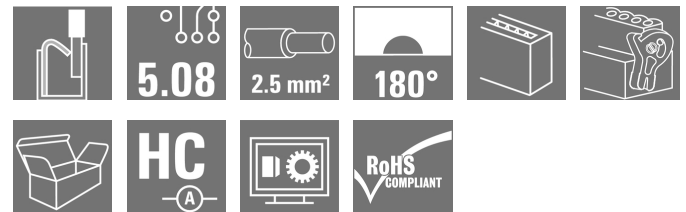


Abbildung ähnlich

Zuverlässig wie das millionenfach bewährte Original und innovativ im Detail:

Die BLF 5.08HC, PUSH IN -Version der Buchsenleiste BLZP 5.08HC, unterscheidet sich nicht nur in der Anschlusstechnik, sondern ist auch kompakter. Der innovative PUSH IN Federanschluss von Weidmüller steht für den einfachen, werkzeuglos bedienbaren Leiter-Anschluss der Zukunft. HC = High Current. In Sachen Vielseitigkeit steht die BLF 5.08HC dem Vorbild jedoch in nichts nach:

- 3 bewährte Leiter-Abgangsrichtungen bieten die gewohnte Gestaltungsfreiheit für ein applikationsgerechtes Design
- 4 Flanschvarianten inklusive patentiertem Löseriegel ermöglichen ein anwenderorientiertes Verriegelungskonzept
- Zur Erreichung der max. Bemessungsdaten nutzen Sie die Steckverbinderkombination aus BLF 5.08HC mit der SL 5.08HC

Allgemeine Bestelldaten

Ausführung	Leiterplattensteckverbinder, Buchsenstecker, 5.08 mm, Polzahl: 4, 180°, PUSH IN, Federanschluss, Klemmbereich, max. : 3.31 mm², Box
Best.-Nr.	1014390000
Typ	BLF 5.08HC/04/180LR SN OR BX
GTIN (EAN)	4032248722969
VPE	60 Stück
Produkt-Kennzahlen	IEC: 400 V / 24 A / 0.2 - 2.5 mm² UL: 300 V / 18.5 A / AWG 26 - AWG 12
Verpackung	Box

BLF 5.08HC/04/180LR SN OR BX

Weidmüller Interface GmbH & Co. KG

Klingenbergstraße 26

D-32758 Detmold

Germany

www.weidmueller.com

Technische Daten

Abmessungen und Gewichte

Breite	30,14 mm	Breite (inch)	1,187 inch
Höhe	14,3 mm	Höhe (inch)	0,563 inch
Nettogewicht	9,93 g	Tiefe	29,6 mm
Tiefe (inch)	1,165 inch		

Systemkennwerte

Produktfamilie	OMNIMATE Signal - Serie BL/SL 5.08	Anschlussart	Feldanschluss
Leiteranschlussstechnik	PUSH IN, Federanschluss	Raster in mm (P)	5,08 mm
Raster in Zoll (P)	0,2 inch	Leiterabgangsrichtung	180°
Polzahl	4	L1 in mm	15,24 mm
L1 in Zoll	0,6 inch	Anzahl Reihen	1
Polreihenzahl	1	Bemessungsquerschnitt	2,5 mm ²
Berührungsschutz nach DIN VDE 57 106	fingersicher	Berührungsschutz nach DIN VDE 0470	IP 20
Durchgangswiderstand	≤5 mΩ	Kodierbar	Ja
Abisolierlänge	10 mm	Schraubendreherklinge	0,6 x 3,5
Schraubendreherklinge Norm	DIN 5264	Steckzyklen	25
Steckkraft/Pol, max.	7 N	Ziehkraft/Pol, max.	5,5 N

Werkstoffdaten

Isolierstoff	PBT	Farbe	orange
Farbtabelle (ähnlich)	RAL 2000	Isolierstoffgruppe	IIIa
Kriechstromfestigkeit (CTI)	≥ 200	Isolationswiderstand	≥ 10 ⁸ Ω
Brennbarkeitsklasse nach UL 94	V-0	Kontaktmaterial	CuSn
Kontaktoberfläche	verzinkt	Schichtaufbau - Steckkontakt	4...8 µm Sn feuerverzinkt
Lagertemperatur, min.	-40 °C	Lagertemperatur, max.	70 °C
Betriebstemperatur, min.	-50 °C	Betriebstemperatur, max.	100 °C
Temperaturbereich Montage, min.	-30 °C	Temperaturbereich Montage, max.	100 °C

Anschließbare Leiter

Klemmbereich, min.	0,13 mm ²
Klemmbereich, max.	3,31 mm ²
Leiteranschlussquerschnitt AWG, min.	AWG 26
Leiteranschlussquerschnitt AWG, max.	AWG 12
eindrätig, min. H05(07) V-U	0,2 mm ²
eindrätig, max. H05(07) V-U	2,5 mm ²
feindrätig, min. H05(07) V-K	0,2 mm ²
feindrätig, max. H05(07) V-K	2,5 mm ²
mit AEH mit Kragen DIN 46 228/4, min.	0,25 mm ²
mit AEH mit Kragen DIN 46 228/4, max.	2,5 mm ²
mit Aderendhülse nach DIN 46 228/1, min.	0,25 mm ²
mit Aderendhülse nach DIN 46 228/1, max.	2,5 mm ²
Lehrdorn nach EN 60999 a x b; ø	2,8 mm x 2,0 mm

BLF 5.08HC/04/180LR SN OR BX

Weidmüller Interface GmbH & Co. KG
 Klingenbergstraße 26
 D-32758 Detmold
 Germany

www.weidmueller.com

Technische Daten

Klemmbare Leiter	Leiteranschlussquerschnitt	Typ	feindrätig
		nominal	0,5 mm ²
Aderendhülse	Abisolierlänge	nominal	12 mm
		Empfohlene Aderendhülse	H0.5/16 OR
		nominal	10 mm
		Empfohlene Aderendhülse	H0.5/10
Leiteranschlussquerschnitt	Typ	feindrätig	
	nominal	0,75 mm ²	
Aderendhülse	Abisolierlänge	nominal	12 mm
		Empfohlene Aderendhülse	H0.75/16 W
		nominal	10 mm
		Empfohlene Aderendhülse	H0.75/10
Leiteranschlussquerschnitt	Typ	feindrätig	
	nominal	1 mm ²	
Aderendhülse	Abisolierlänge	nominal	12 mm
		Empfohlene Aderendhülse	H1.0/16D R
		nominal	10 mm
		Empfohlene Aderendhülse	H1.0/10
Leiteranschlussquerschnitt	Typ	feindrätig	
	nominal	1,5 mm ²	
Aderendhülse	Abisolierlänge	nominal	10 mm
		Empfohlene Aderendhülse	H1.5/10
		nominal	12 mm
		Empfohlene Aderendhülse	H1.5/16 R
Leiteranschlussquerschnitt	Typ	feindrätig	
	nominal	2,5 mm ²	
Aderendhülse	Abisolierlänge	nominal	10 mm
		Empfohlene Aderendhülse	H2.5/10
		nominal	10 mm
		Empfohlene Aderendhülse	H2.5/14DS BL

Hinweistext Der Außendurchmesser des Kunststoffkragens sollte nicht größer als das Raster (P) sein., Die Länge der Aderendhülse ist in Abhängigkeit vom Produkt und von der jeweiligen Bemessungsspannung auszuwählen.

BLF 5.08HC/04/180LR SN OR BX

Weidmüller Interface GmbH & Co. KG

Klingenbergstraße 26

D-32758 Detmold

Germany


www.weidmueller.com

Technische Daten

Bemessungsdaten nach IEC

geprüft nach Norm	IEC 60664-1, IEC 61984	Bemessungsstrom, min. Polzahl (Tu=20°C)	24 A
Bemessungsstrom, max. Polzahl (Tu=20°C)	19 A	Bemessungsstrom, min. Polzahl (Tu=40°C)	21 A
Bemessungsstrom, max. Polzahl (Tu=40°C)	16,5 A	Bemessungsspannung bei Überspannungsk./Verschmutzungsgrad II/2	400 V
Bemessungsspannung bei Überspannungsk./Verschmutzungsgrad III/2	320 V	Bemessungsspannung bei Überspannungsk./Verschmutzungsgrad III/3	250 V
Bemessungsstoßspannung bei Überspannungsk./Verschmutzungsgrad II/2	4 kV	Bemessungsstoßspannung bei Überspannungsk./Verschmutzungsgrad III/2	4 kV
Bemessungsstoßspannung bei Überspannungsk./Verschmutzungsgrad III/3	4 kV	Kurzzeitstromfestigkeit	3 x 1s mit 120 A

Nenndaten nach CSA

Institut (CSA)		Zertifikat-Nr. (CSA)	200039-1121690
Nennspannung (Use group B / CSA)	300 V	Nennspannung (Use group D / CSA)	300 V
Nennstrom (Use group D / CSA)	10 A	Leiteranschlussquerschnitt AWG, min.	AWG 26
Leiteranschlussquerschnitt AWG, max.	AWG 12	Hinweis zu den Zulassungswerten	Angaben sind Maximalwerte, Details siehe Zulassungszertifikat.

Nenndaten nach UL 1059

Institut (cURus)		Zertifikat-Nr. (cURus)	E60693
Nennspannung (Use group B / UL 1059)	300 V	Nennspannung (Use group D / UL 1059)	300 V
Nennstrom (Use group B / UL 1059)	18,5 A	Nennstrom (Use group D / UL 1059)	10 A
Leiteranschlussquerschnitt AWG, min.	AWG 26	Leiteranschlussquerschnitt AWG, max.	AWG 12
Hinweis zu den Zulassungswerten	Angaben sind Maximalwerte, Details siehe Zulassungszertifikat.		

Verpackungen

Verpackung	Box	VPE Länge	35 mm
VPE Breite	135 mm	VPE Höhe	350 mm

Technische Daten

Typprüfungen

Prüfung: Haltbarkeit der Markierungen	Norm	DIN EN 6 1984 Abschnitt 7.3.2 / 09.02 Verwendung des Musters von DIN EN 60068-2-70 / 07.96		
	Prüfung	Ursprungskennzeichnung, Typkennzeichnung, Raster, Materialtyp, Datumsuhr		
	Bewertung	vorhanden		
	Prüfung	Lebensdauer		
	Bewertung	bestanden		
Prüfung: Fehlerhafte Kupplung (Nichtaustauschbarkeit)	Norm	DIN EN 6 1984 Abschnitt 6.3 und 6.9.1 / 09.02, DIN EN 60512-13-5 / 11.08		
	Prüfung	180° gedreht mit Kodierelementen		
	Bewertung	bestanden		
	Prüfung	visuelle Begutachtung		
	Bewertung	bestanden		
Prüfung: Klemmbarer Querschnitt	Norm	DIN EN 60999-1 Abschnitt 7 und 9.1 / 12.00, DIN EN 60947-1 Abschnitt 8.2.4.5.1 / 04.08		
	Leitertyp	Leitertyp und Leiterquerschnitt	eindrätig	0,2 mm ²
		Leitertyp und Leiterquerschnitt	mehrdrätig	0,2 mm ²
		Leitertyp und Leiterquerschnitt	eindrätig	2,5 mm ²
		Leitertyp und Leiterquerschnitt	mehrdrätig	2,5 mm ²
		Leitertyp und Leiterquerschnitt	AWG 26/1	
		Leitertyp und Leiterquerschnitt	AWG 26/19	
		Leitertyp und Leiterquerschnitt	AWG 14/1	
		Leitertyp und Leiterquerschnitt	AWG 14/19	
	Bewertung	bestanden		
	Prüfung auf Beschädigung und unbeabsichtigtes Lösen von Leitern	Norm	DIN EN 60999-1 Abschnitt 9.4 / 12.00	
Anforderung		0,2 kg		
Leitertyp		Leitertyp und Leiterquerschnitt	AWG 26/1	
		Leitertyp und Leiterquerschnitt	AWG 26/19	
Bewertung		bestanden		
Anforderung		0,3 kg		
Leitertyp		Leitertyp und Leiterquerschnitt	H05V-U0.5	
		Leitertyp und Leiterquerschnitt	H05V-K0.5	
Bewertung		bestanden		
Anforderung		0,7 kg		
Leitertyp		Leitertyp und Leiterquerschnitt	H07V-U2.5	
		Leitertyp und Leiterquerschnitt	H07V-K2.5	
Bewertung		bestanden		
Anforderung		0,9 kg		
Leitertyp		Leitertyp und Leiterquerschnitt	AWG 12/1	
	Leitertyp und Leiterquerschnitt	AWG 12/19		
Bewertung	bestanden			

BLF 5.08HC/04/180LR SN OR BX

Weidmüller Interface GmbH & Co. KG
 Klingenbergstraße 26
 D-32758 Detmold
 Germany

www.weidmueller.com

Technische Daten

Pull-Out Test	Norm	DIN EN 60999-1 Abschnitt 9.5 / 12.00		
	Anforderung	≥10 N		
	Leitertyp	Leitertyp und Leiterquerschnitt	AWG 26/1	
		Leitertyp und Leiterquerschnitt	AWG 26/19	
	Bewertung	bestanden		
	Anforderung	≥20 N		
	Leitertyp	Leitertyp und Leiterquerschnitt	H05V-K0.5	
		Leitertyp und Leiterquerschnitt	H05V-U0.5	
	Bewertung	bestanden		
	Anforderung	≥50 N		
	Leitertyp	Leitertyp und Leiterquerschnitt	H07V-U2.5	
		Leitertyp und Leiterquerschnitt	H07V-K2.5	
	Bewertung	bestanden		
	Anforderung	≥60 N		
	Leitertyp	Leitertyp und Leiterquerschnitt	AWG 12/1	
		Leitertyp und Leiterquerschnitt	AWG 12/19	
	Bewertung	bestanden		

Klassifikationen

ETIM 6.0	EC002638	ETIM 7.0	EC002638
ECLASS 9.0	27-44-03-09	ECLASS 9.1	27-44-03-09
ECLASS 10.0	27-44-03-09	ECLASS 11.0	27-46-02-02

Wichtiger Hinweis

IPC-Konformität Konformität: Die Produkte werden nach international anerkannten Standards und Normen entwickelt, gefertigt und ausgeliefert und entsprechen den zugesicherten Eigenschaften im Datenblatt bzw. erfüllen dekorative Eigenschaften in Anlehnung der IPC-A-610 „Class2“. Darüber hinaus gehende Ansprüche an die Produkte können auf Anfrage bewertet werden.

- Hinweise
- Weitere Farben auf Anfrage
 - Vergoldete Kontaktflächen auf Anfrage
 - Bemessungsstrom bezogen auf Bemessungsquerschnitt und min. Polzahl
 - AEH ohne Kunststoffkragen nach DIN 46228/1
 - AEH mit Kunststoffkragen nach DIN 46228/4
 - Zeichnungsangabe P = Raster
 - Crimpform "A" für Aderendhülsen mit Crimpwerkzeug PZ 6/5 empfohlen.
 - Der Prüfabgriff ist ausschließlich als Potentialabgriff nutzbar.
 - Langzeitlagerung des Produkts mit einer durchschnittlichen Temperatur von 50 °C und einer durchschnittlichen Luftfeuchtigkeit von 70%, 36 Monate

BLF 5.08HC/04/180LR SN OR BX

Weidmüller Interface GmbH & Co. KG
Klingenbergstraße 26
D-32758 Detmold
Germany

www.weidmueller.com

Technische Daten

Zulassungen

Zulassungen



ROHS	Konform
UL File Number Search	E60693

Downloads

Zulassung / Zertifikat / Konformitätsdokument	Declaration of the Manufacturer
Engineering-Daten	STEP
Engineering-Daten	WSCAD

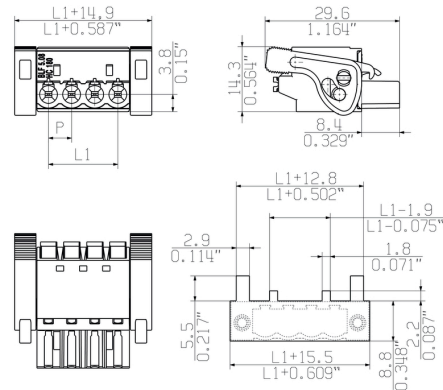
BLF 5.08HC/04/180LR SN OR BX

Weidmüller Interface GmbH & Co. KG
 Klingenbergstraße 26
 D-32758 Detmold
 Germany

www.weidmueller.com

Zeichnungen

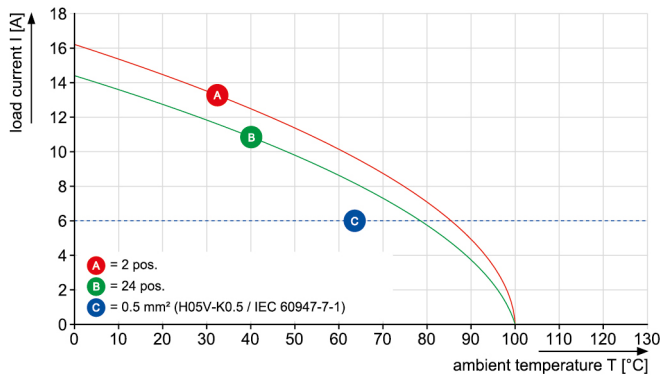
Maßbild



MIN. FRONT PLATE CUT-OUT

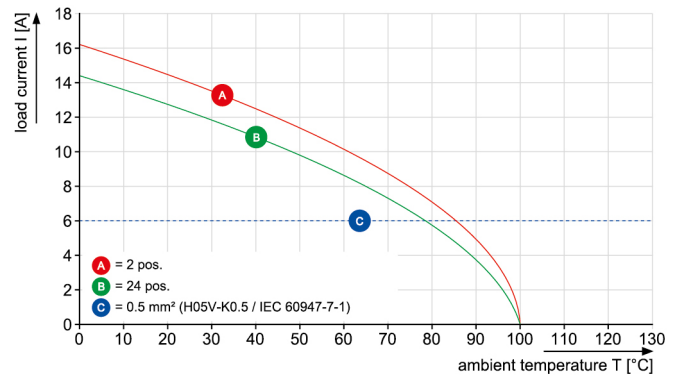
Diagramm

BLF 5.08HC/./180 - SL 5.08HC/./180



Diagramm

BLF 5.08HC/./180 - SL 5.08HC/./180



Kompromisslose Funktion
 Hohe Vibrationsbeständigkeit

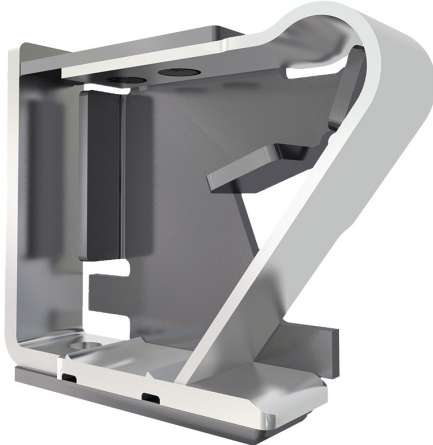
BLF 5.08HC/04/180LR SN OR BX

Weidmüller Interface GmbH & Co. KG
Klingenbergstraße 26
D-32758 Detmold
Germany

www.weidmueller.com

Zeichnungen

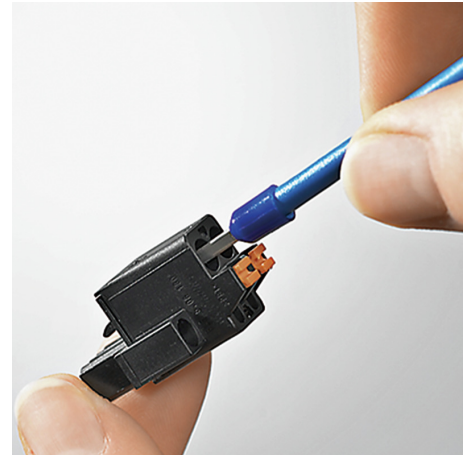
Produktvorteil



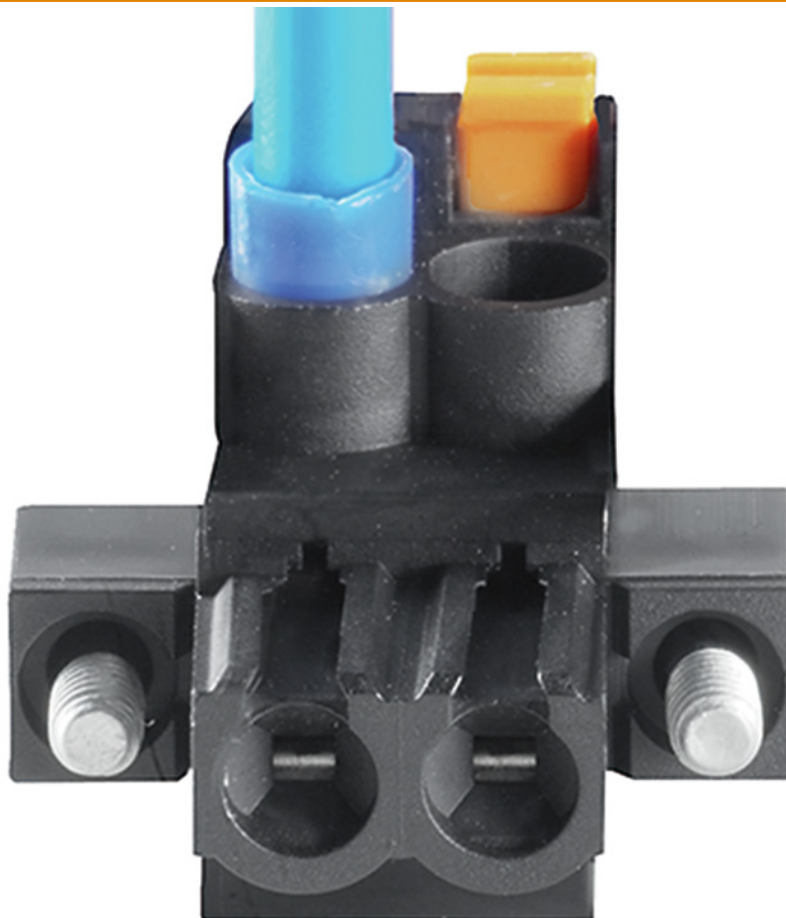
Solider PUSH IN-Kontakt
Sicher und dauerhaft

Produktvorteil

Produktvorteil



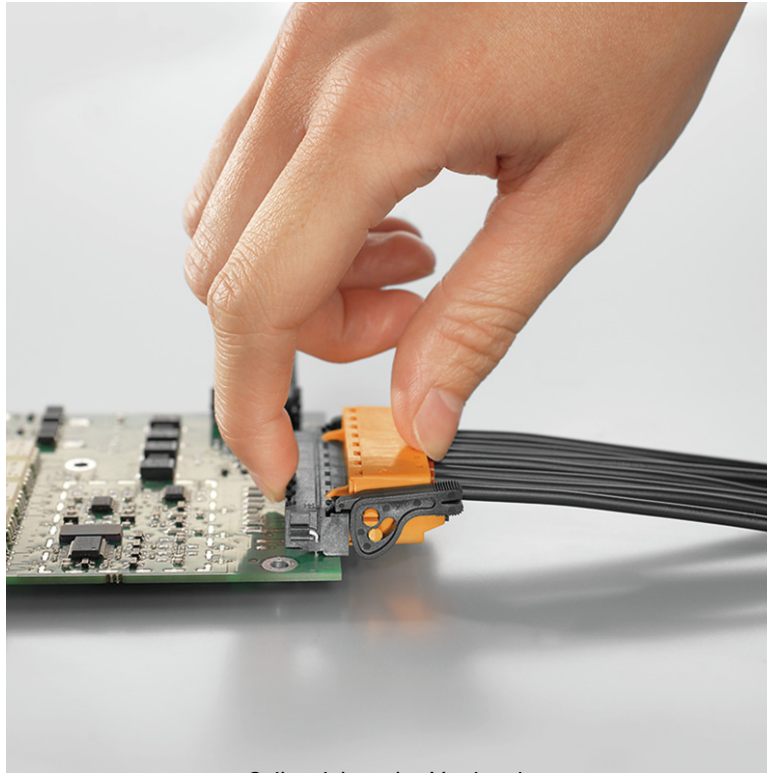
Kostengünstige Verdrahtung
Schnell und intuitiv bedienbar



Großer Klemmbereich
Werkzeugloser Leiteranschluss

Erstellungs-Datum 30. März 2021 14:12:03 MESZ

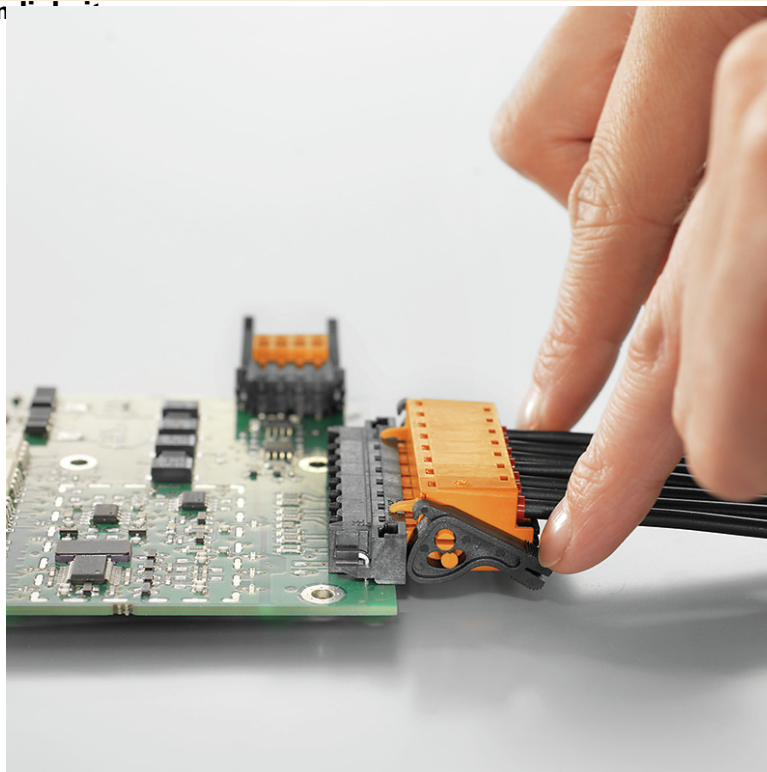
Produktvorteile

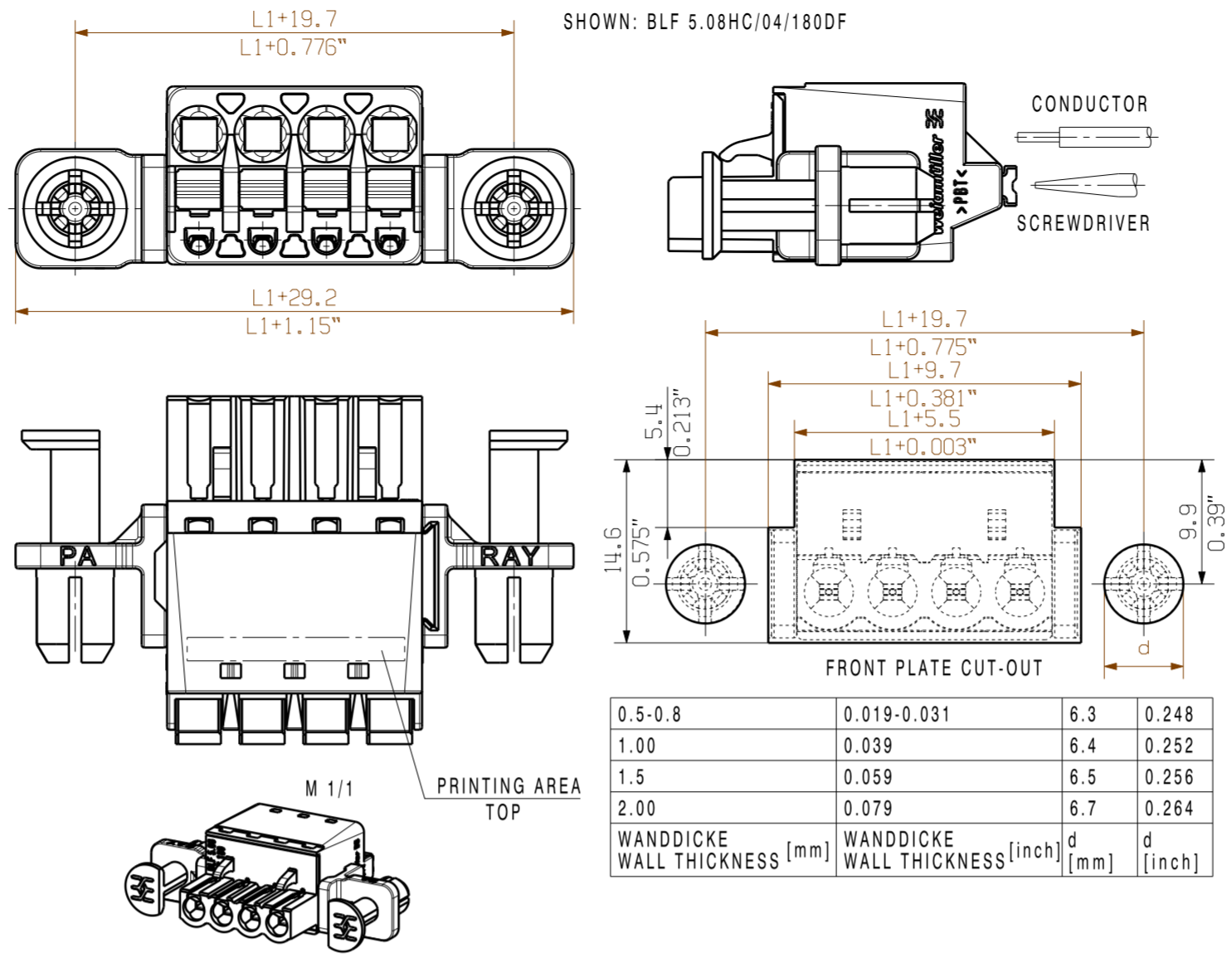
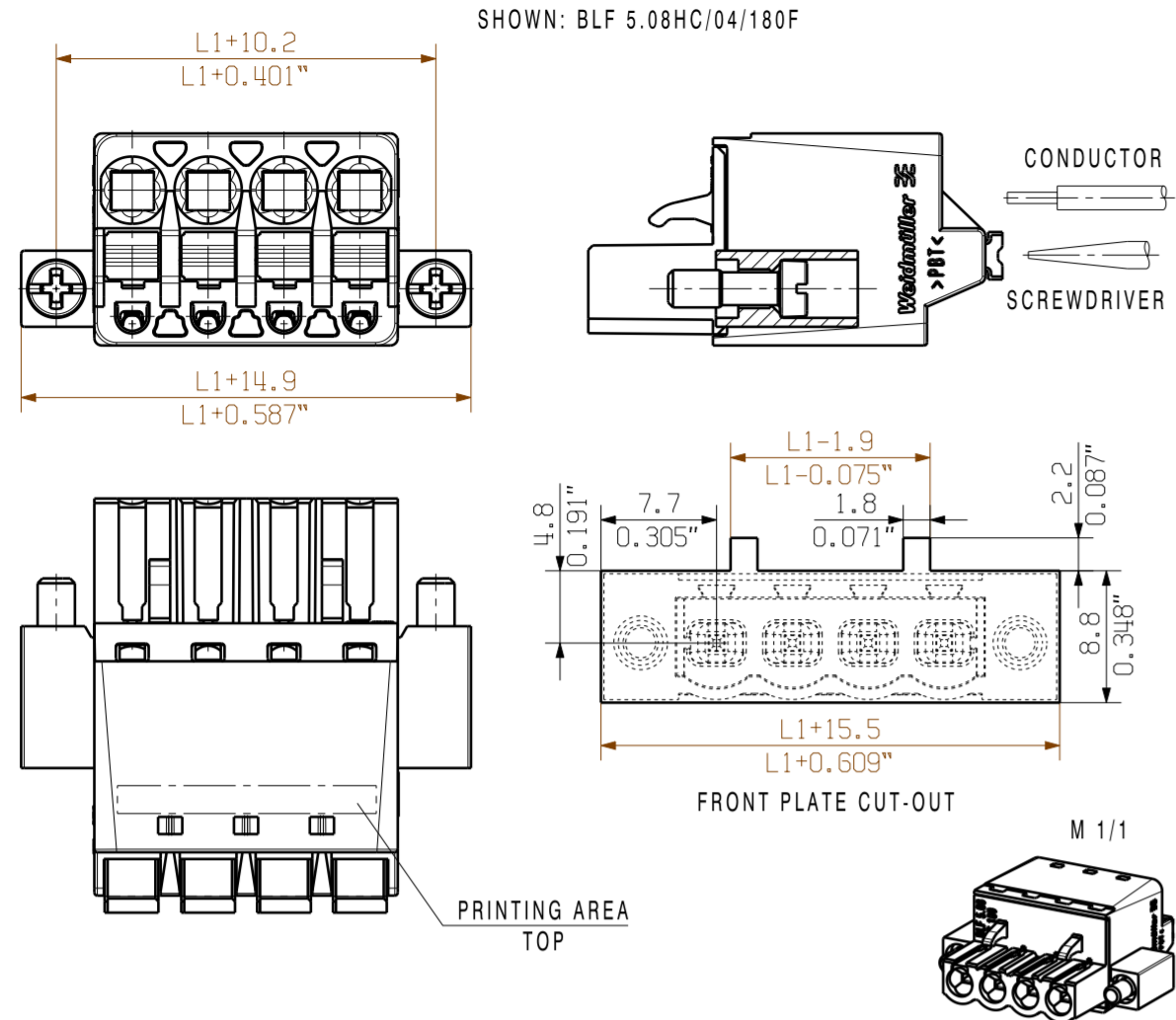


Selbstsicherndes Verriegeln
Direkt beim Einstecken

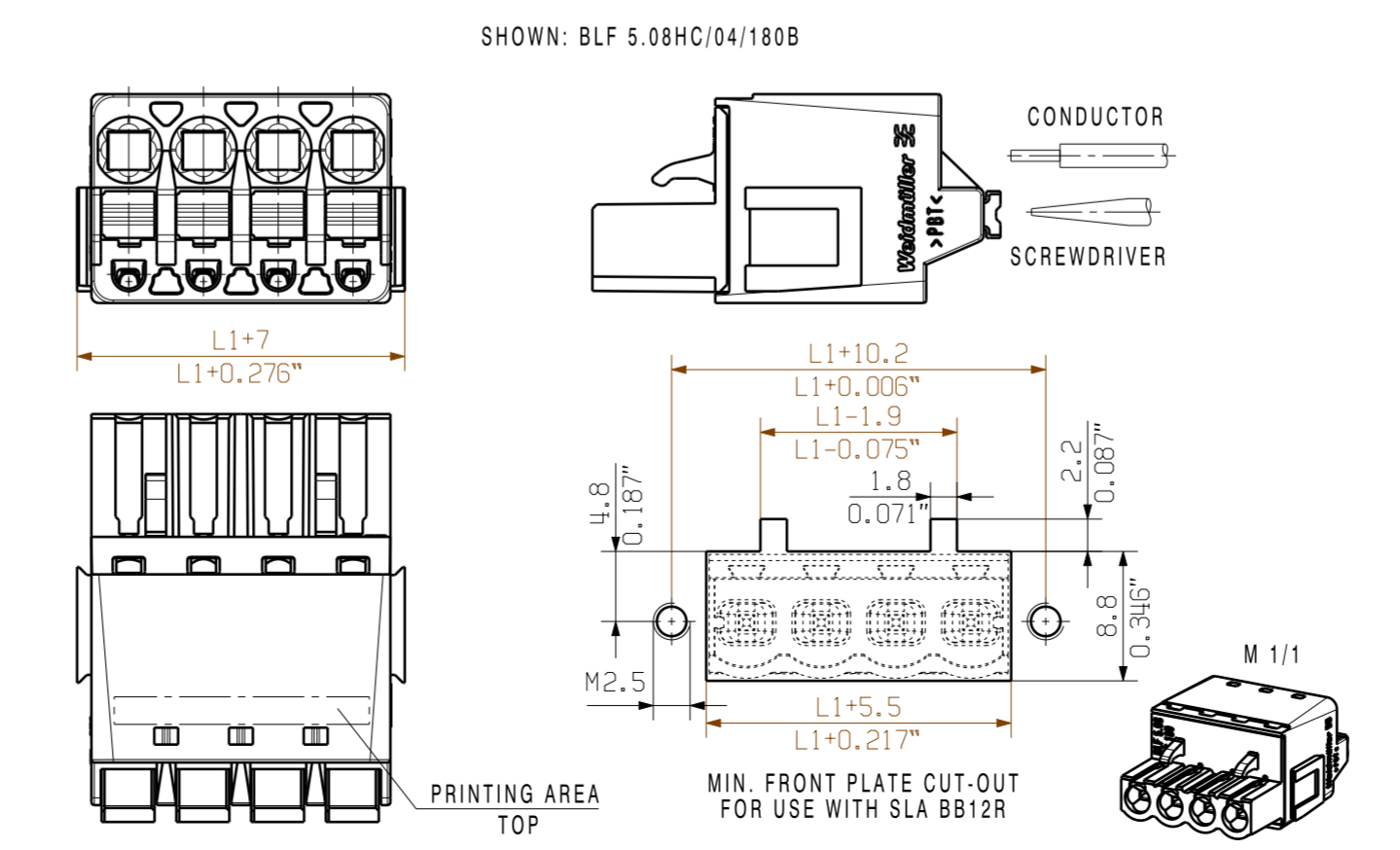
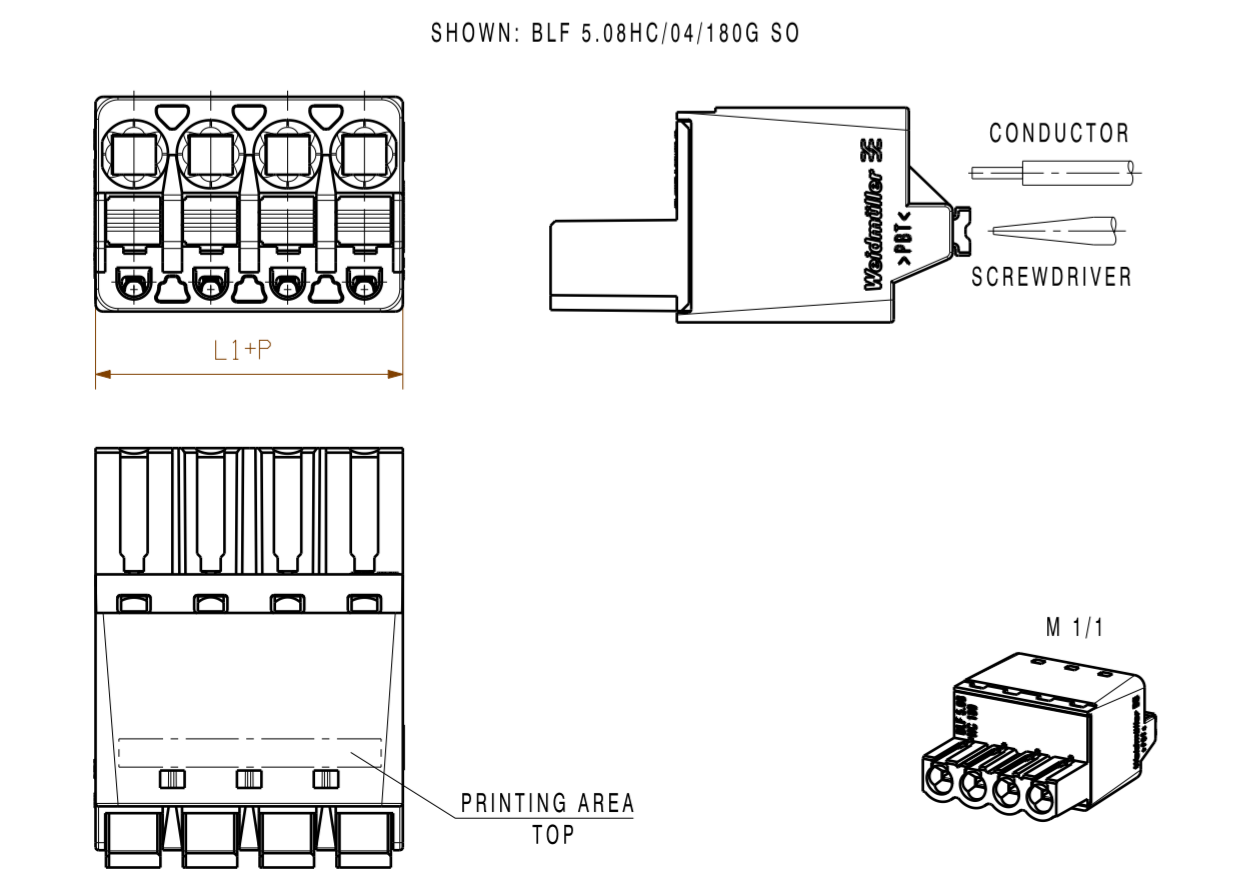
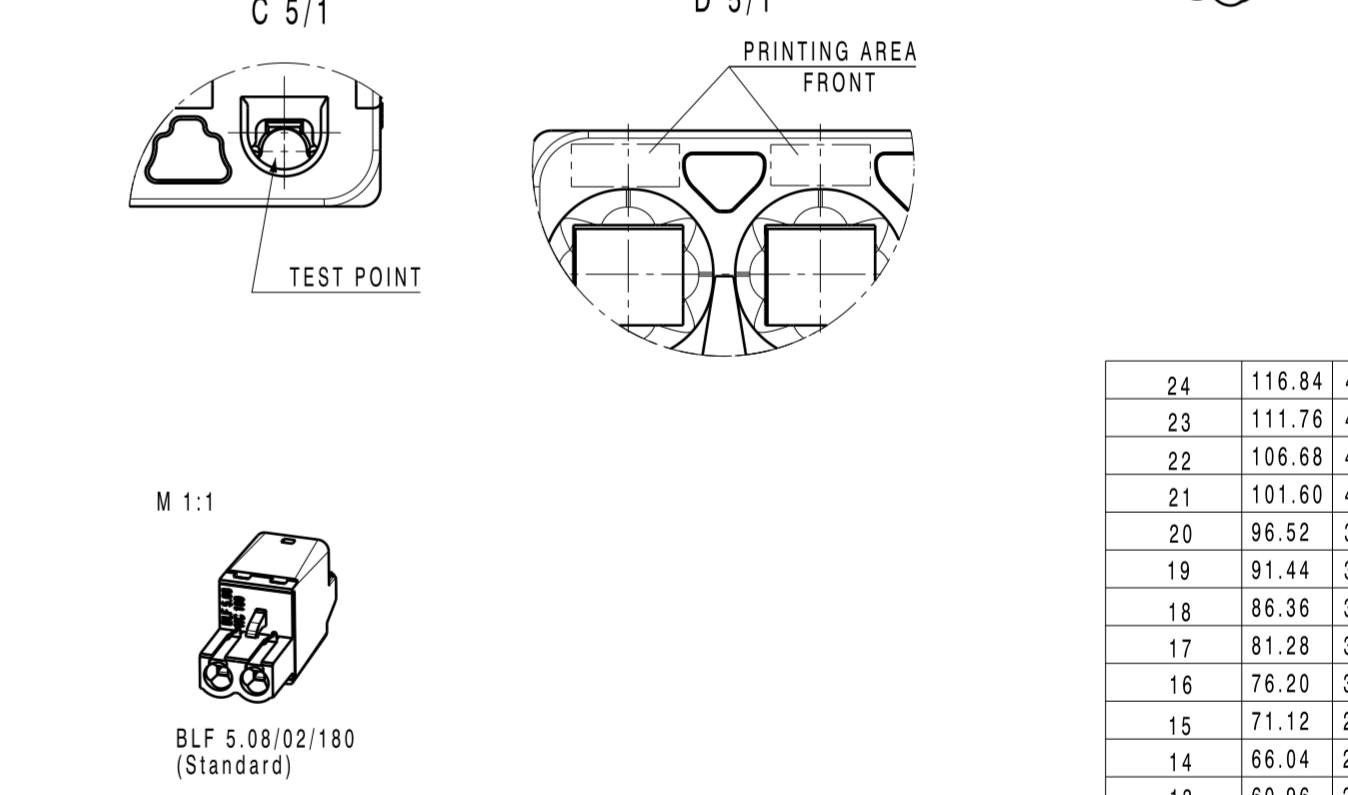
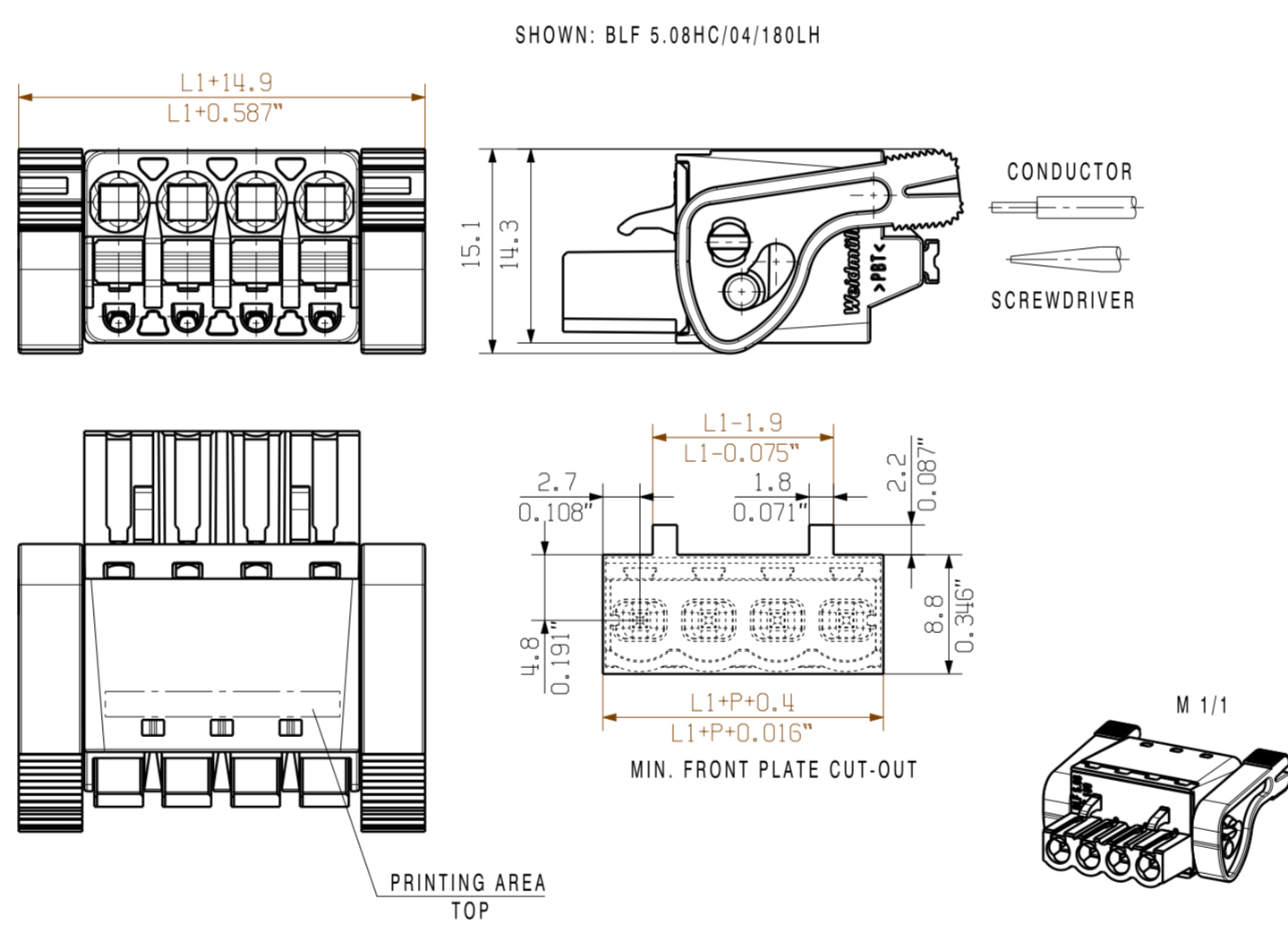
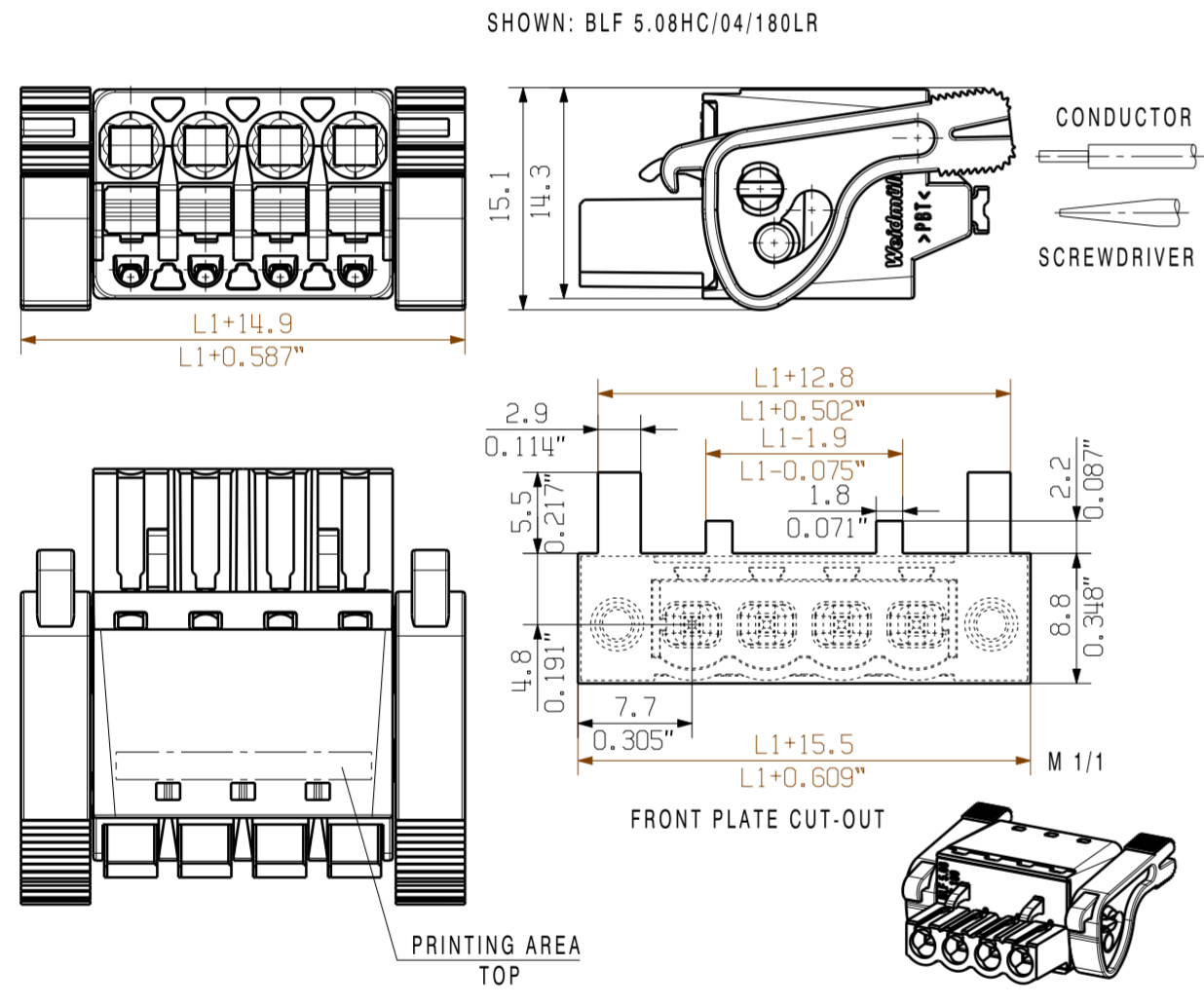
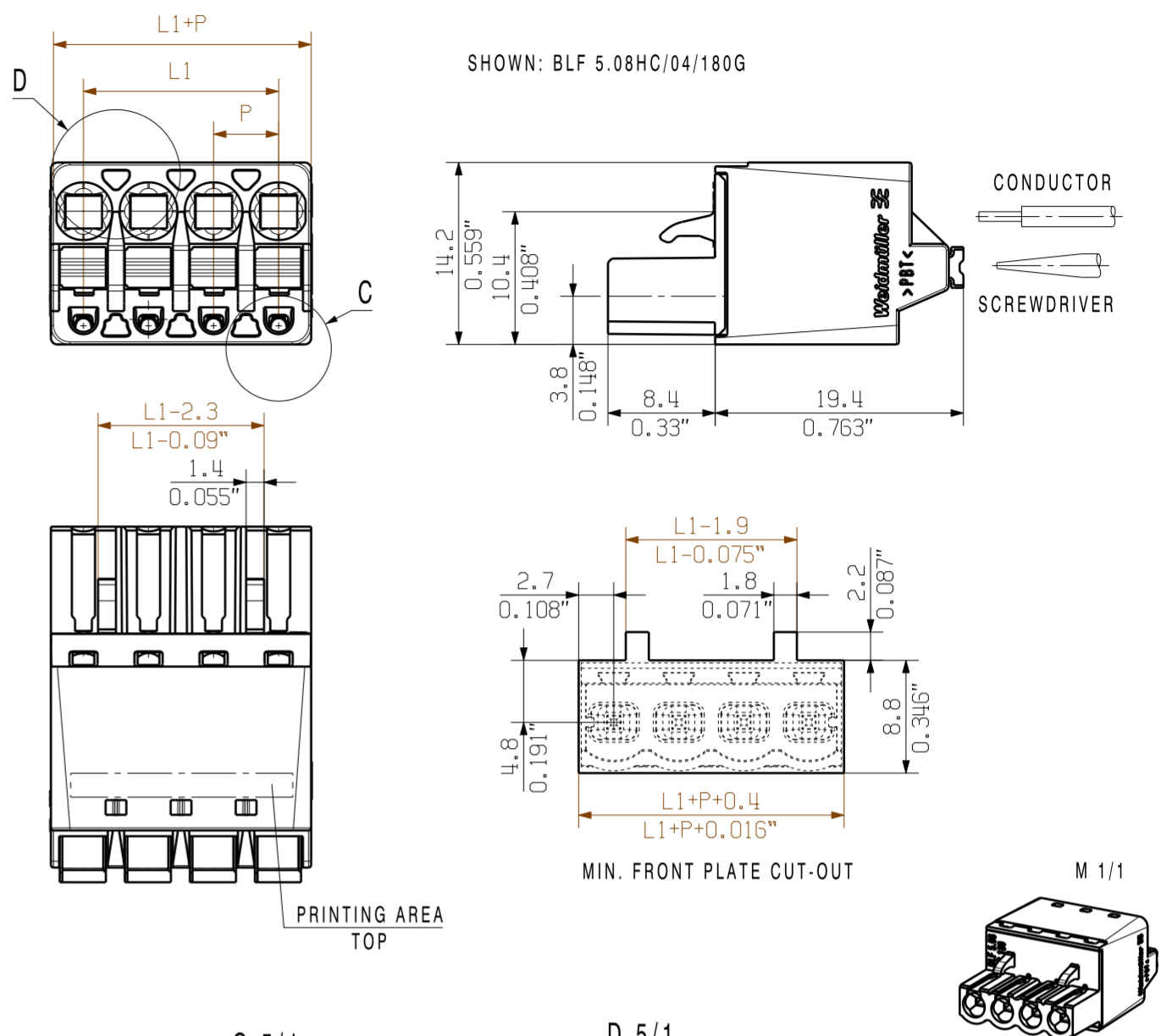
Kompromisslose Funktion

Hohe Vibrationsbeständigkeit





ALLGEMEINGUELTIGE KUNDENZEICHUNG, AKTUELLER STAND NUR AUF ANFRAGE
GENERAL CUSTOMER DRAWING, TOPICAL VERSION ONLY IF REQUIRED



For the mounting of PCBs, it should be noted that the rated data relates only to the PCB components alone.
The necessary creepage and clearance paths must be observed in connection with the respective applicant in accordance to IEC 664 / VDE 0110.
The current-carrying capacity and pitch tolerance is to be determined according to DIN IEC 326 part 3 very fine.

Weidmüller PCB components are tested to the DIN EN 61984 standard, and are valid for its field of application. Provided that the components are used to the intended purpose, all requirements with respect to the occurring of electrical, mechanical, thermal and corrosive stress will be satisfied.

GENERAL TOLERANCE: DIN ISO 2768-m

P=5.08 RASTER PITCH

24	116.84	4.600
23	111.76	4.400
22	106.68	4.200
21	101.60	4.000
20	96.52	3.800
19	91.44	3.600
18	86.36	3.400
17	81.28	3.200
16	76.20	3.000
15	71.12	2.800
14	66.04	2.600
13	60.96	2.400
12	55.88	2.200
11	50.80	2.000
10	45.72	1.800
9	40.64	1.600
8	35.56	1.400
7	30.48	1.200
6	25.40	1.000
5	20.32	0.800
4	15.24	0.600
3	10.16	0.400
2	5.08	0.200
n	POLZAHL POLES	L1 [mm] L1 [inch]

EC00001173 07 Prim PLM Part No.: 003310 Prim ERP Part No.: 1013710000

Max. nos. **Weidmüller** 43921

First Issue Date 28.04.2009 Modification

Drawn 01.03.2019 Hertel, Suzann
Responsible 05.03.2019 Lang, Thomas

Scale: 2:1 Size: A2 Drawings Assembly

Product file: 7379 BLF 5.08 180

BLF 5.08HC/./180...
BUCHSENSTECKER
FEMALE PLUG

The reproduction, distribution and utilization of this document as well as the communication of its contents to others without explicit authorization is prohibited. Offenders will be held liable for the payment of damages. Weidmüller exclusively reserves the right to file for patents, utility models or designs. © Weidmüller Interface GmbH & Co. KG

