

## ADP 6

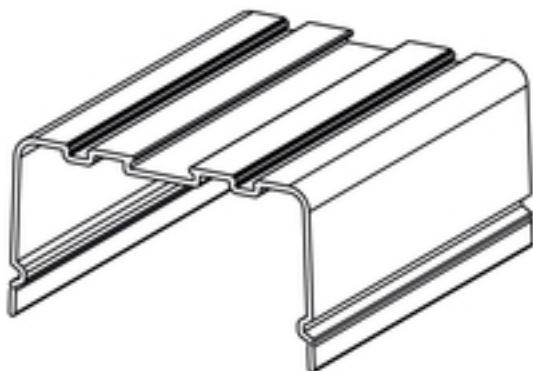
Weidmüller Interface GmbH &amp; Co. KG

Klingenbergstraße 26

D-32758 Detmold

Germany

www.weidmueller.com

**Elastyczna - elastyczniejsza - forma profilowa.**

Obudowa montażowa w formie profilowej - elastyczna systemowa konstrukcja zespołowa z kolorowych i transparentnych profili z tworzywa sztucznego i modułów nośnych.

Perfekcyjna mieszanka z dowolnie ustawianych rastrów standardowych i z dokładnością do milimetra przycinanego materiału stwarza optymalną równowagę między elastycznością i ekonomicznością:

- Profile zatrzaskowe o standardowych szerokościach od 5 mm - 45 mm umożliwiają montaż wszystkich popularnych formatów kart obwodów drukowanych.
- Zmienne wysokości konstrukcyjne zapewniają maksymalną gęstość upakowania również w przypadku dużych elementów elektronicznych.
- Różne warianty montażowe powodują, że bezpośredni montaż obudowy jest równie prosty, jak zatrzaskiwanie na szynie nośnej
- Stabilne kołpaki pokrywowe bezpiecznie chronią podzespoły przed oddziaływaniem z zewnątrz

Wzór na sukces: zmienny profil + modułowe elementy kształtowe = elastyczna koncepcja obudowy o dużej powierzchni użytkowej dla płytki drukowanej.

Koncepcja konstrukcji zespołowej jest optymalnie przystosowana do podzespołów o dużym zapotrzebowaniu na miejsce i liczy się przede wszystkim w przypadku niedużych ilości lub zmiennych szerokości konstrukcyjnych.

**Ogólne dane zamówieniowe**

Wykonanie	Pokrywa, RS 80 transparentny, Profil osłony, Szerokość: 80.7 mm
Nr zam.	<a href="#">4167160000</a>
Typ	ADP 6
GTIN (EAN)	4032248415120
Ilość	1 m

**ADP 6****Weidmüller Interface GmbH & Co. KG**

Klingenbergstraße 26

D-32758 Detmold

Germany

www.weidmueller.com

**Dane techniczne****Wymiary i ciężary**

Długość	1 000 mm	Długość (cale)	39,37 inch
Masa netto	311 g	Szerokość	80,7 mm
Szerokość (cale)	3,177 inch	Wysokość	44,3 mm
Wysokość (cale)	1,744 inch		

**Dane ogólne**

Barwny	transparentny	Stopień ochrony	IP20
możliwość zalewania	Nie		

**Dane materiałowe**

Klasa palności wg UL 94	V-0	Materiał izolacyjny	PA 66
Porównywalny wskaźnik śledzenia (CTI)	≥ 600		

**Klasyfikacje**

ETIM 6.0	EC002848	ETIM 7.0	EC002848
ECLASS 9.0	27-14-11-92	ECLASS 9.1	27-14-11-92
ECLASS 10.0	27-14-11-92	ECLASS 11.0	27-14-11-92

**Dopuszczenia**

ROHS	Zgodny
------	--------

**Pobieranie**

Dane projektowe	<a href="#">STEP</a>
-----------------	----------------------

