

IE-TO-LCD-SM

Weidmüller Interface GmbH & Co. KG

Klingenbergstraße 26

D-32758 Detmold

Germany

www.weidmueller.com



Wyjście szyny DIN, złącze LC duplex zgodnie z IEC
61754-20

Ogólne dane zamówieniowe

Wykonanie	Szyny nośne Outlet, LWL, LC-Duplex, Singlemode, IP20
Nr zam.	8947020000
Typ	IE-TO-LCD-SM
GTIN (EAN)	4032248735037
Ilość	10 Szt.

Data sporządzenia 21 marca 2021 05:07:58 CET

Aktualizacja katalogu 12.03.2021 / Zmiany techniczne zastrzeżone

IE-TO-LCD-SM**Weidmüller Interface GmbH & Co. KG**

Klingenbergstraße 26

D-32758 Detmold

Germany

www.weidmueller.com

Dane techniczne**Wymiary i ciężary**

Masa netto 35 g

Temperatury

Temperatura eksploatacyjna -40 °C...70 °C

Standardy ogólne

Norma dot. łączników wtykowych IEC 61754-20

Dane ogólne

Barwny	Jasnoszary	Cykle wpinania	1000
Podstawowy materiał obudowy	PA UL 94 V0	Przyłącze 2	LC Duplex
Stopień ochrony	IP20	Typ włókna	Singlemode
Tłumienność wtrąceniowa	≤ 0,5 dB	rodzaj montażu	TS 35
złącze 1	LC Duplex		

Klasyfikacje

ETIM 6.0	EC000313	ETIM 7.0	EC000313
ECLASS 9.0	27-44-03-20	ECLASS 9.1	19-17-01-25
ECLASS 10.0	27-44-03-20	ECLASS 11.0	27-44-03-20

Dopuszczenia

Dopuszczenia



ROHS Zgodny

Pobieranie

Dane projektowe [STEP](#)
 Dokumentacja użytkownika [MAN IE GUIDE DE](#)
[MAN IE GUIDE EN](#)
[Manual](#)

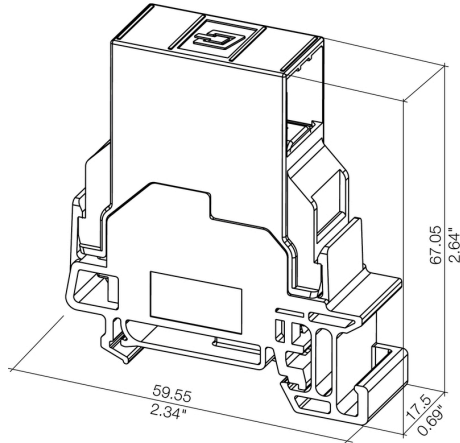
IE-TO-LCD-SM

Weidmüller Interface GmbH & Co. KG
Klingenbergstraße 26
D-32758 Detmold
Germany

www.weidmueller.com

Rysunki

Rysunek wymiarowy



Rysunek

