

IE-TO-LCD-SM**Weidmüller Interface GmbH & Co. KG**

Klingenbergstraße 26

D-32758 Detmold

Germany

www.weidmueller.com



Розетка монтажной рейки, конструкция дуплексного соединения LC согласно IEC 61754-20

Основные данные для заказа

Исполнение	Монтажная рейка - розетка, оптоволоконная, LC-Duplex, Одномодовый, IP20
Номер для заказа	8947020000
Тип	IE-TO-LCD-SM
GTIN (EAN)	4032248735037
Кол.	10 Шт.

IE-TO-LCD-SM**Weidmüller Interface GmbH & Co. KG**

Klingenbergstraße 26

D-32758 Detmold

Germany

www.weidmueller.com

Технические данные**Размеры и массы**

Масса нетто	35 g
-------------	------

Температуры

Рабочая температура	-40 °C...70 °C
---------------------	----------------

Общие стандарты

Вилочный разъем, стандарт	IEC 61754-20
---------------------------	--------------

Общие данные

Вид защиты	IP20	Вид монтажа	TS 35
Вносимые потери	≤ 0,5 дБ	Основной материал корпуса	PA UL 94 V0
Соединение 1	LC Duplex	Соединение 2	LC Duplex
Тип волокна	Одномодовый	Цветовой код	Светло-серый
Циклы коммутации	1000		

Классификации

ETIM 6.0	EC000313	ETIM 7.0	EC000313
ECLASS 9.0	27-44-03-20	ECLASS 9.1	19-17-01-25
ECLASS 10.0	27-44-03-20	ECLASS 11.0	27-44-03-20

Сертификаты

Сертификаты



ROHS	Соответствовать
------	-----------------

Загрузки

Технические данные	STEP
Пользовательская документация	MAN IE GUIDE DE MAN IE GUIDE EN Manual

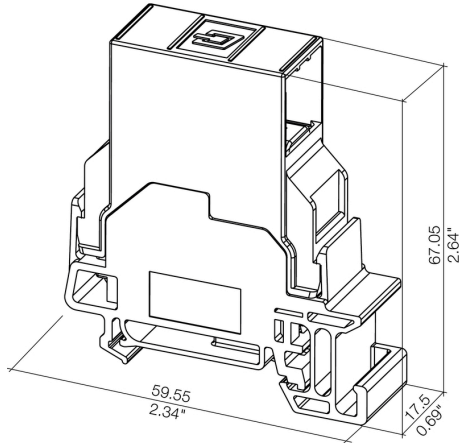
IE-TO-LCD-SM

Weidmüller Interface GmbH & Co. KG
Klingenbergstraße 26
D-32758 Detmold
Germany

www.weidmueller.com

Изображения

Габаритный чертеж



Чертеж

