

VSSC6SLFGLD48VAC/DC0.5A

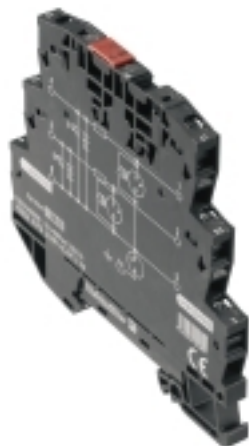
Weidmüller Interface GmbH & Co. KG

Klingenbergstraße 26

D-32758 Detmold

Germany

www.weidmueller.com



Sprężenie przepięcia wzdłuż ścieżki przewodu może zakłócić lub uszkodzić czułe wejścia sygnałowe. Ważne jest zapewnienie ochrony w bezpośrednim pobliżu aparatury kontrolno-pomiarowej i automatyki. Produkty z szerokiej oferty Weidmüller przeznaczonej dla sektora aparatury kontrolno-pomiarowej i automatyki mają 2-częściową, przystosowaną do wtykania konstrukcję oraz modułowe zaciski sprężynowe lub śrubowe. Produkty te są odpowiednie do sygnałów binarnych, jak i analogowych. Ponadto, Weidmüller oferuje typy z wbudowanymi elementami konstrukcyjnymi, jak np. iskierniki gazowe czy warystory. VARITECTOR to uniwersalna i zróżnicowana ochrona przeciwprzepięciowa od firmy Weidmüller, przetestowana zgodnie z normą produktową IEC61643-21. Ograniczniki z serii VARITECTOR mogą być używane do zastosowania zgodnie z IEC 61643-22 / VDE 0845-3 dla klas C1, C2, C3 oraz D1. Produkty z rodzin VARITECTOR SPC, SSC oraz MCZ OVP cechują się optymalnym połączeniem właściwości elektrycznych i mechanicznych. Wielkość oraz łatwość użycia odgrywają ważną rolę. Ochronnik przeciwprzepięciowy może być stosowany w ograniczonej przestrzeni, w instalacjach automatyki przemysłowej i procesowej, jak również w systemach automatyki budynkowej.

Ogólne dane zamówieniowe

Wykonanie	Ochrona przeciwprzepięciowa mierzenie - sterowanie - regulacja, 48 V, 68 V, 500 mA, IEC 61643-21
Nr zam.	1064440000
Typ	VSSC6SLFGLD48VAC/DC0.5A
GTIN (EAN)	4032248829804
Ilość	10 Szt.

VSSC6SLFGLD48VAC/DC0.5A

Weidmüller Interface GmbH & Co. KG

Klingenbergstraße 26

D-32758 Detmold

Germany

www.weidmueller.com

Dane techniczne

Wymiary i ciężary

Głębokość	81 mm	Głębokość (cale)	3,189 inch
Masa netto	42 g	Szerokość	6,2 mm
Szerokość (cale)	0,244 inch	Wysokość	88,5 mm
Wysokość (cale)	3,484 inch		

Temperatury

Temperatura magazynowania	-40 °C...80 °C	Temperatura eksploatacyjna	-40 °C...70 °C
Wilgotność	5...96 %		

Prawdopodobieństwo usterki

SIL PAPER	SIL Paper	SIL według IEC 61508	3
MTTF	2 114 Lat	SFF	96,67 %
λcal	54	PFH w 1*10 ⁻⁹ 1/h	1,8

Zgodność produktu z wymogami środowiska naturalnego

REACH SVHC	Lead 7439-92-1
------------	----------------

dane znamionowe UL

Nr certyfikatu (UL)	E311081	Certyfikat UL	UL Zertifikat
---------------------	---------	---------------	---------------

Ochrona danych CSA

Grupa gazów A, B	IIC	Grupa gazów C	IIB
Grupa gazów D	IIA	Indukcyjność wewnętrzna, maks. L ₁	0 μH
Napięcie wejściowe, maks. U _i	85 V	Pojemność wewnętrzna, maks. C ₁	2 nF
Wejście prądowe, maks. I _i	500 mA		

Dane znamionowe IEC / EN

Bezpiecznik	0,5 A	Liczba biegunów	1
Maksymalne napięcie stałe, U _c (DC)	85 V	Normy	IEC 61643-21
Poziom ochrony U _p (typ.)	< 200 V	Prąd udarowy I _{impuls} (10/350 μs)	1 kA
Prąd udarowy I _{impuls} (10/350 μs) przewód-PE	10 kA	Prąd upływu przy U _n	2,1 mA
Prąd wyładowczy I _n (8/20μs) masa-PE	2,5 kA	Prąd wyładowczy I _n (8/20μs) przewód-PE	2,5 kA
Prąd znamionowy I _N	500 mA	Rezystancja skrośna	1,8 Ω 10 %
Rodzaj napięcia	AC/DC	Tłumienność wtrąceniowa	4,58 MHz
klasa wymagań wg IEC 61643-21	C2, C3, D1	maksymalne napięcie stałe, U _c (AC)	60 V
napięcie znamionowe (AC)	48 V	napięcie znamionowe (DC)	68 V
odporność na prąd udarowy C2	2,5 kA 8/20 μs 5 kV 1,2/50 μs	odporność na prąd udarowy C3	10 A 10/1000 μs
odporność na prąd udarowy D1	1 kA 10/350 μs	poziom ochrony U _p GND - PE	1 200 V
poziom ochrony strona wyjścia żyła-żyła 1 kV/μs, Typ.	150 V	prąd upływowy I _{max} (8/20μs) GND-PE	10 kA
prąd upływowy I _{max} (8/20μs) żyła-PE	10 kA	prąd upływowy udarowy, maks. 8/20 μs	10 kA
tryb awarii przeciążeniowej	tryb 2	wytrzymałość napięciowa przy FG względem PE	≥ 500 V
właściwości transmisji sygnałów (-3 dB)	4,6 MHz	zdolność resetowania impulsu	≤ 20 ms

Data sporządzenia 17 marca 2021 15:36:14 CET

Aktualizacja katalogu 12.03.2021 / Zmiany techniczne zastrzeżone

2

VSSC6SLFGLD48VAC/DC0.5A**Weidmüller Interface GmbH & Co. KG**

Klingenbergstraße 26

D-32758 Detmold

Germany

www.weidmueller.com

Dane techniczne**dane ogólne**

Barwny	czarny	Forma konstrukcyjna	Zacisk
Klasa palności wg UL 94	V-0	Optyczny wskaźnik pracy	Tak
Stopień ochrony	IP20	Szyna	TS 35
Wykonanie	Ochrona przeciwprzepięciowa, MSR	funkcja rozłączająca	Nie
segment	mierzenie - sterowanie - regulowanie		

koordynacja izolacji zgodnie z EN 50178

Kategoria przepięciowa	III	Stopień zanieczyszczenia	2
------------------------	-----	--------------------------	---

Dalsze szczegóły aprobat

Certyfikat GOST	GOST-Zertifikat
-----------------	-----------------

Dane przyłączeniowe

Rodzaj przyłącza	złącze śrubowe	Moment obrotowy dociągający, min.	0,5 Nm
Moment obrotowy dociągający, maks.	0,8 Nm	Zakres zaciskania, min.	0,5 mm ²
Zakres zaciskania, maks.	4 mm ²	Przekrój przyłącza przewodu, jednodrutowy, min.	0,5 mm ²
Przekrój przyłącza przewodu, jednodrutowy, max.	6 mm ²	przekrój przyłącza przewodu, cienkodrutowy, AEH (DIN 46228-1), min.	0,5 mm ²
przekrój przyłącza przewodu, cienkodrutowy, AEH (DIN 46228-1), maks.	4 mm ²	Maks. przekrój przyłącza, przewód wielodrutowy, min.	0,5 mm ²
Maks. przekrój przyłącza, przewód wielodrutowy, maks.	4 mm ²		

Wielkości znamionowe IECEx/ATEX/cUL

Certyfikat cUL	cUL Certificate
----------------	-----------------

Klasyfikacje

ETIM 6.0	EC000943	ETIM 7.0	EC000943
ECLASS 9.0	27-13-08-07	ECLASS 9.1	27-13-08-07
ECLASS 10.0	27-13-08-07	ECLASS 11.0	27-13-08-07

VSSC6SLFGLD48VAC/DC0.5A**Weidmüller Interface GmbH & Co. KG**

Klingenbergstraße 26

D-32758 Detmold

Germany

www.weidmueller.com

Dane techniczne**Karty specyfikacji przetargowych**

Długa specyfikacja

Ochrona

przeciwprzepięciowa w jednoczęściowym, o szerokości 6,2 mm, module na szynę nośną do dwóch binarnych, bezpotencjałowych obwodów sygnałowych z 48VUC. Sygnalizacja za pomocą zielonej LED. Montaż zacisku jest jednocześnie stworzeniem iskiernika do uziemienia o wysokiej wartości omowej pomiędzy szyną nośną (ziemia) i potencjałem odniesienia (masa) obwodu zabezpieczającego. Optyczne oznakowanie zacisku według rodzaju obwodu zabezpieczającego i wysokości napięcia. Możliwość opisu na złączce.

Krótka specyfikacja

Ochrona przeciwprzepięciowa w jednoczęściowym, o szerokości 6,2 mm, module na szynę nośną do dwóch binarnych, bezpotencjałowych obwodów sygnałowych. Sygnalizacja za pomocą zielonej LED. Wykonanie: 48VUC

Dopuszczenia

Dopuszczenia



ROHS

Zgodny

UL File Number Search

E311081

Pobieranie

Dopuszczenie/Certyfikat/Deklaracja zgodności

[SIL Paper](#)
[CE PAPER](#)
[Declaration of Conformity](#)

Dane projektowe

[STEP](#)

Dane projektowe

[EPLAN, WSCAD](#)

Dokumentacja użytkownika

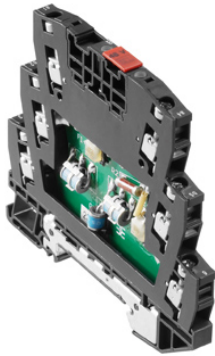
[Instruction sheet VSSC](#)

VSSC6SLFGLD48VAC/DC0.5A

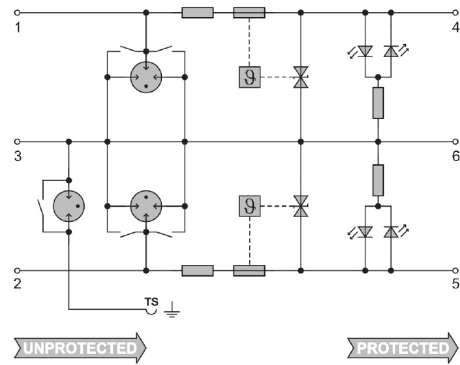
Weidmüller Interface GmbH & Co. KG
Klingenbergstraße 26
D-32758 Detmold
Germany

www.weidmueller.com

Rysunki



Podobny do przedstawionego na ilustracji



Circuit diagram

