

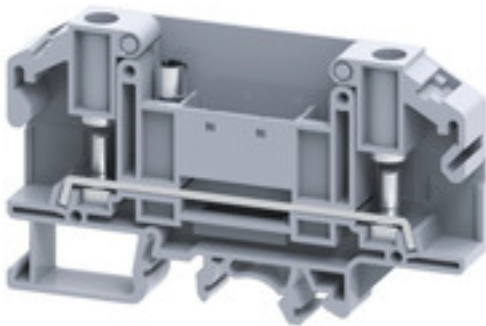
**SDL 4 FT****Weidmüller Interface GmbH & Co. KG**

Klingenbergstraße 26

D-32758 Detmold

Germany

www.weidmueller.com

**Produktbild****Messwandlerverdrahtung**

Mit unseren Prüftrennreihenklemmen in Feder- sowie Schraubanschlusstechnologie realisieren Sie sicher und durchdacht alle wichtigen Wandler-schaltungen für die Messung von Strom, Spannung und Leistung.

**Allgemeine Bestelldaten**

Best.-Nr.	<a href="#">2614970000</a>
Typ	SDL 4 FT
GTIN (EAN)	4050118654004
VPE	50 Stück

## SDL 4 FT

**Weidmüller Interface GmbH & Co. KG**

Klingenbergstraße 26

D-32758 Detmold

Germany

www.weidmueller.com

## Technische Daten

### Abmessungen und Gewichte

Breite	11 mm	Breite (inch)	0,433 inch
Höhe	86 mm	Höhe (inch)	3,386 inch
Nettogewicht	18,3 g	Tiefe	51,5 mm
Tiefe (inch)	2,028 inch	Tiefe inklusive Tragschiene	52,2 mm

### Temperaturen

Lagertemperatur	-25 °C...55 °C
-----------------	----------------

### Allgemeines

Leiteranschlussquerschnitt AWG, max.	AWG 8	Leiteranschlussquerschnitt AWG, min.	AWG 22
Normen	IEC 60947-7-1	Tragschiene	TS 32, TS 35

### Bemessungsdaten

Bemessungsquerschnitt	6 mm <sup>2</sup>	Bemessungsspannung	1.000 V
Bemessungsspannung DC	1.000 V DC	Nennstrom	41 A
Normen	IEC 60947-7-1	Durchgangswiderstand gemäß IEC 60947-7-x	0,78 mΩ
Bemessungsstoßspannung	8 kV	Verlustleistung gemäß IEC 60947-7-x	1,31 W
Verschmutzungsgrad	3		

### Bemessungsdaten nach CSA

Leiterquerschnitt max (cCSAus)	8 AWG	Leiterquerschnitt min (cCSAus)	22 AWG
Zertifikat-Nr. (cCSAus)	70198655		

### Bemessungsdaten nach UL

Zertifikat-Nr. (cURus)	E60693
------------------------	--------

### Klemmbare Leiter (Bemessungsanschluss)

2 x Kabelschuh DIN 46 234	1,5...6 mm <sup>2</sup>	2 x Kabelschuh DIN 46 235	1,5...6 mm <sup>2</sup>
Anschlussart	Bolzenanschluss	Anschlussrichtung	seitlich
Anzahl Anschlüsse	2	Anzugsdrehmoment, max.	1,2 Nm
Anzugsdrehmoment, min.	1,2 Nm	Kabelschuh DIN 46 234	1,5...6 mm <sup>2</sup>
Kabelschuh DIN 46 235	1,5...6 mm <sup>2</sup>	Klemmbereich, Bolzenanschluss, max.	6 mm <sup>2</sup>
Klemmbereich, Bolzenanschluss, min.	1,5 mm <sup>2</sup>	Klemmbereich, max.	6 mm <sup>2</sup>
Klemmbereich, min.	1,5 mm <sup>2</sup>	Klingenmaß	0,8 x 5,5 mm
Leiteranschlussquerschnitt AWG, max.	AWG 8	Leiteranschlussquerschnitt AWG, min.	AWG 22
Leiteranschlussquerschnitt, eindrätig, max.	6 mm <sup>2</sup>	Leiteranschlussquerschnitt, eindrätig, min.	1,5 mm <sup>2</sup>
Leiteranschlussquerschnitt, feindrätig AEH mit Kunststoffkragen DIN 46228/4, max.	6 mm <sup>2</sup>	Leiteranschlussquerschnitt, feindrätig AEH mit Kunststoffkragen DIN 46228/4, min.	1,5 mm <sup>2</sup>
Leiteranschlussquerschnitt, feindrätig mit AEH DIN 46228/1, max.	1,5 mm <sup>2</sup>	Leiteranschlussquerschnitt, feindrätig mit AEH DIN 46228/1, min.	1,5 mm <sup>2</sup>
Leiteranschlussquerschnitt, feindrätig, max.	6 mm <sup>2</sup>	Leiteranschlussquerschnitt, mehrdrätig, max.	6 mm <sup>2</sup>
Leiteranschlussquerschnitt, mehrdrätig, min.	1,5 mm <sup>2</sup>		

Erstellungs-Datum 17. April 2021 05:13:29 MESZ

## SDL 4 FT

**Weidmüller Interface GmbH & Co. KG**  
 Klingenbergstraße 26  
 D-32758 Detmold  
 Germany

www.weidmueller.com

## Technische Daten

### Systemkennwerte

Abschlussplatte erforderlich	Ja	Anzahl der Potentiale	1
Anzahl der Etagen	1	Anzahl der Klemmstellen je Etage	2
Anzahl der Potentiale pro Etage	1	PE-Anschluss	Nein
Tragschiene	TS 32, TS 35	N-Funktion	Nein
PE-Funktion	Nein	PEN-Funktion	Nein

### Werkstoffdaten

Werkstoff	Polyamid	Farbe	grau
-----------	----------	-------	------

### weitere technische Daten

Befestigungsart	einschnappbar	Montageart	TS 32, TS 35
Offene Seiten	rechts	rastbar	Ja

### Klassifikationen

ETIM 6.0	EC000897	ETIM 7.0	EC000897
ECLASS 9.0	27-14-11-20	ECLASS 9.1	27-14-11-20
ECLASS 10.0	27-14-11-20	ECLASS 11.0	27-14-11-20

### Zulassungen

Zulassungen



ROHS	Konform
UL File Number Search	E60693

### Downloads

Zulassung / Zertifikat / Konformitätsdokument	<a href="#">Declaration of Conformity</a>
Engineering-Daten	<a href="#">STEP</a>
Anwenderdokumentation	<a href="#">StorageConditionsTerminalBlocks</a>
Broschüre/Katalog	<a href="#">Catalogues in PDF-format</a>

**Datenblatt**

**SDL 4 FT**

**Weidmüller Interface GmbH & Co. KG**  
Klingenbergstraße 26  
D-32758 Detmold  
Germany

[www.weidmueller.com](http://www.weidmueller.com)

**Zeichnungen**

