

SRC-I 2CO

Weidmüller Interface GmbH & Co. KG

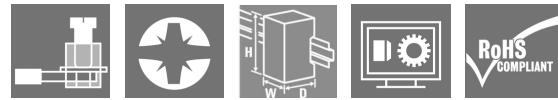
Klingenbergstraße 26

D-32758 Detmold

Germany

www.weidmueller.com

Produktbild



Relaissockel für Relais der RIDERSERIES RCI

- 1 und 2 Wechsler
- Schraub- und PUSH IN Anschluss
- Standard und niedrige Bauhöhe

Allgemeine Bestelldaten

Ausführung	RIDERSERIES RCI, Relaissockel, Anzahl Kontakte: 2, Wechsler, Dauerstrom: 12 A, 16 A ⁽¹⁾ , Schraubanschluss
Best.-Nr.	8869490000
Typ	SRC-I 2CO
GTIN (EAN)	4032248614448
VPE	10 Stück

Erstellungs-Datum 5. April 2021 00:39:45 MESZ

Katalogstand 12.03.2021 / Technische Änderungen vorbehalten

SRC-I 2CO

Weidmüller Interface GmbH & Co. KG

Klingenbergstraße 26

D-32758 Detmold

Germany

www.weidmueller.com

Technische Daten

Abmessungen und Gewichte

Breite	15,8 mm	Breite (inch)	0,622 inch
Höhe	77 mm	Höhe (inch)	3,031 inch
Nettogewicht	39,28 g	Tiefe	61,5 mm
Tiefe (inch)	2,421 inch		

Temperaturen

Lagertemperatur	-40 °C...70 °C	Betriebstemperatur	-40 °C...70 °C
Feuchtigkeit	40 °C / 93 % rel.Feuchte, keine Betauung		

Bemessungsdaten UL

Zertifikat-Nr. (cURus)	E223759
------------------------	---------

Lastseite

Dauerstrom	12 A; 16 A . 1) Für den vollen Dauerstrom (16 A) müssen die Relaisanschlüsse 11 - 21, 12 - 22 und 14 - 24 gebrückt werden.	Nennschaltspannung	250 V AC
Schaltspannung AC, max.	400 V		

Kontaktdaten

Kontaktausführung	2 Wechsler
-------------------	------------

Allgemeine Daten

Tragschiene	TS 35	Farbe	schwarz
Brennbarkeitsklasse nach UL 94	V-0		

Isolationskoordination

Art der Isolation Eingang - Ausgang	verstärkte Isolierung	Art der Isolation benachbarte Kontakte	Funktionsisolierung
Bemessungsspannung	250 V	Isolierstoffgruppe	IIIa
Kriech- und Luftstrecke Eingang - Ausgang	≥ 10 mm	Schutzart	IP20
Spannungsfestigkeit Eingang - Ausgang	5 kV _{eff} / 1min	Spannungsfestigkeit benachbarte Kontakte	2,5 KV _{eff} / 1 Min.
Spannungsfestigkeit offener Kontakt	1 kV _{eff} / 1 min	Verschmutzungsgrad	2
Überspannungskategorie	III		

Erweiterte Angaben Zulassungen / Normen

Normen	IEC 61810-1, UL508	Zertifikat-Nr. (CSA)	249409-2295474
Zertifikat-Nr. (cURus)	E223759		

SRC-I 2CO

Weidmüller Interface GmbH & Co. KG

Klingenbergstraße 26

D-32758 Detmold

Germany

www.weidmueller.com

Technische Daten

Anschlussdaten

Leiteranschlusstechnik	Schraubanschluss	Abisolierlänge Bemessungsanschluss	8 mm
Anzugsdrehmoment, min.	0,5 Nm	Anzugsdrehmoment, max.	0,7 Nm
Klemmbereich, Bemessungsanschluss	2,5 mm ²	Klemmbereich, min.	1 mm ²
Klemmbereich, max.	2,5 mm ²	Leiteranschlussquerschnitt, eindrätig, min.	1 mm ²
Leiteranschlussquerschnitt, eindrätig, max.	2,5 mm ²	Leiteranschlussquerschnitt, feindrätig, min.	1 mm ²
Leiteranschlussquerschnitt, feindrätig, max.	2,5 mm ²	Leiteranschlussquerschnitt, feindrätig AEH mit Kunststoffkragen DIN 46228/4, min.	1 mm ²
Leiteranschlussquerschnitt, feindrätig AEH mit Kunststoffkragen DIN 46228/4, max.	2,5 mm ²	Leiteranschlussquerschnitt, feindrätig, AEH (DIN 46228-1), min.	1 mm ²
Leiteranschlussquerschnitt, feindrätig, AEH (DIN 46228-1), max.	2,5 mm ²	Leiteranschlussquerschnitt, feindrätig, 2 Klemmbare Leiter, min.	1 mm ²
Leiteranschlussquerschnitt, feindrätig, 2 Klemmbare Leiter, max.	1,5 mm ²	Klingenmaß	Gr. PZ1
Raster in mm (P)	5 mm		

Klassifikationen

ETIM 6.0	EC001456	ETIM 7.0	EC001456
ECLASS 9.0	27-37-16-03	ECLASS 9.1	27-37-16-03
ECLASS 10.0	27-37-16-03	ECLASS 11.0	27-37-16-03

Wichtiger Hinweis

Produktinweis 1) Für den vollen Dauerstrom (16 A) müssen die Relaisanschlüsse 11 - 21, 12 - 22 und 14 - 24 gebrückt werden.
IP20 ohne angeschlossenen Leiter bei vollständig geöffnetem Zugbügel-Anschluss.

Zulassungen

Zulassungen



ROHS	Konform
UL File Number Search	E223759

Downloads

Zulassung / Zertifikat / Konformitätsdokument	EU Konformitätserklärung / EU Declaration of Conformity
Engineering-Daten	STEP
Engineering-Daten	EPLAN, WSCAD

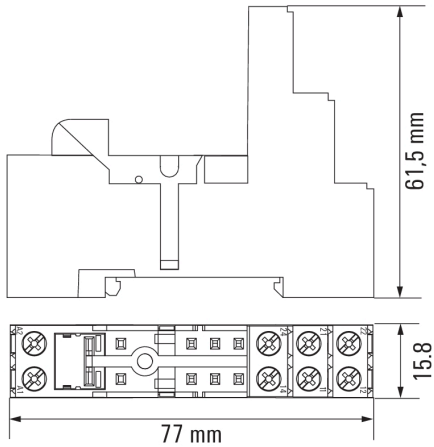
SRC-I 2CO

Weidmüller Interface GmbH & Co. KG
 Klingenbergstraße 26
 D-32758 Detmold
 Germany

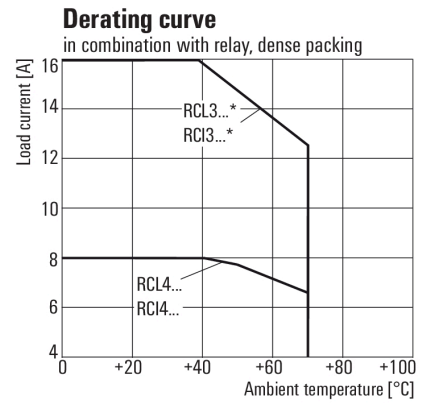
www.weidmueller.com

Zeichnungen

Maßbild



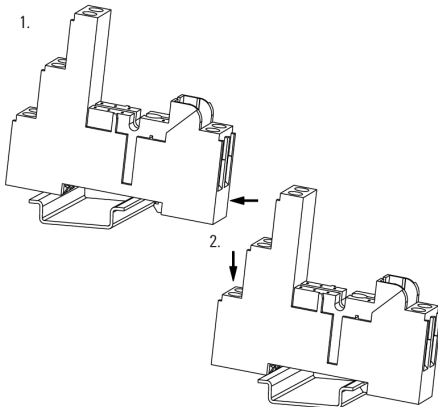
Diagramm



* For full continuous current (16 A), socket connections 11-21, 12-22 and 14-24 must be bridged.

Lastgrenzkurve DC

Snap on socket



Unlatching socket

