

**TOZ 24VUC 230VAC1A**

**Weidmüller Interface GmbH & Co. KG**  
 Klingenbergstraße 26  
 D-32758 Detmold  
 Germany

www.weidmueller.com

**Изображение изделия**


Изображение аналогичное

- 1 НР контакт (Симистор (нулевой перекрестный переключатель))
- Ширина 6,4 мм
- Выходной ток 1 А перем. тока
- Специальный вход для разного напряжения от 24 до 230 В перем./пост. тока
- Входное напряжение от 12 В пост. тока до 230 В перем./пост. тока с цветовой маркировкой: перем. ток: красный, пост. ток: синий, перем./пост. ток: белый

**Основные данные для заказа**

Исполнение	TERMSERIES, твердотельные реле, 1 Нормально разомкнутый контакт (Симистор (нулевой перекрестный переключатель)), Номинальное напряжение: 24 V UC $\pm 10\%$ , Номинальное напряжение переключения: 24...240 В AC, Ток: 1 А, Пружинное соединение
Номер для заказа	<a href="#">1127540000</a>
Тип	TOZ 24VUC 230VAC1A
GTIN (EAN)	4032248909063
Кол.	10 Шт.

Дата создания 7 апреля 2021 г. 0:07:38 CEST

Статус каталога 12.03.2021 / Право на внесение технических изменений сохранено.

## TOZ 24VUC 230VAC1A

Weidmüller Interface GmbH &amp; Co. KG

Klingenbergstraße 26

D-32758 Detmold

Germany

www.weidmueller.com

## Технические данные

## Размеры и массы

Высота	90,5 мм	Высота (в дюймах)	3,563 inch
Глубина	87,8 мм	Глубина (дюймов)	3,457 inch
Масса нетто	30,2 g	Ширина	6,4 мм
Ширина (в дюймах)	0,252 inch		

## Температуры

Температура хранения	-40 °C...70 °C	Рабочая температура	-20 °C...60 °C
Влажность	Отн. влажность 5–95 %, T <sub>u</sub> = 40 °C, без образования конденсата		

## Вероятность сбоя

MTTF	1 010 Годы
------	------------

## Экологическое соответствие изделия

REACH SVHC	Lead 7439-92-1
------------	----------------

## Расчетные данные UL

Температура окружающей среды (рабочая), макс.	60 °C	Сечение подсоединяемого провода AWG, мин.	AWG 26
Сечение подсоединяемого провода AWG, макс.	AWG 14	Тип провода	жесткий медный провод, гибкий медный провод
Уровень загрязнения	2		

## сторона управления

Индикация состояния	Зеленый светодиод	Мощность удержания	154 мВт
Напряжение катушки запасного реле	24 В DC	Напряжение катушки запасного реле отличается от номинального управляющего напряжения	Да
Напряжение срабатывания/отпускания, тип.	18 V / 12 V AC 14 V / 13 V DC	Номин. управляющее напряжение	24 V UC ± 10 %
Номинальный ток	10 mA AC (±20 %), 6 mA пост. тока (±20 %)	Схема защиты	Выпрям. тока

## Сторона нагрузки

Диапазон частот выходного напряжения	50 / 60 Hz	Задержка включения	< 11 ms
Задержка выключения	< 11 ms	Защита от короткого замыкания	Нет
Защитная цепь	Компонент RC	Непрерывный ток	1 A
Номин. напряжение переключения	24...240 V AC	Падение напряжения при макс. нагрузке	≤ 1,6 В
Пусковой ток	15 A / 10 мс	Ток утечки	< 1,5 mA
макс. частота переключения (переменное управляющее напряжение)	3 Hz	макс. частота переключения (постоянное управляющее напряжение)	3 Hz
мин. коммутационный ток	20 mA		

## TOZ 24VUC 230VAC1A

Weidmüller Interface GmbH &amp; Co. KG

Klingenbergstraße 26

D-32758 Detmold

Germany

www.weidmueller.com

## Технические данные

## Данные о контактах

Тип контакта	1 Нормально разомкнутый контакт (Симистор (нулевой перекрестный переключатель))
--------------	---

## Общие данные

Рейка	TS 35		
Цветовой код	черный		
Компонент с классом горючести UL94	Компонент	Корпус	
	Класс горючести UL94	V-0	
	Компонент	Фиксирующий зажим	
	Класс горючести UL94	V-0	

## Координация изоляции

Вид защиты	IP20	Геометрический зазор (вход-выход)	≥ 5,5 мм
Импульсное перенапряжение, до	6 кВ (1,2/50 мкс)	Категория перенапряжения	III
Номинальное напряжение	300 V	Степень загрязнения	2
Электрическая прочность вход-выход	2,5 кВ <sub>эфф.</sub>	Электрическая прочность относительно монтажной рейки	4 кВ <sub>эфф.</sub> / 1 мин.

## Дополнительные сведения о сертификатах / стандартах

Нормы	DIN EN 50178	Номер сертификата (DNVGL)	TAA00001E5
Сертификат № (сULus)	E141197		

## Размеры

Метод проводного соединения	Пружинное соединение	Длина снятия изоляции	Измерительное соединение	8 мм
Диапазон размеров зажимаемых проводников, измерительное соединение,	1,5 mm <sup>2</sup>	Диапазон зажима, мин.		0,14 mm <sup>2</sup>
Диапазон зажима, макс.	2,5 mm <sup>2</sup>	Поперечное сечение подключаемого провода AWG, мин.	AWG 26	
Поперечное сечение подключаемого провода AWG, макс.	AWG 14	Сечение подключаемого провода, одножильного, мин.	0,14 mm <sup>2</sup>	
Сечение подключаемого проводника, однопроволочного, макс.	2,5 mm <sup>2</sup>	Сечение подключаемого провода, одножильного, мин. (AWG)	AWG 26	
Сечение подключаемого провода, одножильного, макс. (AWG)	AWG 14	Сечение подсоединяемого провода, тонкий скрученный, мин.	0,14 mm <sup>2</sup>	
Сечение подключаемого проводника, тонкопроволочного, макс.	2,5 mm <sup>2</sup>	Сечение подключаемого провода, гибкого, мин. (AWG)	AWG 26	
Сечение подключаемого провода, гибкого, макс. (AWG)	AWG 14	Сечение соединения проводов, тонкий скрученный с кабельными наконечниками DIN 46228/4, мин.	0,14 mm <sup>2</sup>	
Сечение соединения проводов, тонкий скрученный с кабельными наконечниками DIN 46228/4, макс.	1,5 mm <sup>2</sup>	Сечение подключаемого провода, многожильного, 46228 AEH (DIN 46228-1), макс.	0,14 mm <sup>2</sup>	
Сечение подключаемого провода, многожильного, 46228 AEH (DIN 46228-1), макс.	1,5 mm <sup>2</sup>	Кабельный наконечник для обжима двух проводов, мин.	0,5 mm <sup>2</sup>	
Кабельный наконечник для обжима двух проводов, макс.	1 mm <sup>2</sup>	Размер лезвия	0,6 x 3,5 мм	
Калибровая пробка согласно 60 947-1 A1, B1				

Дата создания 7 апреля 2021 г. 0:07:38 CEST

Статус каталога 12.03.2021 / Право на внесение технических изменений сохранено.

## TOZ 24VUC 230VAC1A

**Weidmüller Interface GmbH & Co. KG**  
 Klingenbergstraße 26  
 D-32758 Detmold  
 Germany

www.weidmueller.com

## Технические данные

## Классификации

ETIM 6.0	EC001504	ETIM 7.0	EC001504
ECLASS 9.0	27-37-16-04	ECLASS 9.1	27-37-16-04
ECLASS 10.0	27-37-16-04	ECLASS 11.0	27-37-16-04

## Сертификаты

Сертификаты



ROHS	Соответствовать
UL File Number Search	E141197

## Загрузки

Одобрение / сертификат / документ о соответствии	<a href="#">EU Konformitätserklärung / EU Declaration of Conformity</a>
Технические данные	<a href="#">STEP</a>
Технические данные	<a href="#">EPLAN, WSCAD</a>
Пользовательская документация	<a href="#">Beipackzettel / Package Insert – multilingual</a>

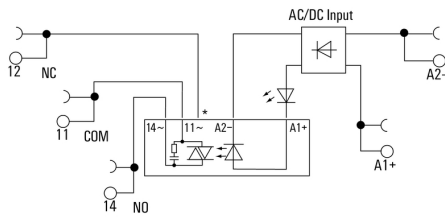
**TOZ 24VUC 230VAC1A**

**Weidmüller Interface GmbH & Co. KG**  
 Klingenbergstraße 26  
 D-32758 Detmold  
 Germany

www.weidmueller.com

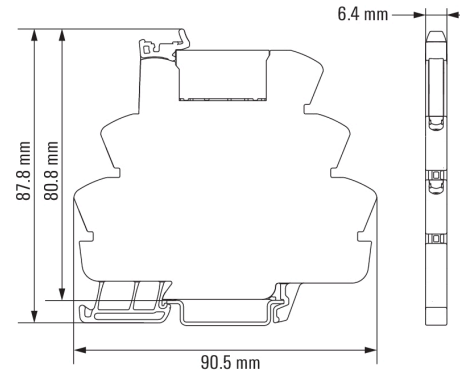
**Изображения**

**Схема соединений**

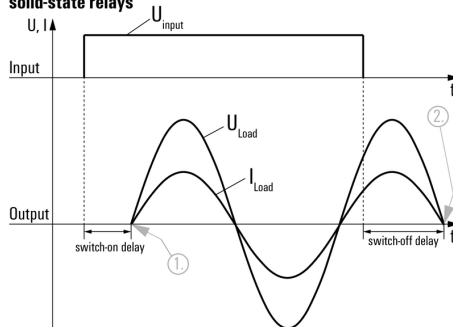


\*Contact is assembled in socket but not used with solid-state relays

**Dimensional drawing**



**Signal characteristics of zero cross switching solid-state relays**



Shown at an example with resistive load.  
 1. Switches on at first zero cross of mains voltage while control input gets signal.  
 2. Switches off at next zero cross of mains current after control input signal was switched off.  
 Switching DC voltages is not possible with zero cross switching solid-state relays.

**Изображения**

**Miscellaneous**

**Type code TERMSERIES solid-state relay versions**



Типы кодов