

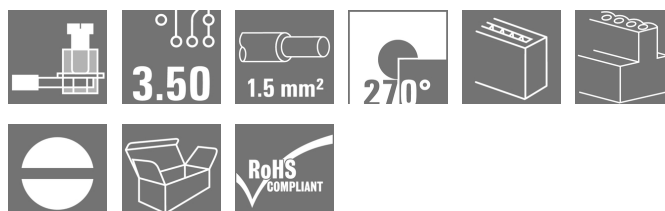
BL 3.50/12/270 SN OR BX PRT**Weidmüller Interface GmbH & Co. KG**

Klingenbergstraße 26

D-32758 Detmold

Germany

www.weidmueller.com

Zdjęcie produktu

Podobny do przedstawionego na ilustracji
Złącza żeńskie z systemem złącz śrubowych z kabłąkiem zaciskowym do podłączania przewodów w rastrze 3,50 mm. Zapewniają one dość miejsca na umieszczenie etykiet i mogą być kodowane.

Ogólne dane zamówieniowe

| | |
|--------------------|---|
| Wykonanie | Złącze wtykowe do druku, wtyk żeński, 3.50 mm, Liczba biegunów: 12, 270°, Przyłącze z jarzmem, Zakres zaciskania, maks.: 1.5 mm ² , skrzynia |
| Nr zam. | 1313610000 |
| Typ | BL 3.50/12/270 SN OR BX PRT |
| GTIN (EAN) | 4050118116786 |
| Ilość | 42 Szt. |
| parametry produktu | IEC: 320 V / 12 A / 0.2 - 1.5 mm ² UL: 300 V / 8 A / AWG 28 - AWG 14 |
| opakowanie | skrzynia |

Data sporządzenia 14 kwietnia 2021 16:55:28 CEST

BL 3.50/12/270 SN OR BX PRT

Weidmüller Interface GmbH & Co. KG

Klingenbergstraße 26

D-32758 Detmold

Germany

www.weidmueller.com

Dane techniczne

Wymiary i ciężary

| | | | |
|------------------|------------|------------------|------------|
| Głębokość | 22,45 mm | Głębokość (cale) | 0,884 inch |
| Masa netto | 11,96 g | Szerokość | 42 mm |
| Szerokość (cale) | 1,654 inch | Wysokość | 12 mm |
| Wysokość (cale) | 0,472 inch | | |

Parametry systemu

| | | | |
|---|---|--------------------|------------------------------|
| Rodzina produktów | OMNIMATE Signal - seria BL/SL 3.50 | | |
| Rodzaj przyłącza | Przyłącze pola | | |
| Metoda wykonywania złącz | Przyłącze z jarzmem | | |
| Raster w mm (P) | 3,5 mm | | |
| Raster w calach(P) | 0,138 inch | | |
| Kierunek odejścia przewodu | 270° | | |
| Liczba biegunów | 12 | | |
| L1 in mm | 38,5 mm | | |
| L1 w calach | 1,516 inch | | |
| liczba rzędów | 1 | | |
| liczba rzędów z biegunami | 1 | | |
| Przekrój pomiarowy | 1,5 mm ² | | |
| zabezpieczenie przed dotykiem wg DIN VDE 57 106 | zabezpieczony przed dotknięciem palcami | | |
| zabezpieczenie przed dotykiem wg DIN VDE 0470 | IP 20 | | |
| Rezystancja skrośna | ≤5 mΩ | | |
| element kodowany | Tak | | |
| Długość odizolowania | 6 mm | | |
| śruba dociskowa | M 2 | | |
| końcówka wkrętaka | 0,4 x 2,5 | | |
| końcówka wkrętaka norma | DIN 5264 | | |
| Cykle wpinania | 25 | | |
| Siła wtykania/biegun, maks. | 7 N | | |
| Siła ciągnięcia / biegun, maks. | 5 N | | |
| Moment dokręcający | Rodzaj momentu obrotowego | Przyłącze przewodu | |
| | Informacja o użyciu | Moment dokręcający | min. 0,2 Nm maks. 0,25 Nm |

Dane materiałowe

| | | | |
|---------------------------------------|----------|---------------------------------|--------------------------------|
| Materiał izolacyjny | PBT | Barwny | pomarańczowy |
| Tabela kolorów (podobny) | RAL 2000 | grupa materiałów izolacyjnych | IIIa |
| Porównywalny wskaźnik śledzenia (CTI) | ≥ 200 | Wytrzymałość izolacji | ≥ 10 ⁸ Ω |
| Klasa palności wg UL 94 | V-0 | Materiał styków | Stop miedzi |
| Powierzchnia styku | cynowana | Struktura warstwowa wtyku | 4...8 μm Sn cynowane na gorąco |
| Temperatura magazynowania, min. | -40 °C | Temperatura magazynowania, max. | 70 °C |
| Temperatura pracy, min. | -50 °C | Temperatura pracy, max. | 100 °C |
| Zakres temperatur montaż, min. | -30 °C | Zakres temperatur montaż, max. | 100 °C |

Przewody pasujące do złącza

| | |
|--|----------------------|
| Zakres zaciskania, min. | 0,08 mm ² |
| Zakres zaciskania, maks. | 1,5 mm ² |
| przekrój przyłącza przewodu AWG, min. | AWG 28 |
| przekrój przyłączeniowy przewodu AWG, AWG 14 maks. | |

Data sporządzenia 14 kwietnia 2021 16:55:28 CEST

Aktualizacja katalogu 09.04.2021 / Zmiany techniczne zastrzeżone

BL 3.50/12/270 SN OR BX PRT

Weidmüller Interface GmbH & Co. KG

Klingenbergstraße 26

D-32758 Detmold

Germany

www.weidmueller.com

Dane techniczne

| | |
|---|---------------------|
| jednodrutowe, min. H05(07) V-U | 0,2 mm ² |
| jednodrutowe, maks. H05(07) V-U | 1,5 mm ² |
| cienkodrutowe, min. H05(07) V-K | 0,2 mm ² |
| cienkodrutowe, maks. H05(07) V-K | 1,5 mm ² |
| z AEH z kołnierzem DIN 46 228/4, min. | 0,2 mm ² |
| z AEH z kołnierzem DIN 46 228/4, maks. | 1,5 mm ² |
| z tulejką zaciskową, DIN 46228 pt 1, min. | 0,2 mm ² |
| z końcówką kablową wg DIN 46 228/1, maks. | 1,5 mm ² |
| Sprawdzian trzpieniowy EN 60999 a x b; ø | 2,4 mm x 1,5 mm |

| Zaciskany przewód | Przekrój poprzeczny przyłączanego przewodu | Typ | cienkodrutowe |
|--|--|------------------------------|---------------------|
| | | znamionowy | 0,5 mm ² |
| przewód i końcówka tulejkowa | Długość zdejmowania izolacji | znamionow ϕ mm | |
| | Zalecana tulejka kablowa | H0.5/12 OR | |
| | Długość zdejmowania izolacji | znamionow ϕ mm | |
| | Zalecana tulejka kablowa | H0.5/6 | |
| Przekrój poprzeczny przyłączanego przewodu | Typ | cienkodrutowe | |
| | znamionowy | 0,75 mm ² | |
| przewód i końcówka tulejkowa | Długość zdejmowania izolacji | znamionow ϕ mm | |
| | Zalecana tulejka kablowa | H0.75/12 W | |
| | Długość zdejmowania izolacji | znamionow ϕ mm | |
| | Zalecana tulejka kablowa | H0.75/6 | |
| Przekrój poprzeczny przyłączanego przewodu | Typ | cienkodrutowe | |
| | znamionowy | 1 mm ² | |
| przewód i końcówka tulejkowa | Długość zdejmowania izolacji | znamionow ϕ mm | |
| | Zalecana tulejka kablowa | H1.0/12 GE | |
| | Długość zdejmowania izolacji | znamionow ϕ mm | |
| | Zalecana tulejka kablowa | H1.0/6 | |
| Przekrój poprzeczny przyłączanego przewodu | Typ | cienkodrutowe | |
| | znamionowy | 0,25 mm ² | |
| przewód i końcówka tulejkowa | Długość zdejmowania izolacji | znamionow ϕ mm | |
| | Zalecana tulejka kablowa | H0.25/10 HBL | |
| | Długość zdejmowania izolacji | znamionow ϕ mm | |
| | Zalecana tulejka kablowa | H0.25/5 | |
| Przekrój poprzeczny przyłączanego przewodu | Typ | cienkodrutowe | |
| | znamionowy | 0,34 mm ² | |
| przewód i końcówka tulejkowa | Długość zdejmowania izolacji | znamionow ϕ mm | |
| | Zalecana tulejka kablowa | H0.34/10 TK | |

Tekst referencyjny

Zewnętrzna średnica kołnierza wykonanego z tworzywa sztucznego nie powinna być większa niż podziałka (P). Długość tulejek należy dobrać zależnie od produktu i napięcia znamionowego.

BL 3.50/12/270 SN OR BX PRT

Weidmüller Interface GmbH & Co. KG

Klingenbergstraße 26

D-32758 Detmold

Germany

www.weidmueller.com

Dane techniczne

Dane znamionowe wg IEC

przetestowane zgodnie z normą

IEC 60664-1, IEC 61984

Prąd znamionowy, maks. liczba
biegunów (Tu=20°C)

10 A

Prąd znamionowy, maks. liczba
biegunów (Tu=40°C)

8 A

napięcie znamionowe przy kat.

przebieg/stopniu zanieczyszczenia III/2

160 V

znamionowe napięcie udarowe przy kat.

przebieg/stopniu zanieczyszczenia II/2

2,5 kV

znamionowe napięcie udarowe przy kat.

przebieg/stopniu zanieczyszczenia III/3

2,5 kV

Prąd znamionowy, min. liczba biegunów
(Tu=20°C)

12 A

Prąd znamionowy, min. liczba biegunów
(Tu=40°C)

10 A

napięcie znamionowe przy kat.

przebieg/stopniu zanieczyszczenia II/2

320 V

napięcie znamionowe przy kat.

przebieg/stopniu zanieczyszczenia III/3

160 V

znamionowe napięcie udarowe przy kat.

przebieg/stopniu zanieczyszczenia III/2

2,5 kV

odporność na zwarcia

3 x 1s z 100 A

Dane znamionowe wg CSA

Napięcie znamionowe (grupa użytkowa
B / CSA)

300 V

Prąd znamionowy (grupa użytkowa B /
CSA)

10 A

przekrój przyłącza przewodu AWG, min.

AWG 28

Napięcie znamionowe (grupa użytkowa
D / CSA)

300 V

Prąd znamionowy (grupa użytkowa D /
CSA)

10 A

przekrój przyłącza przewodu AWG,
maks.

AWG 14

Dane znamionowe wg UL 1059

Instytut (UR)



Nr certyfikatu (UR)

E60693

Napięcie znamionowe (grupa użytkowa
B / UL 1059)

300 V

Prąd znamionowy (grupa użytkowa B /
UL 1059)

8 A

przekrój przyłącza przewodu AWG, min.

AWG 28

Napięcie znamionowe (grupa użytkowa
D / UL 1059)

300 V

Prąd znamionowy (grupa użytkowa D /
UL 1059)

8 A

przekrój przyłącza przewodu AWG,
maks.

AWG 14

Odniesienie do wartości znamionowych
W specyfikacji podano
wartości minimalne,
szczegóły – patrz
certyfikat.

Opakowanie

opakowanie

skrzynia

Długość VPE

338 mm

Szerokość VPE

130 mm

Wysokość VPE

27 mm

Testy typu

Test: wytrzymałość znaczników

Standard

DIN EN 61984 rozdział 7.3.2 / 09.02 według
wzorca zamieszczonego w DIN EN 60068-2-70 /
07.96

Test

znacznik początku, identyfikacja typu, znacznik
zatwierdzenia SEV, znacznik atestu CSA

Ocena

dostępny

Test

wytrzymałość

Ocena

sprawdzony

BL 3.50/12/270 SN OR BX PRT

Weidmüller Interface GmbH & Co. KG

Klingenbergstraße 26

D-32758 Detmold

Germany

www.weidmueller.com

Dane techniczne

| | | | |
|---|---|--|------------------------------------|
| Test: nieprawidłowe połączenie (brak możliwości wymiany) | Standard | DIN EN 61984 rozdziały 6.3 i 6.9.1 / 09.02, DIN IEC 60512 część 7 rozdział 5 / 05.94 | |
| | Test | 180° obrócone z elementami kodowymi | |
| | Ocena | sprawdzony | |
| Test: przekrój zaciskowy | Standard | DIN EN 60999-1 rozdziały 7 i 9.1 / 12.00, DIN EN 60947-1 rozdział 8.2.4.5.1 / 12.99 | |
| | Typ przewodnika | Typ przewodnika oraz przekrój przewodnika | pełny 0,2 mm ² |
| | | Typ przewodnika oraz przekrój przewodnika | bez izolacji 0,2 mm ² |
| | | Typ przewodnika oraz przekrój przewodnika | pełny 1,5 mm ² |
| | | Typ przewodnika oraz przekrój przewodnika | bez izolacji 1,5 mm ² |
| | | Typ przewodnika oraz przekrój przewodnika | AWG 28/1 |
| | | Typ przewodnika oraz przekrój przewodnika | AWG 28/19 |
| | | Typ przewodnika oraz przekrój przewodnika | AWG 16/1 |
| | | Typ przewodnika oraz przekrój przewodnika | AWG 16/19 |
| | Ocena | sprawdzony | |
| Test uszkodzenia i przypadkowego poluzowania przewodników | Standard | DIN EN 60999-1 rozdział 9.4 / 12.00 | |
| | Wymaganie | 0,2 kg | |
| | Typ przewodnika | Typ przewodnika oraz przekrój przewodnika | AWG 28/1 |
| | | Typ przewodnika oraz przekrój przewodnika | AWG 28/19 |
| | Ocena | sprawdzony | |
| | Wymaganie | 0,3 kg | |
| | Typ przewodnika | Typ przewodnika oraz przekrój przewodnika | 2 × AWG 24/1 |
| | | Typ przewodnika oraz przekrój przewodnika | 2 × AWG 24/19 z końcówką tulejkową |
| | Ocena | sprawdzony | |
| | Wymaganie | 0,4 kg | |
| Typ przewodnika | Typ przewodnika oraz przekrój przewodnika | pełny 1,5 mm ² | |
| | Typ przewodnika oraz przekrój przewodnika | bez izolacji 1,5 mm ² | |
| | Typ przewodnika oraz przekrój przewodnika | AWG 16/7 | |
| Ocena | sprawdzony | | |

BL 3.50/12/270 SN OR BX PRT

Weidmüller Interface GmbH & Co. KG

Klingenbergstraße 26

D-32758 Detmold

Germany

www.weidmueller.com

Dane techniczne

| | | | | |
|---|-----------------|---|------------------------------------|--|
| Test wyciągania | Standard | DIN EN 60999-1 rozdział 9.5 / 12.00 | | |
| | Wymaganie | ≥5 N | | |
| | Typ przewodnika | Typ przewodnika oraz przekrój przewodnika | AWG 28/1 | |
| | | Typ przewodnika oraz przekrój przewodnika | AWG 28/19 | |
| | Ocena | sprawdzony | | |
| | Wymaganie | ≥10 N | | |
| | Typ przewodnika | Typ przewodnika oraz przekrój przewodnika | 2 × AWG 24/1 | |
| | | Typ przewodnika oraz przekrój przewodnika | 2 × AWG 24/19 z końcówką tulejkową | |
| | Ocena | sprawdzony | | |
| | Wymaganie | ≥40 N | | |
| | Typ przewodnika | Typ przewodnika oraz przekrój przewodnika | H05V-U1.5 | |
| | | Typ przewodnika oraz przekrój przewodnika | H05V-K1.5 | |
| Typ przewodnika oraz przekrój przewodnika | | AWG 16/7 | | |
| Ocena | sprawdzony | | | |

Ważna informacja

Zgodność IPC Zgodność: produkty są projektowane, wytwarzane oraz dostarczane zgodnie z uznanymi normami międzynarodowymi, właściwości produktów są zgodne z gwarantowanymi w karcie katalogowej lub ich jakość wykonania jest zgodna z wymogami klasy 2 wg IPC-A-610. Na życzenie mogą być ocenione dalsze wymagania dotyczące produktów.

Uwagi • Długoterminowe składowanie produktu przy średniej temperaturze 50 °C i średniej wilgotności 70%, 36 miesięcy

Dopuszczenia

Dopuszczenia



ROHS Zgodny

UL File Number Search E60693

Pobieranie

Broszura/Katalog [Catalogues in PDF-format](#)

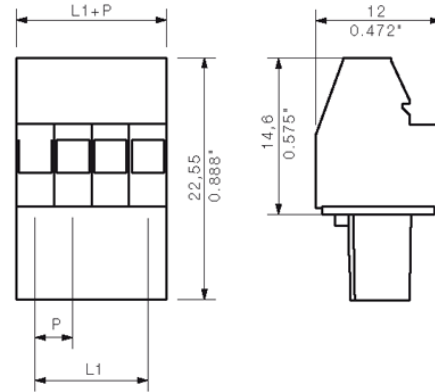
BL 3.50/12/270 SN OR BX PRT

Weidmüller Interface GmbH & Co. KG
 Klingenbergstraße 26
 D-32758 Detmold
 Germany

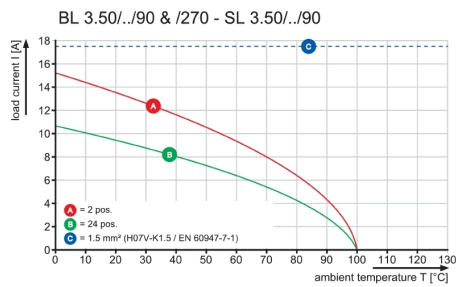
www.weidmueller.com

Rysunki

Rysunek wymiarowany



Wykres



Wykres

