

**TGD ELM-4 CL2****Weidmüller Interface GmbH & Co. KG**

Klingenbergstraße 26

D-32758 Detmold

Germany

www.weidmueller.com



Nowoczesne maszyny i instalacje wymagają systemów monitorowania obciążenia, które są wyposażone w interfejs komunikacyjny. topGUARD - system monitorowania obciążenia zgodny ze standardem IO-Link - pozwala na zdalne sterowanie, zapewnia pełną przejrzystość danych oraz niezawodne zabezpieczenie napięcia systemowego 24 V. topGUARD jest idealnym elementem do zasilaczy PROtop zgodnych z IO-Link i wchodzących w skład innowacyjnych systemów zarządzania mocą. Został zaprojektowany zgodnie z innowacyjnym podejściem do zintegrowanego rozdzielania potencjałów, które podczas montażu urządzeń pozwala zaoszczędzić czas i miejsce. W celu parametryzacji oraz sterowania, a także dostarczenia wszystkich danych roboczych, wystarczy podłączyć moduł komunikacyjny i zintegrować plik IODD.

**Ogólne dane zamówieniowe**

Wykonanie	Elektroniczne monitorowanie obciążenia
Nr zam.	<a href="#">2656670000</a>
Typ	TGD ELM-4 CL2
GTIN (EAN)	4050118686241
Ilość	1 Szt.

## TGD ELM-4 CL2

Weidmüller Interface GmbH &amp; Co. KG

Klingenbergstraße 26

D-32758 Detmold

Germany

www.weidmueller.com

## Dane techniczne

## Wymiary i ciężary

Głębokość	96,5 mm	Głębokość (cale)	3,799 inch
Masa netto	93 g	Szerokość	12,2 mm
Szerokość (cale)	0,48 inch	Wysokość	125 mm
Wysokość (cale)	4,921 inch		

## Temperatury

Temperatura magazynowania	-40 °C...85 °C	Temperatura eksploatacyjna	-25 °C...70 °C
---------------------------	----------------	----------------------------	----------------

## Wejście

Bezpiecznik wejściowy (wewnętrzny)	Tak	Zakres napięcia wejściowego DC	18 - 30 V DC
Znamionowe napięcie wejściowe	24 V DC	maks. dopuszczalne tętnienia resztkowe na wejściu	100 mVpp

## Wyjście

Obciążenie pojemnościowe	4.700 µF	Prąd znamionowy	4 A
Prąd znamionowy (na kanał)	4 A	Technika przyłączeniowa	PUSH IN
charakterystyka wyzwalania	patrz charakterystyka	regulowany prąd znamionowy	Tak

## Informacje ogólne

Kategoria przepięciowa	III	Powłoka zachowująca kształt	Nie
Przełącznik do aktywowania wyjścia	Nie	Przycisk funkcyjny	Czas aktywowania < 3 s, Anuluj, Wł.
Temperatura eksploatacyjna	-25 °C...70 °C		

## Koordynacja izolacji

Kategoria przepięciowa	III
------------------------	-----

## Dane podłączeniowe (wyjście)

Liczba zacisków	2 (+ / -)	Przekrój przyłącza przewodu, AWG/kcmil, max.	12
Przekrój przyłącza przewodu, AWG/kcmil, min.	26	Przekrój przyłącza przewodu, elastyczny, max.	2,5 mm <sup>2</sup>
Przekrój przyłącza przewodu, elastyczny, min.	0,14 mm <sup>2</sup>	Przekrój przyłącza przewodu, stywny, max.	2,5 mm <sup>2</sup>
Przekrój przyłącza przewodu, sztywny, min.	0,14 mm <sup>2</sup>	Technika przyłączeniowa	PUSH IN

## Sygnałowy

Czerwona dioda LED	Monitorowanie obciążenia zostało odłączone, Wyzwolono monitorowanie obciążania (miga), Błąd wewnętrzny (szybkie miganie)	LED zielona	Praca (bez awarii), Wczesne ostrzeżenie: I wyjściowy > 90% I znamionowy (miga)
Żółta dioda LED	Adres jest przypisany, Trwa przypisywanie adresu		

## TGD ELM-4 CL2

Weidmüller Interface GmbH &amp; Co. KG

Klingenbergstraße 26

D-32758 Detmold

Germany

www.weidmueller.com

## Dane techniczne

## Dopuszczenia

Instytut (cULus)	CULUS	Nr certyfikatu (cULus)	E258476
------------------	-------	------------------------	---------

## Klasyfikacje

ETIM 6.0	EC002057	ETIM 7.0	EC002057
ECLASS 9.0	27-37-10-16	ECLASS 9.1	27-37-10-16
ECLASS 10.0	27-37-10-16	ECLASS 11.0	27-37-10-16

## Dopuszczenia

Dopuszczenia



ROHS	Zgodny
UL File Number Search	E258476

## Pobieranie

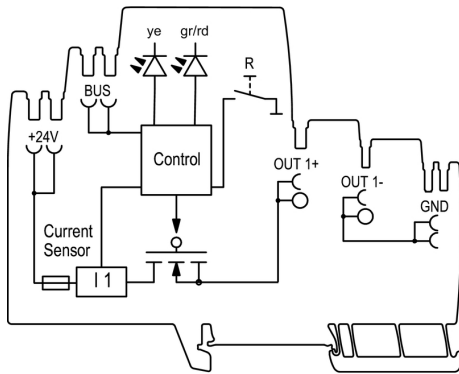
Dopuszczenie/Certyfikat/Deklaracja zgodności	<a href="#">declaration of conformity</a>
Dane projektowe	<a href="#">STEP</a>
Dokumentacja użytkownika	<a href="#">Operating instructions / leaflet</a>
Broszura/Katalog	<a href="#">Catalogues in PDF-format</a>

## TGD ELM-4 CL2

**Weidmüller Interface GmbH & Co. KG**  
Klingenbergstraße 26  
D-32758 Detmold  
Germany

## Rysunki

[www.weidmueller.com](http://www.weidmueller.com)



**Tripping characteristic normal**

